

UTILISATION ET ENTRETIEN

Agroplus
\$70 \$75 \$90 \$100



Siège et Direction
V.le Ing F. Cassani, 15
24047 Treviglio (BG)
Tel. 0363/4211
www.deutz-fahr.de

**Société dont le Système Qualité
A été certifié en conformité aux normes ISO 9001:2000**

Preface

Ce manuel décrit les options et les niveaux d'équipement disponibles sur les divers marchés, aussi certains des éléments abordés ici peuvent ne pas s'appliquer à votre tracteur.

Suivez attentivement ces instructions.

Les Centres de réparation DEUTZ-FAHR sont en permanence à votre disposition pour vous conseiller et vous assister dans l'utilisation et l'entretien corrects de votre tracteur.

Nous n'accepterons de responsabilité pour aucun dommage corporel ou matériel résultant de tâches effectuées différemment de la manière décrite dans ce document, d'un usage inapproprié du tracteur, d'une mauvaise exécution des tâches de maintenance ou de la non observation des instructions données.

Ce manuel doit être rangé en permanence avec le tracteur. Conservez-le avec soin. Si vous vendez votre tracteur par la suite, remettez ce manuel au nouveau propriétaire.

Tables des matières

• SÉCURITÉ	XIV
• Introduction à la sécurité	XV
• Sécurité	XV
• Note à l'attention de l'utilisateur	XV
• Respectez un programme de sécurité	XVII
• Règles générales de sécurité	XVII
• Structures de protection	XXIII
• ROPS endommagée	XXIV
• Cabine	XXIV
• Préparation en vue d'une utilisation en toute sécurité	XXV
• Protégez-vous	XXV
• Connaissance de votre équipement	XXVI
• Utilisez tous les dispositifs disponibles de protection et de sécurité	XXVI
• Vérifiez le matériel	XXVII
• Nettoyez le tracteur	XXIX
• Protégez l'environnement	XXIX
• Réparation du tracteur	XXX
• Démarrage	XXX
• Prévenez le personnel avant de démarrer	XXX
• Montez et démontez en sécurité	XXXI
• Démarrez en sécurité	XXXI
• Suivez les procédures de démarrage recommandées	XXXII
• Testez les commandes	XXXII
• Fluide de démarrage	XXXII
• Travaillez en sécurité	XXXIII
• Les gestes corrects	XXXIII
• Suivez les règles de sécurité	XXXIII
• Soyez attentifs aux autres	XXXIV
• Risque de retournement	XXXVI
• Pour éviter les retournements latéraux	XXXVI
• Pour éviter les retournements vers l'arrière	XXXVII
• Risques d'ordre général	XXXVIII
• Outils et attelages	XXXIX
• Sécurité - Traction	XL
• Transport sur route	XLI
• Règles de circulation	XLI
• Après l'utilisation	XLIII
• Soudages sur le corps du tracteur	XLIII
• Instructions de sécurité pour l'installation d'équipement supplémentaire et/ou de composants électroniques	XLIV
• PIECES DE RECHANGE	1
• Numéro de fabrication du tracteur	1
• Numéro de série du moteur	2
• Plaque EPA	2
• Pièces de rechange d'origine	3
• CONSIGNES D'UTILISATION	7
• Contrôle du tracteur avant la journée de travail	7
• Contrôlez le niveau d'huile moteur	9

• Accès au poste de conduite	10
• Reglage du volant	12
• Commutateur d'éclairage	13
• Siège de type "KAB XH2"	14
• Siège de type " GRAMMER MS 83/8 "	15
• Siège de type "GRAMMER MSG95A" avec suspension pneumatique	16
• Siège de type " COBO-MT SC74/M97"	17
• Siège de type " COBO-MT SC74/M200" Pneumatique avec capteur	18
• Ceintures de sécurité	19
• Reglage des retroviseurs	20
• Tableau de bord avec compteur horaire mécanique	21
• SERIE DE TÉMOINS (voir légende page suivante)	24
• Cadran de témoins	25
• Tableau de bord avec display digital	27
• Commande d'enclenchement de la P.d.F. avant	32
• Tableau de bord	34
• A - ZONE ÉCLAIRAGE	35
• B - ZONE ALARMES	36
• C - ZONE FONCTIONS	37
• D - ZONE FONCTIONS	38
• Paramétrages par boutons de contrôle	39
• Montre digitale	40
• Luminosité du tableau de bord	42
• Totalisateur d'heures	43
• Alarmes et paramétrages de fonctionnement	45
• Totalisateur partiel	46
• Commande d'arrêt du moteur	48
• Commandes sur le tableau de bord à la droite du conducteur	50
• Commande d'enclenchement/désenclenchement du système STOP end GO	50
• Commande d'enclenchement de la P.d.F. avant	51
• Commande des signaux de détresse	51
• Commandes situées dans le dessous de toit de cabine	52
• Interrupteurs de phares de travail	52
• Commande de la pompe de l'essuie-lave-glace arrière	52
• Poste de conduite	53
• Moteur - 100 premières heures de travail	54
• Mise en route	56
• Fonctionnement à basses températures	58
• Arrêt du tracteur	58
• Démarrage à froid	59
• Démarrage d'urgence par l'intermédiaire d'une batterie auxiliaire	60
• Suralimentation	61
• Pedales de commande	62
• Pédale d'embrayage	62
• Pédale de freins	63
• STOP and GO	64
• Frein de stationnement	66
• Pédale d'accélérateur	66
• Commande accélérateur à main électronique	67
• Commandes de boîte de vitesses	70
• Configuration de la boîte	71
• Choix des vitesses d'avancement	72
• Leviers de commandes de boîte de vitesses	73
• Boîte de vitesses avec inverseur hydraulique	76

• Bouton-poussoir de l'embrayage automatique sur le levier de boîte	77
• Alarmes	79
• Protections et sécurités du tracteur	80
• Commandes de boîte de vitesses	81
• Choix des vitesses d'avancement	84
• Boîte de vitesses OVERSPEED	85
• Blocage des différentiels, avant et arrière	87
• Traction avant	88
• VALVE "SEPARATE BRAKES"	89
• Prise de force	91
• Prise de force avant (1000 tours/min.)	92
• Commande de crabotage PdF avant	92
• Prise de force arrière	93
• Prise de force "MODE ECONOMIQUE" 750 tr/min	94
• Prise de force synchronisée	95
• Relevage hydraulique "LOAD SENSING"	97
• LES COMMANDES	99
• Positions des leviers de relevage dans les différentes conditions de travaux	100
• Relevage électronique	103
• Panneau de commande du relevage électronique	104
• Bouton du niveau de contrôle ou de profondeur de labour	105
• Bouton de mixage position-effort	105
• Bouton de réglage de la vitesse de descente	105
• Bouton de la limitation de hauteur de montée	105
• Diode de contrôle de l'efficacité du relevage	107
• Commande manuelle d'urgence du relevage	107
• Commandes extérieures du relevage	108
• FLOW DIVIDER (régulateur de débit)	108
• ATTELAGE 3 POINTS	109
• Réglage de la barre de relevage	110
• Réglage de la bielle supérieure	110
• Réglage des stabilisateurs télescopiques	110
• Attelage 3 points avec tirant droit et stabilisateurs à réglage hydraulique	111
• Panneau de commande	113
• Robinet de régulation du débit de l'huile	114
• Touche de commande de la chandelle hydraulique droite	114
• Touches de commande des stabilisateurs	114
• Relevage avant	116
• Distributeurs hydrauliques auxiliaires	118
• Nomenclature	119
• Type du distributeur hydraulique auxiliaire	122
• Les commandes	126
• Correspondance entre les leviers de commande et les voies hydrauliques	128
• Exemple de raccordement et fonctionnement à un vérin double effet	134
• Raccordement de l'outil aux voies hydrauliques des distributeurs auxiliaires	137
• Conversion du distributeur hydraulique de double à simple effet	140
• Exemple de raccordement à un vérin à simple effet	141
• FLOW DIVIDER (régulateur de débit)	142
• Actionnement des dispositifs hydrauliques qui nécessitent un débit constant d'huile (moteurs hydrauliques, par exemple)	143
• Joystick (commande de pilotage)	144
• Actionnement du Joystick à déplacement en croix	145
• Barre d'attelage catégorie "A" (optionnel)	146
• Chape d'attelage	147

• Chape d'attelage categorie "C"	148
• Chape d'attelage categories "D" et "D2"	149
• Crochet réglable en hauteur type SCHARMULLER	150
• Chape d'attelage CEE	152
• Barre arrière catégorie II	153
• Crochet d'attelage avant	153
• Carrosserie	156
• Cabine	158
• Ventilation-chauffage-climatisation	159
• Commandes	159
• Ventilation	160
• Installation de chauffage	162
• Installation de conditionnement d'air	164
• Filtre à air à "charbon actif"	167
• Portes et fenêtres	168
• Hayon	168
• Porte avant	169
• Portières	169
• Plafond de la cabine	169
• Les zones de la plateforme	169
• Rideau anti-éblouissement (ou pare-soleil)	169
• Plafonnier de cabine	170
• Radio AM/FM	170
• Allume-cigare	170
• Montre à affichage digital quartz	170
• Boîte à outils	170
• Phares de travail	171
• Portillon pour le passage des commandes pour les équipements exte- rnes à l'intérieur de la cabine	172
• Triangle de panne (en option)	172
• Cale de roue (en option)	172
• ROUES	173
• Réglage de la voie	173
• Pression de gonflage	174
• Pneus d'entretien	175
• Sens de marche des pneus	176
• Régler les butées de direction	176
• Roues à voie réglable	177
• Combinaisons de pneumatiques admises	178
• Combinaisons de pneumatiques admises	179
• Modification des voies avec des roues munies de jante à voie variable	180
• Roues avant	180
• Roues arrière	181
• Tracteurs équipés de roues à voie fixe	186
• Lestage	188
• Masses d'alourdissement avant (plaques)	188
• Masse monobloc (optional)	189
• Lestage par remplissage des pneus avec de l'eau (solution antigel)	190
• Remplissage d'eau dans le pneumatique	191
• Vidange de l'eau du pneumatique	191
• Freinage hydraulique de remorque	192

• OPERATIONS D'ENTRETIEN	193
• Périodicité d'entretien	196
• Tableau d'entretien et inspection	198
• Dépôt de gazole	201
• Ravitaillement de gazole	201
• Ravitaillement de gazole en fin de journée	201
• Réservoir de gazole (standard et supplémentaire)	202
• Bouchon de vidange	202
• Entretien du moteur	203
• Ouverture du capot moteur	204
• Dépose des panneaux latéraux	204
• Nettoyage de la calandre	205
• Contrôle du niveau d'huile moteur	206
• Vidange huile moteur	206
• Remplacement des filtres à huile	208
• Remplacement des filtres à gazole	208
• Purge de l'eau dans le filtre à gazole	209
• Vidange d'eau de condensation du préfiltre du combustible	210
• Purge d'air dans le circuit gazole	210
• Combustible	212
• Filtre à air	213
• Nettoyage du filtre à air sec	214
• Éjecteur poussières pour filtre air	216
• Refroidissement du moteur	217
• Réfrigérant AKROS FREEZE	217
• Vidange et lavage du circuit de refroidissement	218
• Thermostat	218
• Nettoyage du radiateur	219
• Vérification de la correcte flexion de les courroies	222
• Entretien de l'embrayage	223
• Purge d'air du circuit hydraulique	223
• Entretien de la boîte de vitesses, du différentiel et des réducteurs arrière	224
• Filtre à huile de boîte situé sur le circuit d'aspiration	225
• Contrôle du niveau d'huile	228
• Remplacement de l'huile	229
• Entretien de la direction hydrostatique	230
• Purge de l'air du circuit hydraulique	230
• Vérins de direction - Graissage	230
• Entretien du pont avant 4RM	232
• Différentiel	232
• Moyeux de réducteurs	233
• Graissage	234
• Coussinets d'oscillation du pont avant	234
• Introduisez de la graisse avec une pompe à travers les deux raccords de graissage (ou graisseurs)	234
• Contrôle de l'enclenchement des blocages de différentiels	235
• Entretien des freins avant et arrière	236
• Contrôle du freinage	236
• Purge du circuit de freinage hydraulique	236
• Réglage du frein de stationnement	239
• Entretien de l'attelage 3-points	239
• Attelage 3-points arrière	239
• Graissage	239
• eleavage hydraulique	240

• Entretien de la prise de force avant	241
• Contrôle du niveau d'huile	241
• Vidange de la PdF	241
• Lavage du pare-brise	243
• Essuie-glace (avant et arrière)	243
• Entretien de l'installation de climatisation	244
• Filtre à air cabine (nettoyage)	244
• Filtre à air à "charbon actif"	245
• Entretien du système de chauffage	246
• Entretien de l'installation de conditionnement d'air	247
• Contrôle de l'installation de conditionnement	247
• Compresseur de l'installation du conditionnement d'air	249
• Nettoyage général du tracteur	250
• Nettoyage avec des détergents	251
• Nettoyage avec l'air comprimé	251
• SYSTEME ELECTRIQUE	252
• Batterie	252
• Boîte à fusibles	254
• Schéma de la boîte à fusibles	256
• Boîte à fusibles de la cabine	257
• Position du boîtier ou boîte à fusibles	257
• Schéma de la boîte à fusibles	258
• Liste des composants du schéma fonctionnel	259
• Schéma du circuit électrique (Régulateur électronique)	261
• Schéma du circuit électrique (Régulateur mécanique)	263
• Systeme electrique	265
• Composants du système électrique	265
• Schéma du circuit électrique (Régulateur électronique)	267
• Schéma du circuit électrique (Régulateur mécanique)	269
• Schéma de la boîte à fusibles per trattori con inversore idraulico	271
• Schéma fonctionnel de la climatisation	272
• Couleurs des fils reliés à la boîte à fusibles	272
• Schéma fonctionnel du système électrique de la cabine	273
• Centrale de relevage électronique	274
• Eclairage	275
• Nettoyage des projecteurs (ou phares) et des feux de position	275
• Remplacement des ampoules	275
• Réglage de la portée des phares pour la circulation routière	278
• Réglage en profondeur	279
• Réglage en hauteur	279
• REMISAGE	282
• Opérations à effectuer avant le remisage du tracteur pour une longue période d'immobilisation	282
• Préparation du tracteur avant sa remise en service après une longue période d'immobilisation	283
• CARACTERISTIQUES TECHNIQUES	282
• Moteur	282
• Embrayage	284
• Boîte de vitesses	284
• PdF arrière	285
• Prise de force synchronisée	286

• Pont avant	287
• Freins	287
• Direction	287
• Relevage hydraulique arrière	288
• Système hydraulique	289
• Distributeurs hydrauliques auxiliaires	289
• Poste de conduite	290
• Système électrique	290
• Cabine / Arceau de sécurité	291
• Dimensions et poids	292
• Dimensions et poids	293
• Poids à vide du tracteur (sans masses)	295
• Poids à vide du tracteur (avec masses)	296
• Charges maximales autorisées Agroplus S	297
• Charges maximales attelables	297
• Lestage	298
• Gammes de vitesses	299
• Facteur de convertissement	317
• Attelage d'outils sur le tracteur	317
• Schéma de perçage pour l'attelage des outils	318
• avec moteur à 3 cylindres (version de base)	318
• DEPANNAGE	322
• Moteur	322
• Boîte de vitesses	324
• Prise de force avant et arrière	325
• Pont avant	325
• Freins	326
• Relevage hydraulique	326
• Systèmes hydrauliques auxiliaires	327
• Prise diagnostic	328
• NOTES	329
• APPENDICE	A
• Importante! Information additionnelle	
Combinaison tracteur/outil porté	A
• Combinaison tracteur/outil porté	B
• Outil arrière et combinaisons d'un outil frontal et d'un outil arrière	C
• Outil avant porté	C

Important

1 - N'UTILISEZ PAS le tracteur avant d'avoir lu et compris ce manuel dans sa totalité. Il appartient à l'acheteur et à l'utilisateur de lire ce manuel d'utilisation et d'entretien et de suivre les précautions de sécurité et les instructions d'utilisation qu'il contient.

2 - Assurez-vous de bien connaître les instructions de sécurité figurant sur les notices de mise en garde présentes dans ce manuel et sur le tracteur. Si vous ne comprenez pas une instruction, demandez des explications à votre revendeur agréé.

3 - Si ce tracteur a été prêté ou loué à quelqu'un, le propriétaire est tenu de s'assurer que tous les utilisateurs potentiels ont lu et pleinement compris le manuel d'utilisation et d'entretien avant d'utiliser le tracteur, et qu'ils ont reçu des instructions appropriées sur l'utilisation correcte et sans danger du véhicule.

4 - L'utilisateur est responsable de la vérification quotidienne du tracteur et de son entretien. Il doit s'assurer que toutes les pièces pouvant affecter la sécurité du tracteur en cas d'usage continu ou provoquer une usure excessive des autres éléments sont réparées ou remplacées. **NE TENTEZ JAMAIS** d'effectuer vous-même des réparations ou des réglages à moins d'être qualifié pour le faire.

5 - Lorsque de nouvelles pièces sont nécessaires, il est important de n'utiliser que des pièces d'origine. Le montage de pièces de mauvaise qualité peut entraîner d'importants dommages. Nos clients sont informés que la garantie est immédiatement annulée lorsque les pièces utilisées ne sont pas d'origine.

6 - Ces tracteurs sont conçus uniquement pour les travaux agricoles habituels (utilisation prévue). Tout autre usage est considéré comme contraire à l'utilisation prévue. Le constructeur du tracteur n'accepte aucune responsabilité pour les dommages ou blessures résultant d'une mauvaise utilisation, et ces risques seront assumés exclusivement par l'utilisateur.

Remarque

Le processus de production pouvant être modifié après l'impression de ce manuel, les instructions, illustrations, spécifications et autres informations qu'il contient peuvent ne pas correspondre exactement à votre tracteur.

Conformément à notre politique d'amélioration permanente de nos machines, les spécifications de ces dernières peuvent être modifiées à tout moment sans préavis.

A l'attention du propriétaire du nouveau tracteur DEUTZ-FAHR

Notre expérience pratique sur le terrain est la clé du succès de votre nouveau tracteur DEUTZ-FAHR, tant dans sa conception que dans son montage. Depuis de nombreuses années, les tracteurs DEUTZ-FAHR sont utilisés dans une large gamme d'applications et dans toutes les circonstances possibles. Néanmoins, même les meilleurs produits requièrent du soin et de l'entretien.

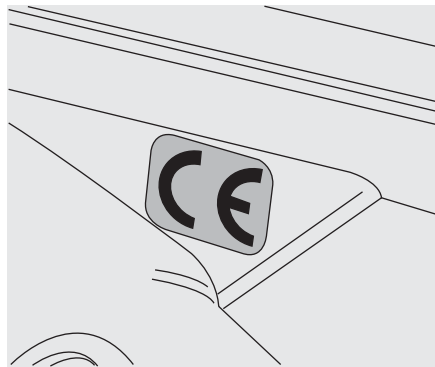
Pour tirer le meilleur profit de votre tracteur, lisez attentivement ce manuel avant de commencer tout travail ou toute opération d'entretien. Assurez-vous de comprendre toutes les notices de sécurité figurant sur le tracteur ou dans ce manuel. Gardez ce manuel dans un endroit sûr où vous pourrez le consulter à tout moment. Ne tentez pas d'effectuer vous-même des réparations ou des réglages à moins d'être qualifié pour le faire. N'hésitez pas à contacter votre revendeur pour plus d'informations ou d'assistance.

Ce manuel a été rédigé pour aider le propriétaire et/ou l'utilisateur à effectuer toutes les opérations liées à l'utilisation et à l'entretien du tracteur.



ATTENTION: SUR CERTAINES ILLUSTRATIONS DE CE MANUEL D'INSTRUCTIONS DE L'UTILISATEUR, DES PANNEAUX OU DES PROTECTIONS PEUVENT AVOIR ETE RETIREES POUR PLUS DE CLARTE. N'UTILISEZ JAMAIS LE TRACTEUR SANS QUE CES ELEMENTS SOIENT EN PLACE. SI LE RETRAIT DE PANNEAUX OU DE PROTECTIONS EST NECESSAIRE LORS D'UNE REPARATION, ILS DOIVENT ETRE REMIS EN PLACE APRES L'INTERVENTION.

CE - Ce marquage atteste que le tracteur a été soumis au test de compatibilité électromagnétique et a obtenu un résultat de conformité



IMPORTANT: LE CONSTRUCTEUR A MIS UN PLOMB AU RÉGULATEUR DU MOTEUR POUR GARANTIR LA PUISSANCE DÉCLARÉE ET HOMOLOGUÉE POUR VOTRE TRACTEUR. TOUTE ALTÉRATION DE CE PLOMB ANNULE DE PLEIN DROIT LA GARANTIE ACCORDÉE SUR LE TRACTEUR PAR LE CONSTRUCTEUR.



ATTENTION: LES PRODUITS D'ÉCHAPPEMENT DU MOTEUR DIESEL ET CERTAINS DE SES ÉLÉMENTS CONSTITUANTS SONT CONNUS POUR PROVOQUER DES CANCERS, DES MALFORMATIONS CONGÉNITALES ET D'AUTRES TROUBLES DE LA REPRODUCTION.



ATTENTION: LES BORNES ET LES COSSES DE BATTERIE AINSI QUE LES ACCESSOIRES QUI LEURS SONT ASSOCIES CONTIENNENT DU PLOMB ET DES COMPOSES A BASE DE PLOMB, CONSIDERES PAR L'ETAT DE CALIFORNIE COMME CAUSE DE CANCERS ET DE MALFORMATIONS CONGENITALES OU AUTRES TROUBLES DE LA REPRODUCTION. LAVEZ-VOUS LES MAINS APRES LES AVOIR MANIPULES.



ATTENTION: UN MOTEUR A ASPIRATION NATURELLE RISQUE D'EMETTRE DES ETINCELLES. IL EST DONC DANGEREUX DANS TOUTE FORET, BROUSSAILLES OU CHAMP AGRICOLE CULTIVE. N'OUBLIEZ PAS QUE VOTRE TRACTEUR N'EST PAS EQUIPE D'UN PARE-ETINCELLES HOMOLOGUE.

Ce manuel comporte neuf chapitres : sécurité, données d'identification du tracteur, instructions d'utilisation, roues et pneus, lubrifiants et entretien régulier, système électrique, instructions de stockage, caractéristiques techniques et diagnostic des pannes.

Une table des matières figure dans les pages précédentes.

Vous trouverez un index alphabétique à la fin du manuel.

Toutes les références à "la gauche", "la droite", "l'avant" et "l'arrière" du véhicule sont données par rapport à une personne assise sur le siège du conducteur dans le sens de la marche.

Sécurité

Symboles et termes des alertes de sécurité

Ce symbole d'alerte de sécurité signifie ATTENTION ! SOYEZ VIGILANT !
VOTRE SECURITE EST EN JEU !



Ce symbole identifie des messages de sécurité importants sur les machines, sur la signalisation relative à la sécurité, dans les manuels ou partout ailleurs.

Lorsque vous voyez ce symbole, soyez vigilant sur le risque de dommages corporels ou de décès.

Suivez les instructions du message de sécurité.

Pourquoi la SECURITE est-elle importante pour vous ?

Les ACCIDENTS RENDENT INFIRME et TUENT

Les ACCIDENTS sont COUTEUX

Les ACCIDENTS peuvent être EVITES

Sécurité du tracteur et des outils

Le tracteur est une source d'énergie - mécanique et hydraulique.

En lui-même, il est de peu d'utilité pratique. Il ne devient utile qu'avec un outil ou autre attelage.

Ce manuel d'instructions est destiné à décrire les règles de sécurité associées au fonctionnement de base du tracteur.

Il n'aborde pas toutes les instructions d'utilisation et de sécurité concernant tous les outils et attelages connus qui pourraient être installés au moment de la livraison du tracteur ou à une date ultérieure.

Il est essentiel que les utilisateurs observent et comprennent les instructions du manuel correspondant à ces outils et attelages.

Introduction à la sécurité

Ce chapitre sur la sécurité de votre manuel d'instructions de l'utilisateur est destiné à attirer votre attention sur certaines situations de base que vous pouvez rencontrer lors du fonctionnement et de l'entretien de votre tracteur sans cabine (SPCR) ou à cabine, et à vous suggérer des mesures à prendre pour y remédier. Ce chapitre NE SE SUBSTITUE PAS aux autres pratiques de sécurité décrites dans les autres chapitres de ce livre.

Des précautions supplémentaires peuvent être nécessaires selon les attelages utilisés et les conditions du site de travail ou du lieu d'entretien. Le constructeur du tracteur n'a aucun contrôle direct sur le champ d'application du tracteur, sur son utilisation, sa vérification, sa lubrification ou son entretien. Il est donc de VOTRE responsabilité de respecter de bonnes pratiques de sécurité.

Sécurité

La sécurité de l'opérateur est l'une des principales préoccupations guidant la conception et le développement d'un nouveau tracteur. Les concepteurs incorporent le plus de fonctions de sécurité possibles dans la construction des nouveaux tracteurs. Néanmoins, il se produit chaque année de nombreux accidents qui auraient pu être évités par quelques secondes de réflexion et par une approche plus prudente dans l'utilisation du matériel et des outils agricoles. Lisez les instructions de sécurité détaillées dans les pages qui suivent et appliquez-les.

Note à l'attention de l'utilisateur

Il est de VOTRE responsabilité de lire et de comprendre le chapitre de ce manuel sur la sécurité avant d'utiliser votre tracteur.




Vous devez respecter ces instructions de sécurité qui vous guideront étape par étape dans votre travail quotidien.

N'oubliez pas que VOUS êtes l'élément clé de votre sécurité. De bonnes pratiques de sécurité protègent non seulement vous-même, mais également votre entourage. Etudiez les caractéristiques présentées dans ce manuel et intégrez-les à votre programme de sécurité. N'oubliez pas que ce chapitre sur la sécurité est destiné exclusivement à ce type de machine. Appliquez toutes les autres précautions habituelles et communes de sécurité du travail, et surtout, NE L'OUBLIEZ PAS – LA SECURITE RELEVE DE VOTRE RESPONSABILITE. VOUS POUVEZ EVITER DES BLESSURES GRAVES OU MORTELLES.

N'utilisez que des attelages et de l'équipement approuvés par SAME DEUTZ-FAHR.

Danger, Avertissement, Attention

Lorsque vous voyez les mots et symboles ci-dessous dans ce livre et sur les étiquettes, vous DEVEZ prendre note de leurs instructions, car elles se rapportent à la sécurité des personnes.



 DANGER	DANGER: Ce symbole accompagné le mot DANGER indique une situation de danger immédiat qui, si elle n'est pas évitée, provoquera la MORT OU UNE BLESSURE GRAVE.
 ATTENTION	ATTENTION: Ce symbole accompagné de la mention AVERTISSEMENT indique une situation potentiellement dangereuse pouvant entraîner, si elle n'est pas évitée, la MORT ou une BLESSURE GRAVE.
 PRÉCAUTION	PRÉCAUTION: Ce symbole, accompagné de la mention ATTENTION, sert à indiquer une situation potentiellement dangereuse pouvant entraîner une BLESSURE MINEURE si elle n'est pas évitée.

IMPORTANT: Le mot IMPORTANT sert à identifier des instructions ou des procédures spéciales qui, si vous ne les observez pas rigoureusement, peuvent endommager ou détruire la machine, le processus ou ses environs.

REMARQUE: Le mot REMARQUE sert à indiquer des points d'intérêt particulier permettant une réparation ou un fonctionnement plus efficace et plus pratique.

Etiquette

Si vous avez acheté un tracteur d'occasion, reportez-vous aux illustrations à la fin de ce chapitre pour vous assurer que toutes les étiquettes d'avertissements relatives à la sécurité sont à leur position correcte et qu'elles sont lisibles.

	ATTENTION: NE RETIREZ PAS ET NE MASQUEZ PAS LES ETIQUETTES DANGER, AVERTISSEMENT, ATTENTION OU INSTRUCTION. REMPLACEZ TOUTES LES ETIQUETTES DANGER, AVERTISSEMENT, ATTENTION OU INSTRUCTION ILLISIBLES OU MANQUANTES. DES ETIQUETTES DE RECHANGE SONT DISPONIBLES AUPRES DE VOTRE REVENDEUR EN CAS DE PERTE OU DE DETERIORATION. L'EMPLACEMENT DE CES ETIQUETTES DE SECURITE ET LEURS REFERENCES DE COMMANDE SONT ILLUSTRÉS A LA FIN DE CE CHAPITRE. LORSQUE VOUS REMPLACEZ UNE PIÈCE PORTANT UNE ETIQUETTE DE SECURITE, VEILLEZ À CE QUE LA MÊME ETIQUETTE SOIT COLÉE SUR LA NOUVELLE PIÈCE. N'UTILISEZ PAS DE CARBURANT OU DE SOLVANTS, ETC., POUR NETTOYER LES ETIQUETTES DE SECURITE. UTILISEZ UN CHIFFON PROPRE IMBIBÉ D'EAU SAVONNEUSE.
	ATTENTION: SUR CERTAINES ILLUSTRATIONS DE CE MANUEL D'INSTRUCTIONS DE L'UTILISATEUR, DES PANNEAUX OU DES PROTECTIONS PEUVENT AVOIR ÉTÉ RETIRÉES POUR PLUS DE CLARTE. N'UTILISEZ JAMAIS LE TRACTEUR SANS QUE CES ÉLÉMENTS SOIENT EN PLACE. SI LE RETRAIT DE PANNEAUX OU DE PROTECTIONS EST NÉCESSAIRE LORS D'UNE RÉPARATION, ILS DOIVENT ÊTRE REMIS EN PLACE APRÈS L'INTERVENTION.

Respectez un programme de sécurité

Pour la sécurité de l'utilisation

Pour utiliser un tracteur agricole en toute sécurité, vous devez être un utilisateur qualifié et autorisé. Pour être qualifié, vous devez comprendre les instructions inscrites dans ce manuel, bénéficier d'une formation et connaître les règles et réglementations de sécurité du travail à accomplir. Par exemple, certaines réglementations n'autorisent pas la conduite des automoteurs aux personnes de moins de 16 ans. Les tracteurs en font partie. Vous êtes tenu de connaître ces réglementations en vigueur pour la zone d'utilisation ou pour la situation, et de les respecter.

Elles comprennent, sans s'y limiter, les instructions suivantes sur la sécurité d'utilisation du tracteur.



ATTENTION: L'UTILISATEUR NE DOIT PAS ABSORBER D'ALCOOL NI DE MEDICAMENTS QUI POURRAIENT AFFECTER SA VIGILANCE OU SA COORDINATION. TOUT UTILISATEUR PRENANT DES MEDICAMENTS AVEC OU SANS ORDONNANCE DOIT DEMANDER A SON MEDECIN S'IL PEUT OU NON CONDUIRE SANS DANGER DES MACHINES.

Règles générales de sécurité

NE LAISSEZ PAS des enfants ou des personnes non qualifiées conduire votre tracteur. Maintenez les autres personnes en dehors de votre espace de travail.

Attachez solidement votre ceinture de sécurité lorsque le tracteur dispose d'un arceau SPRC (structure de protection contre les retournements) en position redressée ou est équipé d'une cabine.

Avant de lancer le moteur, vérifiez que toutes les commandes du tracteur sont en position neutre. Vous éviterez ainsi tout mouvement accidentel du véhicule ainsi que le démarrage d'outils entraînés par le tracteur.



Attachez toujours votre ceinture de sécurité. Utilisée correctement, elle contribue à une conduite sûre. Veillez à ce que la ceinture attachée ne présente pas de jeu ni de torsions et qu'elle ne soit pas bloquée par des objets à proximité du siège ou coincée sous le support du siège.



Avant de quitter votre position de conduite, n'oubliez pas d'abaisser l'attelage à trois points et/ou tout autre outil monté sur le tracteur, de placer toutes les commandes en position neutre, de serrer le frein à main, d'éteindre le moteur, de retirer la clé de contact et, le cas échéant, de placer le commutateur de masse de la batterie en position "arrêt".

Lorsque vous le pouvez, évitez d'utiliser le tracteur à proximité de fossés, de talus et de trous. Ralentissez dans les virages, sur les terrains en pente et sur les surfaces inégales, glissantes ou boueuses.

Ne roulez pas sur des pentes trop abruptes pour une conduite en toute sécurité.

Regardez où vous allez, spécialement à la fin des rangs, sur les routes et autour des arbres.

NE LAISSEZ PERSONNE monter sur le tracteur ou sur son attelage si un siège convoyeur et une ceinture de sécurité approuvés ne sont pas installés.

N'attachez que sur la barre de traction et les points d'attelage recommandés, et jamais au-dessus de l'axe de l'essieu arrière.

Conduisez le tracteur en douceur - sans virages, démarrages ou arrêts brusques. Lorsque le tracteur est à l'arrêt, serrez le frein de stationnement. Abaissez l'outil et retirez la clé.

NE modifiez ou ne retirez **AUCUNE** pièce de l'équipement et **N'UTILISEZ PAS** d'attelages qui ne seraient pas parfaitement adaptés à votre tracteur.

Pour des raisons de sécurité, évitez les pentes trop abruptes. Rétrogradez à la montée et à la descente, spécialement lorsque vous portez de lourdes charges. **NE LAISSEZ JAMAIS** le tracteur en roue libre, qu'il soit débrayé ou au point mort.

Roulez TOUJOURS à une vitesse permettant un contrôle et une stabilité totale du tracteur. Evitez de travailler à proximité de talus ou de fossés. Ralentissez pour tourner et pour rouler sur des pentes abruptes ou sur des terrains meubles, glissants ou couverts de boue.

NE ROULEZ PAS sur la route ou à haute vitesse avec le blocage de différentiel engagé, car cela pourrait provoquer des problèmes de direction et entraîner ainsi des accidents.

Avant de faire démarrer le tracteur ou des outils entraînés par la prise de force, vérifiez TOUJOURS que personne ne se trouve dans l'espace de fonctionnement du tracteur ou de l'outil.

Ne fixez à l'attelage à trois points que les outils conçus spécialement pour cela. Ne l'utilisez pas comme crochet de remorque. Pour les remorques, utilisez uniquement le point d'attelage de remorque arrière (le point d'attelage avant est réservé aux situations d'urgence).

Vérifiez TOUJOURS que le poids de la remorque ou du véhicule tracté est inférieur à celui du tracteur (à moins qu'il soit équipé d'un système de freinage indépendant). La distance de freinage augmente avec la vitesse et avec le poids tiré, notamment dans les descentes.

Verrouillez le crochet de remorque oscillant dans une position fixe et utilisez les verrous de sécurité lorsque vous roulez sur la voie publique. Affichez les signaux réglementaires indiquant votre chargement lorsque nécessaire. Vous êtes tenu de connaître et de respecter le code de la route.

Allumez vos signaux lumineux d'urgence lorsque vous roulez sur la voie publique, de jour comme de nuit. Utilisez vos indicateurs de direction avant de tourner. Veillez à ce que tous les feux du tracteur soient propres.

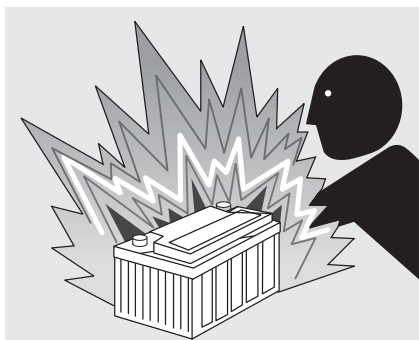
Utilisez le boulon fourni pour solidariser les deux pédales de frein lorsque vous roulez sur la route. Cela vous apportera un freinage plus uniforme et plus efficace.

Tous les mécanismes entraînés par la prise de force sont une cause potentielle de blessures graves, voire mortelles. Vérifiez que la prise de force et les protections de l'axe d'entraînement sont toujours en place. Avant d'entreprendre tout travail à proximité de l'axe de la prise de force et avant de procéder à l'entretien ou au nettoyage des outils entraînés par celle-ci, placez la commande de prise de force en position neutre, arrêtez le moteur du tracteur et attendez que toutes les pièces en mouvement de l'outil soient complètement immobilisées.

- Bien qu'il soit permis en cas d'urgence de descendre du siège de conduite lorsque le moteur fonctionne, cela crée une situation dangereuse nécessitant des précautions supplémentaires concernant le tracteur et tous les outils qui y sont éventuellement reliés. Dans tous les cas, avant de quitter la position de conduite, vérifiez que tous les dispositifs de sécurité sont en place, que personne ne se trouve à proximité du tracteur, que le tracteur est stationné sur une surface horizontale, que le frein à main est serré et que toutes les manettes de commande sont en position neutre. Lorsque vous descendez du tracteur, ne vous approchez d'aucune pièce en mouvement.
- **NE FAITES JAMAIS** fonctionner le tracteur à l'intérieur d'un bâtiment dont les portes sont fermées. Il est capital de vous assurer que l'espace est suffisamment ventilé.
- Les liquides sous pression peuvent provoquer des blessures graves. N'utilisez **JAMAIS** vos mains pour rechercher une fuite d'huile ou d'essence. Utilisez plutôt un morceau de bois ou de carton. Avant de débrancher toute partie d'un circuit normalement sous pression, vérifiez toujours que la pression a été complètement éliminée. Si de l'huile moteur, du liquide hydraulique ou tout liquide provenant d'un circuit sous pression pénètre sous votre peau, faites-vous soigner **IMMEDIATEMENT**.
- N'utilisez **JAMAIS** de produits explosifs à base d'éther pour faciliter le démarrage à froid. Suivez les instructions données dans le chapitre "Démarrage à froid" de ce manuel.
- Une mauvaise connexion des cosses de la batterie ou une mauvaise interconnexion entre la batterie et un chargeur peut endommager le système électrique, voire faire exploser la batterie. Ne reliez **JAMAIS** les bornes de la batterie. L'électrolyte acide contenu dans la batterie est extrêmement corrosif et peut provoquer des brûlures, voire la cécité s'il pénètre dans les yeux. Lorsque vous remplissez une batterie ou complétez son niveau avec de l'électrolyte, ne fumez **JAMAIS**, ne laissez aucune flamme nue à proximité et portez toujours des lunettes de sécurité.

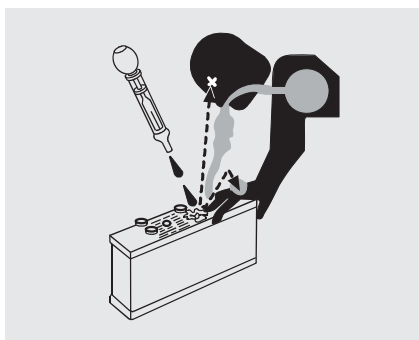


- N'UTILISEZ PAS de matériau élastique pour tirer le tracteur, car une libération brusque de l'énergie stockée dans ce matériau pourrait provoquer un accident mortel.



- Ne tentez JAMAIS de souder ou de réparer une roue ou une jante lorsque la roue est équipée d'un pneu gonflé.

- Un tracteur emballé peut provoquer des blessures graves, voire mortelles. Ne lancez le moteur que lorsque vous êtes assis en position de conduite et lorsque vous avez vérifié que toutes les commandes sont sur leur position neutre. Ne lancez JAMAIS le moteur à partir du sol ou en court-circuitant le système de sécurité électrique. Si le démarreur ne fonctionne pas lorsque toutes les commandes sont en position neutre, contactez le centre de réparation le plus proche.



- Ne remplissez JAMAIS le réservoir du tracteur lorsque le moteur fonctionne, ni même lorsqu'il est chaud. NE FUMEZ PAS lorsque vous remplissez le réservoir. NE REMPLISSEZ PAS le réservoir complètement jusqu'au bord, mais laissez un peu d'espace permettant la dilatation du carburant. Remplissez le réservoir dans un endroit sûr à l'écart des flammes et des étincelles.



- Ne laissez JAMAIS personne se tenir entre le tracteur et l'outil lors des opérations d'attelage.
- Ne portez JAMAIS de casques ou d'écouteurs pour écouter la radio ou de la musique lorsque vous conduisez. Cela réduirait votre concentration et vous empêcherait d'entendre des sons essentiels à une conduite en toute sécurité.

Évitez tout contact avec des pesticides. Les cabines de tracteur, lorsqu'elles sont installées, NE vous PROTEGENT PAS de l'inhalation des pesticides dangereux. Suivez scrupuleusement les instructions du fabricant lors de l'utilisation et de la manipulation des pesticides. Portez toujours l'équipement personnel de protection requis (masque, filtre, etc.), même dans la cabine.

Certains modèles de tracteurs sont équipés d'un radar de mesure de vitesse. Même si ces dispositifs n'émettent que des ondes radio à faible intensité, ne regardez JAMAIS directement l'appareil lorsqu'il est en fonctionnement.



Vérifiez régulièrement les écrous des roues et serrez au couple spécifié (reportez-vous au chapitre Entretien pour connaître les valeurs des couples de serrage).

Le meilleur moyen de transporter un tracteur en panne est de le tirer sur un camion à plateau. Fixez toujours le tracteur à la plate-forme avec des chaînes avant de partir. Si vous devez remorquer un tracteur, ne dépassez pas 10 km/h et placez toujours un conducteur aux commandes du tracteur afin qu'il puisse braquer et freiner. Si nécessaire, demandez à votre revendeur si votre modèle de tracteur peut ou non être remorqué.

Ne soudez pas et ne chauffez pas les pièces peintes. Des fumées toxiques pourraient se dégager. Commencez par retirer la peinture par abrasion avant de chauffer la pièce. Effectuez toujours ces opérations dans un endroit bien ventilé.

Tenez les tuyaux et conduits contenant des liquides sous pression à l'écart de la chaleur. Sous l'effet de la chaleur, les tuyaux et conduits sous pression pourraient projeter des liquides inflammables et provoquer des blessures graves à vous et aux personnes situées à proximité.

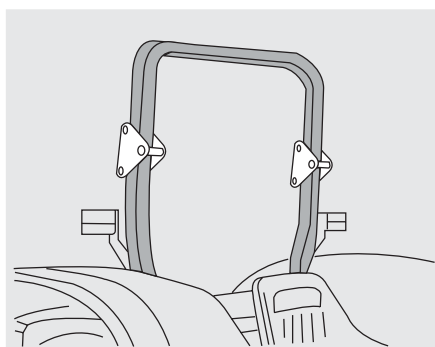
Structures de protection

Structures de protection contre les renversements

Une structure de protection contre les retournements (SPCR) et une ceinture de sécurité sont installées en série sur le tracteur sans cabine lors du montage en usine. Si la SPCR a été retirée par l'ancien propriétaire du tracteur, nous vous conseillons d'en réinstaller une, ainsi qu'une ceinture de sécurité. Les SPCR réduisent efficacement le nombre des blessures dans les accidents par retournement.

Le retournement d'un tracteur sans structure de protection peut entraîner des blessures graves, voire mortelles.

Si une structure de protection rabattable est installée, ne portez pas la ceinture de sécurité lorsque cette structure est en position rabattue.



Fonctionnement

Avant d'utiliser le tracteur, vérifiez que l'arceau de la SPCR n'est pas endommagé, qu'il est solidement fixé au tracteur et, si une partie articulée est installée, qu'elle est en position verticale et bloquée solidement.

Si la structure de protection a été retirée du tracteur, ou repliée pour une opération spécifique, elle doit être réinstallée ou redressée immédiatement après à l'aide du matériel approprié et selon les couples de serrage recommandés.

N'ATTACHEZ PAS de chaînes, de cordes ou de câbles à la structure de protection à des fins de remorquage : le tracteur se cabrerait. A cet effet, utilisez toujours la barre de traction du tracteur.

Attachez toujours la ceinture de sécurité, réglée confortablement, sauf lorsque la structure de protection est rabattue.

Vérifiez que la ceinture de sécurité n'est pas détériorée. Toute ceinture de sécurité endommagée doit être remplacée.

ROPS endommagée

Si le tracteur s'est retourné ou si la ROPS a été endommagée (par exemple en heurtant un objet en hauteur lors du transport), la structure de protection doit être remplacée afin de continuer à fournir le degré de protection initial.

Après un accident, vérifiez que la ROPS, le siège du conducteur, la ceinture de sécurité et ses fixations ne sont pas endommagés.

Avant d'utiliser le tracteur, remplacez toutes les pièces endommagées.

NE SOUDEZ PAS, NE PERCEZ PAS, NE PLIEZ PAS ET NE REDRESSEZ PAS LA ROPS.

Vous réduiriez le degré de protection qu'elle apporte

Cabine

La cabine de sécurité a été conçue pour équiper ce tracteur et satisfait à toutes les exigences légales de sécurité des cabines et de niveau sonore.

La cabine de sécurité est conforme aux diverses normes internationales de sécurité. Elle ne doit JAMAIS être percée ou modifiée pour l'installation d'accessoires ou d'outils. Le soudage d'éléments sur la cabine et la réparation d'éléments endommagés NE SONT PAS AUTORISES. NE FIXEZ PAS de chaînes ou de cordes à l'arceau ou à la cabine à des fins de remorquage.

Si des commandes ou des cadrans supplémentaires doivent être ajoutés dans la zone du conducteur, renseignez-vous auprès de votre revendeur sur la manière dont cette installation est possible.

Combinée à la ceinture de sécurité, la cabine ROPS réduit efficacement le nombre des blessures lors des accidents par retournement. L'usage de la ceinture de sécurité joue un rôle important dans cette protection.

Attachez toujours la ceinture de sécurité, réglée confortablement.

Vérifiez que la ceinture de sécurité n'est pas détériorée. Toute ceinture de sécurité endommagée doit être remplacée.



ATTENTION: SI LE TRACTEUR DOIT ETRE UTILISE DANS DES ZONES PRESENTANT UN RISQUE DE CHUTE D'OBJETS (DANS DES MINES, PAR EXEMPLE), OU UN SYSTEME DE PROTECTION CONTRE LES CHUTES D'OBJETS EST REQUIS, CONSIDEREZ QUE VOTRE TRACTEUR EQUIPE D'UNE STRUCTURE DE SECURITE SPCR (ARCEAU OU CABINE), N'EST PAS AUTORISE A ETRE UTILISE DANS CES ZONES.

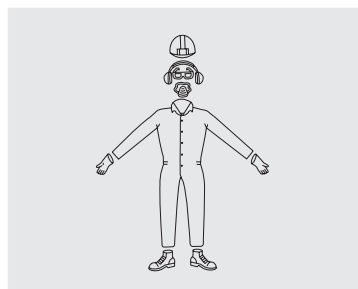
Préparation en vue d'une utilisation en toute sécurité

Protégez-vous

Portez tous les vêtements de protection et dispositifs de sécurité personnels qui vous ont été remis pour le travail à effectuer ou que ce travail exige. Ne prenez pas de risques.

Les éléments suivants peuvent être nécessaires:

- casque de sécurité;
- lunettes de sécurité, lunettes à pourtour étanche ou masque de protection;
- protection auditive;
- masque anti-vapeur ou filtrant;
- vêtements d'intempéries;
- vêtements réfléchissants;
- gants épais (en néoprène pour les produits chimiques ou en cuir pour les gros travaux).
- chaussures de sécurité.



Notez les emplacements des extincteurs et du matériel de premier secours ou d'urgence et sachez où trouver de l'aide en cas d'urgence. Assurez-vous de savoir utiliser ce matériel.



NE PORTEZ PAS de vêtements amples, de bijoux ou autres ornements et attachez les cheveux longs qui pourraient s'emmêler dans les manettes ou autres parties du tracteur.

Les dangers du bruit

Le tracteur et les outils attelés, portés ou traînés sont une source de bruit plus ou moins importante. Son évaluation s'obtient par la mesure de l'intensité et de la fréquence de celle-ci à l'aide d'appareils ou d'instruments de mesure appropriés.

L'utilisateur du tracteur doit savoir:

qu'une exposition prolongée à un niveau de bruit excessif peut entraîner non seulement une perte auditive permanente, définitive, mais aussi provoquer des effets extra-auditifs. Le risque est d'autant plus grand que le niveau sonore (dba) est élevé et que la période d'exposition est longue. La mesure qui prend en compte ces deux facteurs est indiquée par LEP (niveau d'exposition personnelle).

il est donc nécessaire de connaître le niveau sonore émis par le tracteur. Cette information peut être tirée du Manuel d'utilisation et d'entretien, dans le chapitre des Caractéristiques techniques.

il est indispensable d'utiliser une protection individuelle lorsque le niveau de bruit dépasse un certain seuil et/ou lorsque le conducteur doit utiliser le tracteur pendant des périodes prolongées. Cela est généralement le cas lorsque le niveau d'exposition personnelle "LEP" atteint ou dépasse 85 dbA. Ils existent différentes protections, telles que casques anti-bruit, bouchons d'oreilles, etc...

Connaissance de votre équipement

Connaissez votre tracteur. Sachez faire fonctionner tous les équipements de votre tracteur ainsi que les outils et les attelages utilisés. Comprenez l'usage de toutes les commandes, jauges et cadrans. Connaissez la capacité nominale en charge, la gamme de vitesses, les caractéristiques de freinage et de conduite, le rayon de braquage et et les distances nécessaires.

N'oubliez pas que la pluie, la neige, la glace, les graviers, un terrain meuble, etc., peuvent modifier le comportement de votre tracteur.



Dans de mauvaises conditions, ralentissez et soyez extrêmement prudent; utilisez les deux ponts si vous disposez de quatre roues motrices.

Etudiez les signes de sécurité **DANGER**, **ATTENTION** ou **PRÉCAUTION** figurant sur votre tracteur, ainsi que les signes informatifs.

LISEZ CE MANUEL D'INSTRUCTIONS DE L'UTILISATEUR AVANT DE LANCER LE MOTEUR.

ETUDIEZ-LE AVANT DE COMMENCER A TRAVAILLER.

SI VOUS NE COMPRENEZ PAS QUELQUE CHOSE DANS LE MANUEL, DEMANDEZ A QUELQU'UN (votre revendeur, par exemple) DE VOUS L'EXPLIQUER.

IMPORTANT: Ce manuel traite des règles générales de sécurité applicables aux tracteurs agricoles. Il doit toujours être conservé avec le tracteur. Pour en obtenir d'autres exemplaires, contactez votre revendeur.

Utilisez tous les dispositifs disponibles de protection et de sécurité

Pour assurer votre sécurité et celle des autres, votre tracteur doit être équipé des éléments suivants:

Structure de protection contre les retournements (ROPS) et ceinture de sécurité ;

Protection de prise de force.

Les éléments suivants peuvent également être nécessaires :

Rétroviseur;

Extincteur;

ROPS, Structure de protection contre les chutes d'objets, enceinte de protection ou grilles de protection ; N'oubliez pas que les structures de protection contre les chutes d'objets ne protègent que contre les objets légers et ne sont pas destinés à la protection contre les gros objets tels que les grosses balles rondes ou les grilles de clôtures.

Emblème de véhicule lent, dispositifs de protection supplémentaires, feux ou étiquettes et avertisseur de marche arrière.

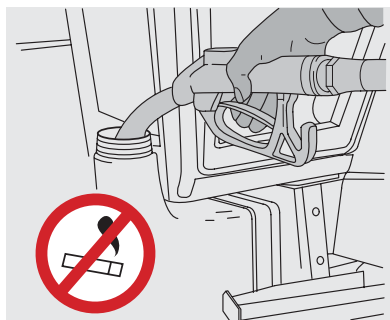
Sachez quels dispositifs sont nécessaires pour utiliser votre tracteur en toute sécurité. Utilisez-les. Vérifiez qu'ils sont à leur place et en bon état.

NE retirez et ne débranchez **AUCUN** dispositif de sécurité.

Vérifiez le matériel

Avant de commencer votre journée de travail, prenez le temps d'examiner votre tracteur et de vérifier que tous les systèmes sont en bon état de marche.

- **NE FUMEZ PAS** lorsque vous faites le plein du tracteur. Eloignez tout type de flammes.
- Arrêtez le moteur et attendez qu'il soit refroidi avant de remplir le réservoir.
- Vérifiez qu'aucune pièce n'est desserrée, brisée, manquante ou endommagée.
- Tout doit être en bon état. Assurez-vous que tous les dispositifs de sécurité sont à leur place.
- Vérifiez que la ROPS et la ceinture de sécurité ne sont pas endommagées. Une ROPS ou une ceinture de sécurité endommagées **DOIVENT** être remplacées.
- Vérifiez que les outils et attelages sont installés correctement et que le nombre nominal de tours/minute de la prise de force du tracteur et de l'outil correspondent.



Vérifiez que les pneus ne présentent pas d'entailles ni de hernies et que leur pression est correcte. Remplacez les pneus usés ou endommagés.

Vérifiez le niveau d'huile du moteur et complétez-le si nécessaire.

Effectuez toutes les procédures d'entretien indiquées dans le chapitre de ce manuel consacré à l'entretien et aux réglages.

Vérifiez que les pédales de frein et le frein de stationnement fonctionnent correctement et réglez-les si nécessaire.

Vérifiez que les dispositifs de verrouillage de la transmission de la prise de force sont bloqués.

Vérifiez que la plaque de protection de la prise de force et que les protections de la ligne de transmission sont en place et fonctionnent correctement.

Vérifiez le système hydraulique du tracteur et de l'outil. Faites réparer toutes les fuites et pièces endommagées.



ATTENTION: DU GAZOLE OU DU LIQUIDE HYDRAULIQUE SOUS PRESSION PEUVENT PENETRER SOUS VOTRE PEAU OU DANS VOS YEUX ET PROVOQUER DES BLESSURES GRAVES, LA CECITE OU LA MORT. LES FUITES DE LIQUIDE SOUS PRESSION PEUVENT NE PAS ETRE VISIBLES. UTILISEZ UN MORCEAU DE CARTON OU DE BOIS POUR TROUVER LES FUITES. N'UTILISEZ PAS VOS MAINS NUES. PORTEZ DES LUNETTES A POURTOUR ETANCHE POUR PROTEGER VOS YEUX. SI DU LIQUIDE PENETRE SOUS VOTRE PEAU, VOUS DEVEZ LE FAIRE RETIRER PAR UNE INTERVENTION CHIRURGICALE DANS UN DELAI DE QUELQUES HEURES PAR UN MEDECIN FAMILIER AVEC CE TYPE DE BLESSURE.

Avant de mettre le carburant ou le liquide hydraulique sous pression, vérifiez que toutes les connexions sont étanches et que les durits, conduits et tuyaux ne sont pas endommagés. Avant de débrancher les circuits d'alimentation ou hydraulique, veillez à supprimer entièrement la pression.

Vérifiez que tous les circuits hydrauliques sont installés correctement et qu'ils ne sont pas croisés.



ATTENTION: LES CIRCUITS DE LIQUIDE DE REFROIDISSEMENT MONTENT EN PRESSION A MESURE QUE LE MOTEUR CHAUFFE. AVANT DE RETIRER LE BOUCHON DU RADIATEUR, ARRETEZ LE MOTEUR ET LAISSEZ LE CIRCUIT REFROIDIR. VERIFIEZ LE CIRCUIT DE REFROIDISSEMENT DU MOTEUR ET AJOUTEZ DU LIQUIDE SI NECESSAIRE.

AVERTISSEMENT : Les circuits de liquide de refroidissement montent en pression à mesure que le moteur chauffe. Avant de retirer le bouchon du radiateur, arrêtez le moteur et laissez le circuit refroidir. Vérifiez le circuit de refroidissement du moteur et ajoutez du liquide si nécessaire.

Nettoyez le tracteur

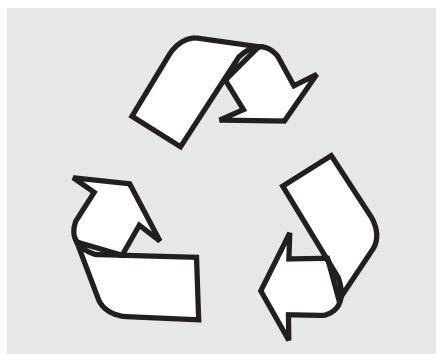
Maintenez les surfaces de travail et les compartiments moteur propres. Avant de nettoyer le tracteur, rabaissez toujours les outils au sol, enclenchez le point mort ou la vitesse la plus basse en cas de transmission mécanique, serrez le frein de stationnement, arrêtez le moteur et retirez la clé de contact.

Nettoyez les marchepieds, les pédales et le sol. Retirez la graisse ou l'huile. Brossez la poussière et la boue. En hiver, raclez la neige et la glace. N'oubliez pas - les surfaces glissantes sont dangereuses.

Retirez ou desserrez outils, bennes, chaînes et crochets.

Protégez l'environnement

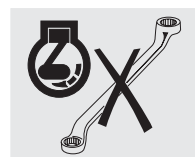
La pollution des égouts, des cours d'eau et du sol est illégale. Utilisez les décharges autorisées, y compris les décharges municipales et les garages offrant des points de collecte pour l'huile usagée. En cas de doute, demandez conseil aux autorités locales.



Réparation du tracteur

NE réparez PAS le tracteur lorsque le moteur tourne, lorsqu'il est chaud ou lorsque le tracteur est en mouvement.

Avant de régler ou de réparer le système électrique, commencez par débrancher le câble négatif (-) de la batterie.



Pour éviter les incendies et les explosions, maintenez la batterie à l'écart des flammes nues et des produits de démarrage par temps froid. Pour éviter les étincelles pouvant provoquer des explosions, respectez les instructions fournies lorsque vous utilisez des câbles volants.

Lors des réparations ou des réglages, nous vous conseillons de consulter votre revendeur et de confier le travail à du personnel qualifié.

L'outil et/ou le tracteur doivent être supportés par des cales ou des supports de bois appropriés et NON par un cric hydraulique.

Vérifiez régulièrement que les écrous et les boulons sont correctement serrés, particulièrement les écrous des moyeux et des jantes. Serrez-les au couple de serrage indiqué.

Vérifiez régulièrement les freins, remplissez le réservoir et/ou complétez le niveau lorsque nécessaire. Vérifiez que les freins sont réglés de façon homogène, particulièrement avec une remorque.

Démarrage

Prévenez le personnel avant de démarrer

Avant de démarrer, faites un tour complet du tracteur et de tout l'équipement qui y est fixé. Vérifiez que personne ne se trouve en dessous, au-dessus ou à proximité. Avertissez les autres travailleurs et les personnes présentes que vous démarrez et ne démarrez pas tant que quelqu'un se trouve à proximité du tracteur, des outils et de l'équipement tracté.

Vérifiez que toutes les personnes présentes, notamment les enfants se trouvent à une distance appropriée avant de lancer le moteur.

Montez et démontez en sécurité

Respectez toujours la règle des “trois points de contact” avec le tracteur et faites toujours face à la machine lorsque vous la montez (les “trois points de contact” consistent à garder les deux mains et un pied ou une main et deux pieds en permanence en contact avec la machine lors du montage et du démontage).

Nettoyez vos chaussures et essuyez vos mains avant de monter sur le tracteur. Utilisez des mains courantes, des poignées de maintien, des échelles ou des marchepieds (selon le matériel fourni) pour le montage et le démontage.

NE VOUS AGRIPPEZ PAS aux manettes de commande et NE MONTEZ PAS sur les pédales lors du montage ou du démontage.

NE TENTEZ PAS de monter ou de démonter des pièces sur un tracteur en mouvement. NE SAUTEZ PAS du tracteur, sauf en cas d'urgence.

**Démarrez en sécurité**

ATTENTION: AVANT DE LANCER LE MOTEUR, VERIFIEZ QUE LA VENTILATION EST SUFFISANTE. NE FAITES PAS FONCTIONNER LE MOTEUR DANS UN BATIMENT FERME. LES GAZ D'ECHAPPEMENT PEUVENT PROVOQUER UNE ASPHYXIE.

Lancez toujours le moteur à partir du siège du conducteur, toutes les manettes de transmission et celle de la prise de force étant au point mort. Vérifiez que les deux pédales de frein du tracteur sont solidarisiées en permanence, sauf si les virages que vous effectuez dans le champ nécessitent un usage indépendant de chaque frein. Vérifiez que les freins sont correctement réglés de manière à fonctionner en même temps.

Réglez le siège, attachez votre ceinture de sécurité, serrez le frein de stationnement et mettez toutes les commandes en position neutre avant de démarrer.





DANGER: LANCEZ LE MOTEUR AVEC LA CLE DE CONTACT ET UNIQUEMENT DEPUIS LE SIEGE DU CONDUCTEUR. NE TENTEZ PAS DE LANCER LE MOTEUR EN RELIANT LES BORNES DU DEMARREUR. LE TRACTEUR DEMARRE EN PRISE SI LE SYSTEME DE PROTECTION DU DEMARRAGE AU POINT MORT EST COURT-CIRCUITE. CELA POURRAIT BLESSER GRAVEMENT OU TUER TOUTE PERSONNE SITUEE A PROXIMITE DU TRACTEUR.

Suivez les procédures de démarrage recommandées

Suivez les procédures de démarrage recommandées dans le chapitre Fonctionnement de ce Manuel d'instructions de l'utilisateur. Elles incluent le démarrage normal, le démarrage à froid et l'utilisation de fluides de démarrage.

Testez les commandes

Après le démarrage, vérifiez de nouveau toutes les jauges et tous les voyants. Assurez-vous que tout fonctionne correctement. Si le tracteur ne réagit pas correctement lorsque chaque commande est actionnée, NE L'UTILISEZ PAS tant que la panne n'est pas réparée.



DANGER: N'UTILISEZ PAS DE PRODUIT DE DEMARRAGE EN AEROSOL LORSQUE LE THERMOSTARTER EST BRANCHE SUR LE SYSTEME ELECTRIQUE. L'ASSOCIATION DE L'ETHER ET DU THERMOSTARTER PEUT ENTRAINER UNE EXPLOSION POUVANT PROVOQUER DES DOMMAGES MATERIELS ET/OU CORPORELS.

Fluide de démarrage

Votre tracteur est équipé d'un dispositif de démarrage à froid par thermostarter. Si vous utilisez des produits de démarrage en bombe aérosol ou à l'éther, débranchez le thermostarter. Retirez le fil du thermostarter, qui se trouve sur le collecteur d'admission. Collez l'extrémité du fil avec du ruban adhésif pour éviter un court-circuit.



Manipulez le fluide de démarrage selon les instructions du fabricant. Un tel produit ne doit être utilisé que lorsqu'un système de démarrage à l'éther a été installé d'origine par le constructeur ou sous forme d'accessoire par le revendeur. Sur les tracteurs équipés de bougies de préchauffage ou de thermostarter, ces derniers doivent être retirés avant l'installation du système de démarrage à l'éther.



Travaillez en sécurité



ATTENTION: UN TRACTEUR MAL EQUILIBRE PEUT SE RETOURNER ET PROVOQUER DES BLESSURES OU LA MORT. ASSUREZ-VOUS QUE LES CONTREPOIDS DE CHASSIS AV, LES POIDS ET LESTS DE ROUES SONT UTILISES SELON LES RECOMMANDATIONS DU FABRICANT. NA JOUTEZ PAS DE CONTREPOIDS SUPPLEMENTAIRES POUR COMPENSER LA SURCHARGE DU TRACTEUR, MAIS REDUISEZ PLUTOT LA CHARGE. MAINTENEZ VOTRE CORPS ENTIER A L'INTERIEUR DU COMPARTIMENT DU CONDUCTEUR LORSQUE VOUS CONDUISEZ LE TRACTEUR.

Les gestes corrects

Assurez-vous que votre tracteur est prêt pour la tâche que vous allez lui faire accomplir.

Prenez connaissance des capacités nominales de charge du tracteur et ne les dépassez jamais. Assurez-vous que tout équipement ou outils que vous vous destinez à utiliser **NE DEPASSE PAS** la charge nominale du tracteur. Assurez-vous que la vitesse de la prise de force du tracteur correspond à celle de l'outil.

Gardez à l'esprit le fait que les tracteurs fonctionnent généralement sur des surfaces inégales, non goudronnées et souvent bosselées ou en pente. Les conditions de fonctionnement peuvent réduire la charge maximale que vous pouvez porter ou tracter.

Suivez les règles de sécurité

Actionnez les commandes en douceur - ne donnez aucun à-coup au volant ou aux autres commandes.

NE montez PAS et **NE** descendez **PAS** d'un tracteur en marche. Maintenez toujours fermement le volant de direction, les pouces à l'écart des barreaux lorsque vous conduisez.

Assurez-vous de disposer de suffisamment d'espace libre dans toutes les directions pour le tracteur, la cabine, la ROPS et l'outil.

NE JOUEZ PAS avec le tracteur ou l'équipement. Utilisez-les uniquement pour l'application à laquelle ils sont destinés.

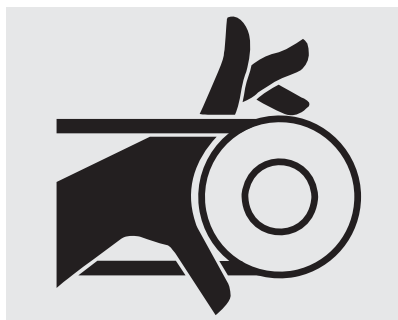
NE TENTEZ PAS de manipuler les commandes depuis un autre endroit que le siège du conducteur si le tracteur N'EST PAS équipé d'un siège convoyeur approprié.

NE TRANSPORTEZ PAS de passagers si le tracteur N'EST PAS équipé d'un siège convoyeur.

Avant tout démontage, commencez toujours par démancher la prise de force, ramener tous les outils et attelages au sol, serrer le frein de stationnement, éteindre le moteur, passer la vitesse la plus faible (en cas de transmission mécanique) et retirer la clé de contact. En cas de transmission hydraulique, de boîte de vitesse commandée en charge ou de transmission PowerShuttle, calez **TOUJOURS** les roues du tracteur.

NE touchez PAS les mécanismes d'outils, ne vous appuyez pas sur eux, ne passez pas la main à travers, et n'autorisez personne à le faire.

Restez vigilant. Si une pièce de votre équipement se casse, se desserre ou ne fonctionne pas, arrêtez votre travail, ramenez l'équipement au sol, éteignez le moteur, examinez la machine et faites-la réparer ou régler avant de reprendre le travail.



Soyez attentifs aux autres

Surveillez ce qui se passe. NE LAISSEZ PAS une personne non formée ou non qualifiée conduire votre tracteur. Elle pourrait se blesser ou blesser quelqu'un d'autre.





ATTENTION: VOTRE TRACTEUR EST UNE MACHINE PERSONNELLE. NE LAISSEZ PERSONNE MONTER SUR LE TRACTEUR OU SUR L'OUTIL. SUR CERTAINS TERRITOIRES, UN SIEGE CONVOYEUR DOIT ETRE INSTALLE POUR QUE VOUS PUISSIEZ TRANSPORTER DES PASSAGERS. NE LAISSEZ PERSONNE MONTER SUR LES OUTILS OU AUTRES EQUIPEMENTS, Y COMPRIS LES REMORQUES, A L'EXCEPTION DE CERTAINS MATERIELS DE RECOLTE DESTINES A TRANSPORTER DES PERSONNES PENDANT L'OPERATION DE RECOLTE PROPREMENT DITE (ET NON PENDANT LE TRANSPORT). CES EQUIPEMENTS DOIVENT COMPORTER UNE ZONE OU LES PERSONNES PEUVENT MONTER EN TOUTE SECURITE. NE LAISSEZ PAS DES ENFANTS MONTER SUR LE TRACTEUR.

Assurez-vous de pouvoir contrôler à la fois la vitesse et la direction avant de démarrer. Roulez lentement jusqu'à ce que vous soyez sûr que tout fonctionne correctement. Après le démarrage, vérifiez de nouveau la direction, à droite et à gauche. Assurez-vous de contrôler pleinement la direction et les freins. Si le différentiel est bloqué, **NE ROULEZ PAS** à haute vitesse ou ne tournez pas tant qu'il n'est pas débloqué.

NE SOULEVEZ AUCUNE charge au-dessus d'une personne.

Maintenez les autres personnes à l'écart de vos manœuvres. **NE LAISSEZ PERSONNE** stationner ou passer sous un outil levé.

NE SOULEVEZ PAS des objets qui ne tiennent pas dans la benne, mais utilisez l'attelage approprié. **NE LAISSEZ PERSONNE** monter sur la structure de protection ou sur les garde-boue.

Lorsque vous utilisez un chargeur, évitez les arrêts, démarrages, braquages ou changements de direction brusques. Gardez votre chargement à proximité du sol lorsque vous le transportez.

NE STATIONNEZ PAS (et ne laissez personne le faire) devant, sous ou derrière un équipement chargé ou en cours de chargement. **NE ROULEZ PAS** jusqu'à une personne stationnée devant un objet fixe.

Maintenez les autres personnes à l'écart des croisillons, des points d'attelage, de la barre de traction, des bras de relevage, de la prise de force, des cylindres, courroies, poulies et autres pièces en mouvement. Maintenez en place toutes les grilles et panneaux de protection.

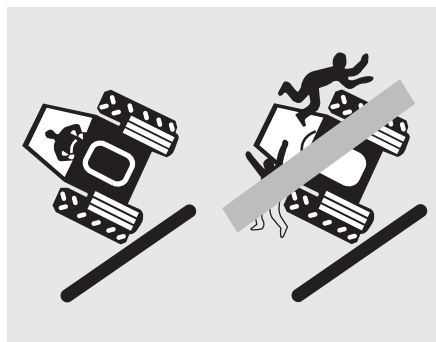


ATTENTION: NE STATIONNEZ PAS, ET NE LAISSEZ PERSONNE STATIONNER, ENTRE LE TRACTEUR ET L'OUTIL A MOINS QUE LE MOTEUR NE SOIT ARRETE, LE FREIN DE STATIONNEMENT SERRE, UNE VITESSE PASSEE, LA CLE DE CONTACT RETIREE ET TOUS LES OUTILS OU ATTELAGES RAMENES AU SOL.

Risque de retournement

Pour votre sécurité, il est vivement recommandé que tous les tracteurs sans cabine soient équipés d'une structure de protection contre les retournements (ROPS) et de ceintures de sécurité.

Si votre tracteur équipé d'une cabine ou d'une ROPS se retourne, tenez fermement le volant et **NE TENTEZ PAS** de quitter votre siège tant que le tracteur n'est pas à l'arrêt. Si les portes de la cabine sont obstruées, passez par la fenêtre arrière ou par le toit ouvrant.

**Pour éviter les retournements latéraux**

Réglez l'empattement au maximum selon le travail à accomplir.

Solidarisez les pédales de frein avant de rouler à des vitesses de transport.

Réduisez votre vitesse en fonction des conditions de conduite. Si le tracteur est équipé d'un chargeur avant, portez la benne et le chargement aussi bas que possible.

Effectuez des virages longs et à vitesse réduite. Ne laissez pas le tracteur bondir. Vous pourriez perdre le contrôle de la direction.

Ne transportez pas une charge trop lourde pour le tracteur. Elle pourrait tomber à la descente ou forcer le tracteur à se mettre en travers.

Ne freinez pas brusquement. Freinez doucement et progressivement.

Dans les descentes, utilisez la manette d'accélérateur pour ralentir le moteur et passez la vitesse que vous utiliseriez si vous montiez la pente au lieu de la descendre. Passez la vitesse avant de commencer à descendre.

Passez en quatre roues motrices (si vous êtes équipé).

Vous risquez moins de vous retourner si vous montez ou descendez une pente perpendiculairement plutôt qu'en biais.

Évitez les fortes pentes dans la mesure du possible. Si vous devez le faire, évitez les trous et dépressions à la descente. A la montée, évitez les souches, rochers ou autres protubérances. A proximité des fossés et des rives, restez toujours derrière la ligne de crête. Évitez les fossés, les talus et les bords de cours d'eau, qui pourraient s'affaisser.

Si vous devez traverser une forte pente, évitez de tourner à la montée, ralentissez et prenez un virage long. Montez ou descendez directement la pente, jamais en biais. Lorsque vous montez ou descendez une pente, l'extrémité lourde du tracteur doit se trouver vers le haut de la pente.

Lorsque vous traversez une pente avec des outils montés sur le côté, maintenez l'outil vers le haut de la pente. Ne le soulevez pas. Gardez-le le plus près possible du sol lorsque vous traversez une pente.

Lorsque vous tractez une charge à la vitesse de transport ou dans un champ, verrouillez la barre de traction en position centrale et utilisez une



ATTENTION: NE DEBRAYEZ PAS ET NE CHERCHEZ PAS A CHANGER DE VITESSE APRES AVOIR ENTAME LA DESCENTE.

chaîne de sécurité.

N'UTILISEZ PAS le tracteur pour entourer des animaux domestiques.

Pour éviter les retournements vers l'arrière



ATTENTION: UN ATTELAGE A L'ESSIEU ARRIERE OU A TOUT AUTRE POINT SITUE AU-DESSUS DE LA BARRE DE TRACTION PEUT ENTRAINER UN REVERSEMENT ARRIERE.

NE TIREZ RIEN en le fixant à l'attache de la barre de poussée ou à un point quelconque situé au-dessus de l'axe de l'essieu arrière. Utilisez toujours une barre de traction approuvée, et toujours une goupille de barre de traction verrouillable.

Un attelage en hauteur peut provoquer un retournement arrière, et entraîner ainsi des blessures graves ou mortelles. Attalez les charges uniquement à la barre de traction.

Utilisez uniquement une barre de traction à trois points d'ancrage lorsque les tirants sont installés pour la maintenir en position basse.

Utilisez des contrepoids avant pour accroître la stabilité du tracteur lorsque vous tirez une lourde charge ou pour compenser un outil lourd monté à l'arrière.

Démarrez lentement vers l'avant et augmentez progressivement votre vitesse. **N'EMBALLEZ PAS** le moteur et ne lâchez pas brusquement la pédale d'embrayage. Si le tracteur est fixé à une lourde charge, un embrayage incorrect peut provoquer un retournement.

Si l'avant du tracteur commence à se soulever, ralentissez et, si nécessaire, débrayez.

Si votre tracteur est embourbé dans la boue ou collé au sol par le gel, **NE TENTEZ PAS** d'avancer. Le tracteur pourrait pivoter autour des roues arrière et se retourner. Soulevez l'outil éventuellement monté et essayez de sortir **EN MARCHÉ ARRIÈRE**. Si ce n'est pas possible, faites-vous remorquer par un autre véhicule.

Si vous êtes pris dans une tranchée, **SORTEZ EN MARCHÉ ARRIÈRE**, si vous le pouvez. Si vous devez sortir par l'avant, faites-le lentement et avec précautions.

Un tracteur sans attelage ou avec des attelages montés à l'arrière doit monter les pentes en marche arrière et les descendre en marche avant.

Un tracteur portant une charge dans sa benne avant doit descendre les pentes en marche arrière et les monter en marche avant. La benne doit être placée le plus bas possible.

Restez toujours en prise dans les descentes. **NE LAISSEZ JAMAIS** le tracteur descendre en roue libre, qu'il soit débrayé ou au point mort.



DANGER: NE TENTEZ PAS DE DEMANCHER LES CONNEXIONS HYDRAULIQUES OU DE REGLER UN OUTIL LORSQUE LE MOTEUR TOURNE OU QUE LA PRISE DE FORCE FONCTIONNE. CELA POURRAIT PROVOQUER DES BLESSURES TRÈS GRAVES, VOIRE MORTELLES.

Risques d'ordre général

Lorsque vous n'utilisez pas la prise de force, vérifiez que sa protection est en place et que son couvercle est installé.

Avant d'attacher, détacher, nettoyer ou régler des outils entraînés par la prise de force, démanchez cette dernière, arrêtez le moteur, retirez la clé de contact, et vérifiez que sa ligne de transmission est immobilisée.

Vérifiez que personne ne se trouve à proximité de la machine lorsque vous accouplez la prise de force. Lorsque vous utilisez la prise de force à l'arrêt, passez toujours au point mort, serrez le frein de stationnement et calez les roues du tracteur et de l'outil.

Lorsque vous utilisez la prise de force en roulant, **NE QUITTEZ PAS** le siège du tracteur sans avoir démanché la prise de force, enclenché la vitesse la plus faible (boîte à vitesse mécanique), serré le frein de stationnement, arrêté le moteur et retiré la clé de contact.

N'UTILISEZ PAS d'adaptateur, de pièce de réduction ou de rallonge avec la prise de force, car la jonction et le croisillon de la prise de force seraient prolongés au-delà de sa pièce de protection.

Les tiges du tirant et du relevage ne doivent pas être étendues au point que leur filetage apparaisse.

Lorsque vous utilisez des produits chimiques, respectez scrupuleusement les instructions d'utilisation, de stockage et de mise au rebut. Suivez également les instructions du fabricant du matériel d'épandage de ces produits.

Lorsque vous conduisez dans des conditions de faible visibilité ou dans l'obscurité, allumez les phares de travail du tracteur et réduisez votre vitesse. **N'ALLUMEZ PAS** vos phares de travail lorsque vous roulez sur une route, car des feux blancs dirigés vers l'arrière peuvent être interdits quand vous n'êtes pas en marche arrière et peuvent provoquer des confusions pour les voitures qui vous suivent.

Conduisez le tracteur en réglant les roues à l'écartement maximal selon la tâche que vous effectuez. Pour régler l'écartement des roues, reportez-vous au chapitre Entretien et réglages.

Réduisez votre vitesse lorsque vous travaillez sur un terrain inégal ou glissant et lorsque le feuillage réduit votre vision du danger.

NE PRENEZ PAS de virages serrés à grande vitesse.



ATTENTION: UN CHARGEUR AVANT (BENNE OU FOURCHE) DOIT ETRE EQUIPE D'UN DISPOSITIF DE RETENUE EMPECHANT LA CHARGE (BALLES RONDES, PIQUETS DE CLOTURE, FIL, ETC.) DE ROULER DES BRAS DE RELEVAGE DANS LE COMPARTIMENT DU CONDUCTEUR ET D'ECRASER CE DERNIER LORSQUE LE CHARGEUR EST RELEVE. DES OBJETS MAL FIXES PEUVENT EGALEMENT TOMBER ET BLESSER LES PERSONNES SITUEES A PROXIMITE.

Outils et attelages

Dans les virages, les outils tractés par l'attelage à trois points ou montés sur le côté forment un arc beaucoup plus large que le matériel remorqué. Vérifiez que vous disposez de suffisamment d'espace pour tourner. N'utilisez que les attelages et outils approuvés.

NE SURCHARGEZ PAS un attelage ou un matériel remorqué. Utilisez les contrepoids appropriés pour maintenir la stabilité du tracteur. Attachez les charges uniquement à la barre de traction.

Une chaîne de sécurité vous aidera à contrôler le matériel tracté au cas où se séparerait accidentellement de la barre de traction lors du transport. A l'aide des adaptateurs appropriés, fixez la chaîne au support de la barre de traction du tracteur ou au point d'ancrage spécifié.

Ne laissez à la chaîne que le jeu nécessaire pour prendre les virages. Consultez votre revendeur pour obtenir une chaîne d'une résistance égale ou supérieure au poids brut de la machine remorquée.

Assurez-vous que tous les outils remorqués sont équipés d'une chaîne de sécurité reliant le tracteur à l'outil.

Ne tractez l'outil qu'avec la barre de traction approuvée. Le remorquage



ATTENTION: UN SYSTEME DE FREINAGE DE REMORQUE CORRECT DOIT ETRE INSTALLE SUR LE TRACTEUR ET RELIE A L'EQUIPEMENT.

ou l'attelage à d'autres emplacements peut entraîner le retournement du tracteur.

Sécurité - Traction

Lorsque l'équipement est tracté SANS freins, **NE ROULEZ PAS**:

- à plus de 30 km/h;
- avec une charge totale dépassant le poids de l'unité tractrice (reportez-vous à votre réglementation locale).

Lorsque l'équipement tracté est doté de freins **MECANIQUES, NE ROULEZ PAS**:

- à plus de 30 km/h;
- avec une charge totale dépassant le poids de l'unité tractrice ou 5000 kg (reportez-vous à votre réglementation locale).

Lorsque l'équipement tracté est doté de freins **HYDRAULIQUES** ou **PNEUMATIQUES, NE ROULEZ PAS**:

- à plus de 40 km/h;
- avec une charge totale dépassant 4 fois le poids de l'unité tractrice, avec un maximum de 20000 kg (reportez-vous à votre réglementation locale).

Lorsque vous garez le tracteur et la remorque, passez la vitesse la plus faible, serrez le frein de stationnement, arrêtez le moteur, retirez la clé de contact et calez les roues du tracteur et de la remorque.

Les distances d'arrêt augmentent avec la vitesse et le poids des charges tractées, ainsi que sur les pentes. Les charges tractées, avec ou sans



ATTENTION: LORSQUE VOUS TRACTEZ DES REMORQUES, N'oubliez pas, avant de quitter le siège du conducteur, de mettre toutes les commandes en position neutre, de serrer le frein à main, d'arrêter le moteur, d'enclencher la vitesse la plus faible (en cas de transmission mécanique) et de retirer la clef de contact. En cas de transmission hydraulique, de boîte à vitesse commandée en charge ou de transmission Powershuttle, calez toujours les roues du tracteur et celles de la remorque.

Transport sur route

AVANT de conduire le tracteur sur une voie publique, vous devez prendre un certain nombre de précautions.

Prenez connaissance de toute la législation relative à votre tracteur et respectez-la.

Solidarisez vos pédales de frein.

Relevez tous les outils à leur position de transport et verrouillez cette position.

Placez tous les outils dans leur configuration de transport la plus étroite.

Démanchez la prise de force et débloquez le différentiel.

Vérifiez que tous les drapeaux et feux de sécurité nécessaires sont en place et en état de fonctionnement.

Assurez-vous d'utiliser une goupille d'attelage appropriée dotée d'un dispositif de verrouillage.

Nettoyez tous les réflecteurs et phares de circulation avant et arrière et veillez à ce qu'ils soient en état de fonctionnement.

Vérifiez que le tracteur et l'équipement sont équipés de panneaux Véhicule lent et autres signaux recommandés pour l'amélioration de la visibilité, ou d'un gyrophare si la loi l'exige.

Règles de circulation



ATTENTION: NE LAISSEZ AUCUN PASSAGER MONTER SUR LE TRACTEUR OU SUR L'EQUIPEMENT TRACTE.

LORSQUE vous conduisez le tracteur sur une voie publique, vous devez prendre un certain nombre de précautions.

Vous devez connaître la route sur laquelle vous allez circuler.

Utilisez des feux clignotants ou un gyrophare lorsque vous roulez sur une route, de jour comme de nuit, à moins que la loi ne l'interdise.

Soyez attentif lorsque vous tractez une charge à des vitesses de transport, surtout si l'équipement tracté N'EST PAS équipé de freins.

Observez toutes les réglementations locales ou nationales concernant la vitesse de votre tracteur sur la route.

Observez toutes les réglementations locales ou nationales concernant la charge tractée maximale.

Soyez extrêmement prudent lors du transport sur des routes couvertes de neige ou glissantes.

Attendez que le trafic soit dégagé avant de vous engager sur une voie publique.

Soyez attentif aux intersections sans visibilité. Ralentissez jusqu'à ce que vous ayez une visibilité claire.

NE FORCEZ PAS le passage à une intersection.

Ralentissez avant les virages et les courbes.

Prenez des virages longs et en douceur.

Signalez votre intention de ralentir, de vous arrêter ou de tourner.

Rétrogradez avant les montées et les descentes.

Laissez le tracteur en prise. **N'AVANCEZ PAS** en roue libre, que ce soit en débrayant ou au point mort.

Restez hors de la voie des véhicules venant en sens inverse.

Roulez sur votre voie en restant le plus près possible du bord de la route.

Si les voitures s'accumulent derrière vous, desserrez-vous sur le bas-côté et laissez-les passer.

Soyez toujours sur vos gardes. Anticipez les mouvements des autres conducteurs.

Lorsque vous tractez une charge, commencez à freiner plus tôt et ralentissez progressivement.

Prenez garde aux obstacles situés en hauteur.

Assurez-vous que le chargement ne masque pas les signaux de signalisation ni les autres feux.

Après l'utilisation

Chaque fois que vous vous arrêtez, laissez le tracteur s'immobiliser complètement, serrez le frein de stationnement, démanchez la prise de force, enclenchez la vitesse la plus faible, ramenez l'outil au sol, arrêtez le moteur et retirez la clé de contact AVANT de quitter votre siège.

Soudages sur le corps du tracteur

Avant d'effectuer un travail de soudage électrique sur le corps du tracteur ou sur des outils qui y sont montés, débranchez toujours le câblage électrique du générateur, de la batterie et des boîtiers électroniques.

Le soudage n'est pas autorisé sur les montants de la cabine.

Vérifiez que les éléments en plastique, tels que le système de compression ou les tuyaux du circuit hydraulique, ne sont pas soumis à une chaleur excessive.

Instructions de sécurité pour l'installation d'équipement supplémentaire et/ou de composants électroniques.

Le tracteur est équipé de dispositifs de commande électroniques. L'utilisation d'autres dispositifs électroniques peut créer des champs électromagnétiques, qui peuvent perturber le fonctionnement des parties électroniques du tracteur. Pour éviter tout risque de blessure dû à ces perturbations, respectez les règles de sécurité ci-dessous.

Lorsque l'utilisateur installe sur le tracteur un équipement supplémentaire et/ou des composants électriques et électroniques nécessitant une connexion au système électrique du tracteur, il est tenu de vérifier que l'installation ne provoque pas de dysfonctionnement des composants électroniques du tracteur ni de ses autres éléments. Cela s'applique principalement aux appareils suivants :

Radio
Récepteur radio CB
Téléphone mobile (ETACS, GSM, etc.)

Il est notamment important de vérifier que tout appareil électrique ou électronique supplémentaire installé est conforme aux directives 89/336/CEE en vigueur relatives à la CEM et qu'ils portent la marque CE.

Dans le cas de systèmes de communication mobiles (émetteurs/récepteurs de radio, téléphone, etc.), il est important d'observer également les instructions suivantes :

Assurez-vous de disposer de la licence vous autorisant à utiliser l'appareil (exemple : licence BZT en Allemagne).

Vérifiez que les appareils sont solidement fixés.

L'utilisation d'une radio mobile et d'un téléphone n'est autorisée que si ces derniers sont reliés à une antenne externe.

Les composants de transmission radio doivent être installés séparément des composants électroniques du véhicule.

L'antenne doit être fixée de façon professionnelle et connectée correctement au point de terre du véhicule.
Le câblage, l'installation et la puissance maximale consommée doivent être conformes aux instructions de montage.

PIECES DE RECHANGE

L'utilisation de PIECES DE RECHANGE D'ORIGINE est le plus sûr garant pour avoir toujours un tracteur en parfait état de fonctionnement. Avec à la clé, l'optimisation de votre investissement et de vos coûts d'exploitation. A la commande des pièces, toujours préciser:

- 1 - Numéro de fabrication du tracteur et numéro de série du moteur (s'il s'agit d'une pièce du moteur).
- 2 - Désignation de la pièce et numéro de code ou référence.



Numéro de fabrication du tracteur

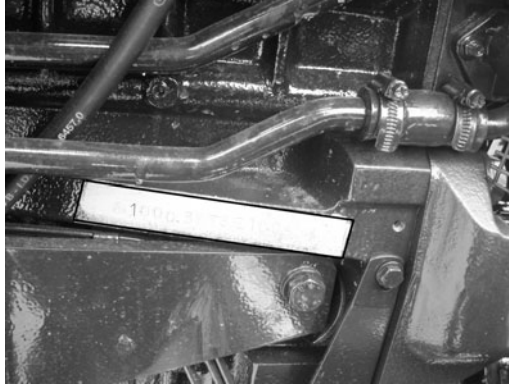
Le numéro de série du moteur est gravé sur le côté droit du support avant.

Le numéro de série du tracteur est aussi gravé sur une plaque en aluminium fixée sur la cloison derrière le siège du conducteur.



Numéro de série du moteur

Le numéro de série du moteur est estampillé côté droit du bloc-moteur.

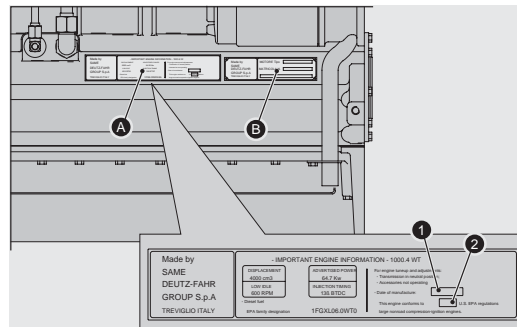


Plaque EPA

- (Marché NA uniquement)

A - Plaque EPA
B - Plaque moteur

1 - Date de fabrication (mois et année)
2 - Année d'homologation EPA



Plaquette avec Scheduled Maintenance

- (NA uniquement)

EPA Non-Road Emissions Engines Warranty Scheduled Maintenance					
Code of Federal Regulations Title 40, Part 89, Section 89.109					
<i>Hours Use - Adjustment, Cleaning, repair or replacement (19 to 129KW) (25.4 to 173 hp)</i>	1500 Hours	3000 Hours	4500 Hours	6000 Hours	7500 Hours
(C) (4) (II) Positive crankcase ventilation valve	X	X	X	X	X
(C) (4) (III) Fuel injectors tips (cleaning only)	X		X		X
(C) (4) (I) Fuel injectors		X		X	
(C) (4) (II) Turbocharger		X		X	

Pièces de rechange d'origine

Ce livret d'utilisation et d'entretien est réservé aux modèles de la famille **Agroplus S**.

Les modèles de la même famille se ressemblent beaucoup du fait qu'ils ont en commun de nombreuses parties.

Les tracteurs ci-après ont été homologués dans la version avec arceau de sécurité:

Agroplus S

Modèle

Agroplus S 70

Agroplus S 75

Agroplus S 90

Agroplus S100

Ces modèles (sur demande) aussi bien en version "STANDARD" qu'en version "OVERSPEED" ; la version OVERSPEED permet d'atteindre, avec le plus haut rapport, la vitesse maximale à un régime moteur plus bas (environ 1 850 tr/min) et par conséquent avec un moteur délivrant un couple élevé. Le résultat : une économie des coûts d'exploitation.

Les modèles sur demande peuvent également être équipés d' "INVERSEUR HYDRAULIQUE"

Le vendeur agréé DEUTZ-FAHR est tenu de mettre à disposition une assistance technique adéquate et d'offrir un support technique sûr et efficace avec son atelier mécanique et son personnel spécialisé, afin de garantir le fonctionnement du tracteur dans les meilleures conditions et performances.

Il est extrêmement important que vous connaissiez parfaitement le modèle de son tracteur et son numéro de fabrication, le type de moteur et son numéro de série, car ces informations doivent être toujours indiquées lors de la commande d'une pièce détachées ou bien pour obtenir des renseignements concernant l'assistance technique.

Vous pourrez inscrire ces informations dans les lignes ci-dessous pour les utiliser quand cela sera nécessaire :

- * Modèle de tracteur _____
- * Numéro de fabrication du tracteur _____
- * Modèle ou type de moteur _____
- * Numéro de série du moteur _____
- * Date d'achat _____
- * Nom du concessionnaire _____
- * Numéro de téléphone du concessionnaire _____



Agropius S “basso” (version 4RM)



Agroplus S (version 4RM avec arceau de sécurité)



Agropius S (version 4RM avec cabine)

Consignes d'utilisation

Contrôle du tracteur avant la journée de travail

Avant de commencer la journée de travail, procédez à un contrôle visuel de l'extérieur, afin de vérifier l'absence de fuites d'huile ou d'autres anomalies. Si nécessaire, procédez à la réparation après que vous ayez trouvé et éliminé la cause de l'inconvénient. Débarrassez le tracteur de tous dépôts de boue, paille, feuilles et autres déchets.



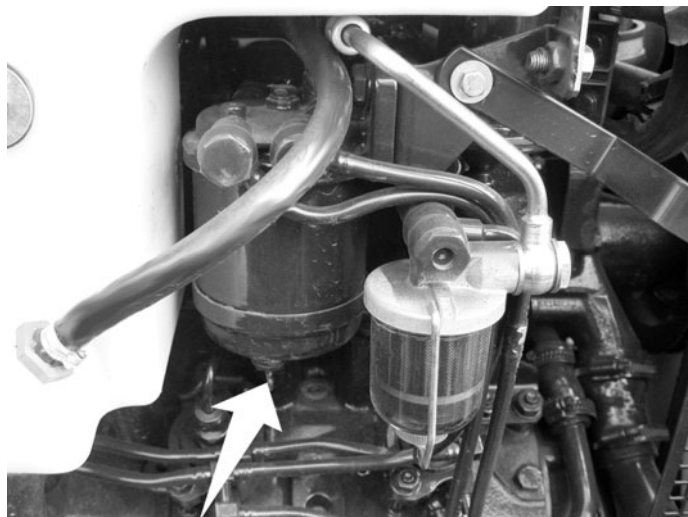
Procédez au ravitaillement de gazole.

- capacité du réservoir standard 45 l.(avecPTO avant 33l)
- capacité du réservoir supplémentaire (en option) 27 l.

REMARQUE: Si le tracteur est équipé d'un réservoir supplémentaire **B**, situé sous le tracteur dans la partie centrale, il ne faudra **faire le plein qu'au réservoir principal**.



PRÉCAUTION: LORS DU RAVITAILLEMENT EN GAZOLE, ARRÊTER LE MOTEUR ET ESSUYER TOUJOURS LE GAZOLE QUI SE SERAIT RÉPANDU SUR LE TRACTEUR.



Procédez à la purge de l'eau dans le filtre à gazole en desserrant la vis de purge et attendez jusqu'à ce que le gazole sorte pur.



PRÉCAUTION: LA COMBUSTION POURRAIT ÊTRE IRRÉGULIÈRE MOTEUR FROID. LE PHÉNOMÈNE TEND À DISPARAÎTRE DÈS QUE LE MOTEUR ATTEINT SA TEMPÉRATURE NORMALE DE FONCTIONNEMENT.



DANGER: LE CONTACT DU TRACTEUR, DES ÉQUIPEMENTS MONTÉS SUR CELUI-CI, DES OUTILS ATTELÉS OU PORTÉS AVEC UNE LIGNE ÉLECTRIQUE HT PEUT PROVOQUER LA MORT. EN CAS DE CONTACT AVEC UNE LIGNE ÉLECTRIQUE À HAUTE TENSION, NE PAS DESCENDRE DU POSTE DE CONDUITE, MAIS MANOEUVRER LE TRACTEUR ET/OU L'OUTIL DE MANIÈRE À S'ÉCARTER DU DANGER POUR SE TENIR À DISTANCE DE SÉCURITÉ.

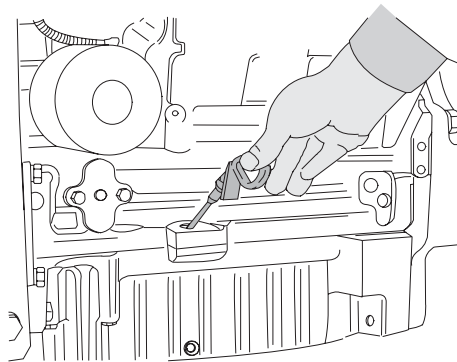


PRÉCAUTION: IL FAUT LIRE ATTENTIVEMENT TOUTES LES INSTRUCTIONS DU MANUEL D'UTILISATION ET D'ENTRETIEN DU TRACTEUR AVANT DE L'UTILISER ET DE LES RESPECTER PENDANT SON FONCTIONNEMENT.

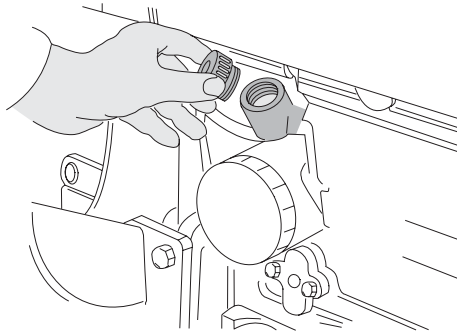
Contrôlez le niveau d'huile moteur

Le contrôle doit s'effectuer avec le tracteur garé sur une surface plane et horizontale et avec le moteur arrêté.

Tirez la jauge, puis essuyez-la avec un chiffon propre. Replongez ensuite la jauge bien à fond. Enfin, sortez-la de nouveau pour contrôler le niveau.



Si nécessaire, faites l'appoint d'huile. N'oubliez pas de remettre en place le bouchon de remplissage.



Contrôlez le niveau du liquide de refroidissement du moteur.



Acces au poste de conduite

PRÉCAUTION: IL EST IMPORTANT DE TOUJOURS DISPOSER DE MATÉRIELS DE PREMIERS SECOURS:

- TROUSSE PREMIERS SOINS;
- EXTINCTEUR;
- ENIR À PORTÉE DE MAIN LES NUMÉROS DE TÉLÉPHONE UTILES, TELS QUE SOS MÉDECINS, URGENCES MÉDICALES, AMBULANCES, CENTRES ANTI-POISONS, POMPIERS.



ATTENTION: L'UTILISATEUR NE DOIT PAS ABSORBER D'ALCOOL NI DE MÉDICAMENTS QUI POURRAIENT AFFECTER SA VIGILANCE OU SA COORDINATION. TOUT UTILISATEUR PRENANT DES MÉDICAMENTS AVEC OU SANS ORDONNANCE DOIT DEMANDER A SON MÉDECIN S'IL PEUT OU NON CONDUIRE SANS DANGER DES MACHINES.



ATTENTION: NE PAS STATIONNER NI AUTORISER UNE PERSONNE À STATIONNER ENTRE LE TRACTEUR ET L'OUTIL, À MOINS QUE LE FONCTIONNEMENT DU TRACTEUR NE SOIT ARRÊTÉ ET LA CLÉ DU CONTACTEUR RETIRÉE, QUE LE FREIN À MAIN NE SOIT SERRÉ, QU'UNE VITESSE NE SOIT ENGAGÉE ET QUE TOUS LES OUTILS SOIENT POSÉS AU SOL.



PRÉCAUTION: NE JAMAIS S'ÉLOIGNER DU TRACTEUR MOTEUR EN ROUTE, À MOINS QUE CELA NE SOIT ABSOLUMENT NÉCESSAIRE. LE CAS ÉCHÉANT, METTRE TOUS LES LEVIERS DE VITESSES ET GAMMES AU POINT MORT (POSITION NEUTRE) ET ENCLENCHER À FOND LA COMMANDE DU FREIN DE PARKING.

L'accès au poste de conduite est facilité par un large marche-pied antidérapant.

Version avec cabine:

Une grande poignée permet une prise aisée et sûre pour l'accès au siège conducteur.

Une grande poignée permet une prise aisée et sûre pour l'accès au siège conducteur.



L'ouverture des portes de l'intérieur s'obtient en poussant vers l'avant le levier monté sur la serrure de la porte côté conducteur.

Une tige métallique permet d'accrocher la porte ouverte à la cabine, afin d'éviter toutes sollicitations aux charnières pendant les travaux sur terrains accidentés.



PRÉCAUTION: IL FAUT TOUJOURS PORTER DES VÊTEMENTS APPROPRIÉS AU TRAVAIL À EXÉCUTER; SI NÉCESSAIRE, METTRE DES BOUCHONS D'OREILLES ET DES LUNETTES DE PROTECTION.



PRÉCAUTION: AVANT D'UTILISER LE TRACTEUR, IL FAUT SE FAMILIARISER AVEC TOUS LES ORGANES DE COMMANDE ET DE CONTRÔLE DE CELUI-CI.

Reglage du volant

La colonne de direction peut être de type télescopique (en option) afin de permettre le réglage de la hauteur du volant.

Pour le régler, il suffit de desserrer le pommeau **1** et de positionner le volant à la hauteur voulue. Puis, bloquer de nouveau le pommeau.



Agroplus S (sans inverseur)
Réglage du volant
1 - Pommeau réglage du volant en hauteur.



Agroplus S (avec inverseur)
Réglage du volant
1 - Pommeau réglage du volant en hauteur.



ATTENTION: NE LAISSEZ AUCUN PASSAGER MONTER SUR LE TRACTEUR OU SUR L'EQUIPEMENT TRACTE.

Sur le côté gauche de la colonne de direction, sous le volant, est disposé un levier pour la commande d'éclairage, des clignotants et de l'avertisseur sonore.

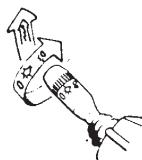
Commutateur d'éclairage



Levier poussé en avant: activation du clignotant droit.

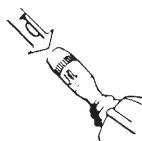
Levier poussé en arrière: activation du clignotant gauche.

Le pommeau du levier possède trois positions de commande de phares.



1ère Position - phares éteints, clignotement en actionnant le levier vers le haut.

2ème Position - Feux de position allumés, en tirant le levier vers le haut les feux de route fonctionnent en alternance.



3ème Position - feux de croisement et feux de route allumés, en tirant alternativement le levier vers le volant.

Avertisseur acoustique: s'actionne par une pression axiale sur le levier.



DANGER: NE JAMAIS RÉGLER LE VOLANT EN ROULANT. S'ASSURER QUE LE VOLANT EST BIEN IMMOBILISÉ AVANT DE DÉMARRER.



PRÉCAUTION: LA CONDUITE DU TRACTEUR DOIT TOUJOURS SE FAIRE DANS LE PLEIN RESPECT DE LA RÉGLEMENTATION LOCALE EN MATIÈRE DE CIRCULATION ROUTIÈRE ET, EN RÉGLE GÉNÉRALE, DU CODE DE LA ROUTE.



PRÉCAUTION: LIRE ATTENTIVEMENT TOUTES LES RÈGLES OU PRÉCAUTIONS DE SÉCURITÉ CONTENUES DANS LE MANUEL D'UTILISATION ET D'ENTRETIEN ET RESPECTER LES INSTRUCTIONS DES DÉCALCOMANIES APPLIQUÉES SUR LE TRACTEUR.

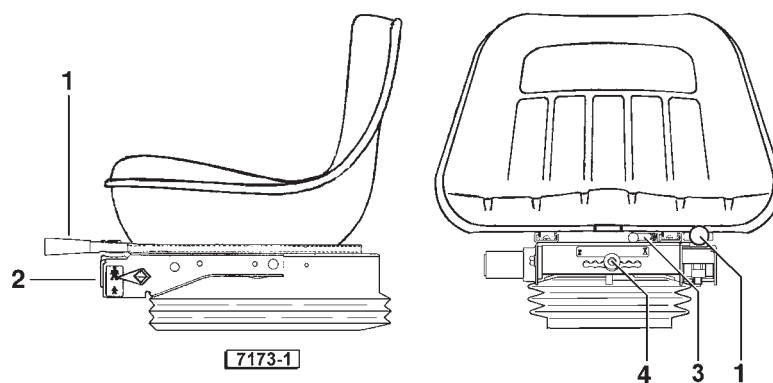


ATTENTION: NE PAS ENLEVER LE BOUCHON DU RADIATEUR QUAND LE MOTEUR EST ENCORE CHAUD. LE RADIATEUR EST SOUS PRESSION. SON OUVERTURE PEUT PROVOQUER LA SORTIE DE LIQUIDE ET DE VAPEUR, CE QUI PEUT VOUS PROCURER DES BLESSURES, AINSI QU'ÀUX PERSONNES QUI SONT PROCHES DE VOUS. IL SE VÉRIFIE EN OUTRE UNE IMPORTANTE PERTE DE LIQUIDE.

Pour tracteurs sans inverseur hydraulique**Siège de type "KAB XH2"**

Ce siège dispose des réglages suivants:

- réglage de la sensibilité de la suspension du siège selon le poids de l'opérateur, (actionner le levier **1**), le repère de la plaquette **2** indique la sensibilité (inférieur ou supérieur).
- déplacement longitudinal du siège qui coulisse en avant et en arrière pour s'adapter en fonction du conducteur (débloquent le levier **3**)
- réglage de la hauteur du siège (tirer le poignée **4**, libérant ainsi le siège des butées et le déplacer à droite ou à gauche afin d'augmenter ou de diminuer la hauteur ou de diminuer la hauteur du siège)

**Vue latérale et frontale du siège KAB XH2**

- 1 - Levier de précontrainte de la suspension du siège
- 2 - Plaquette d'indication précontrainte suspension
- 3 - Levier de réglage longitudinal du siège
- 4 - Manette de réglage de la hauteur



DANGER: NE JAMAIS REGLER LE SIEGE AVEC LE TRACTEUR EN MARCHE!

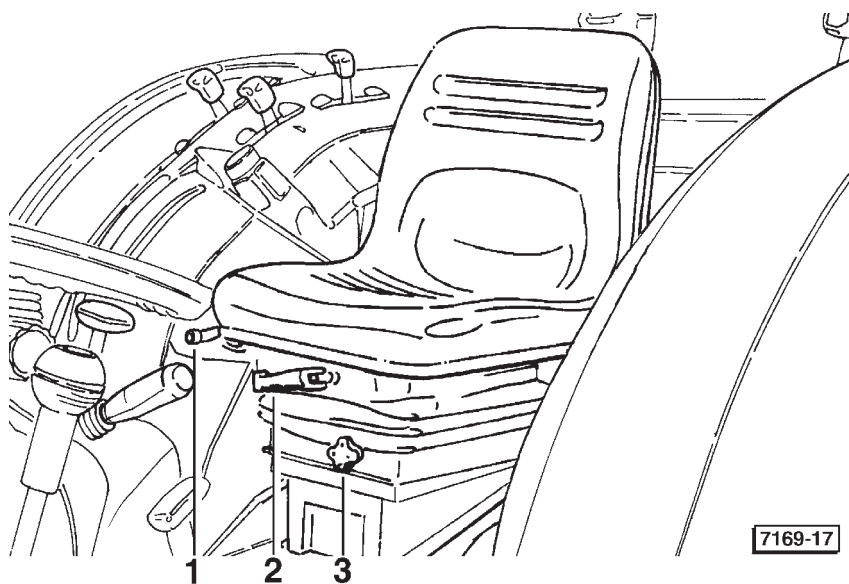
Siège de type “ GRAMMER MS 83/8 ”

Pour tracteurs sans inverseur hydraulique

- Ce siège existe en deux versions:
 - siège avec habillage synthétique;
 - siège avec habillage tissu.

Ce siège dispose des réglages suivants:

- **déplacement longitudinal du siège** qui coulisse en avant et en arrière pour s'adapter en fonction du conducteur (débloquer le levier 1)
- **réglage de la sensibilité des ressorts de suspension**: une rotation alternée de la commande 2 à droite ou à gauche diminue ou augmente la sensibilité des suspensions en fonction du poids du conducteur.
- **réglage de la hauteur du siège** par rotation de la manette 3 dans les positions de 0 3. La position sélectionnée est indiquée par un repère jaune placé côté de la manette.

**Siège du conducteur type GRAMMER MSG 83/8**

- 1 - Levier de réglage longitudinal du siège
- 2 - Levier de précontrainte de la suspension du siège
- 3 - Manette de réglage de la hauteur

Siège de type "GRAMMER MSG95A" avec suspension pneumatique

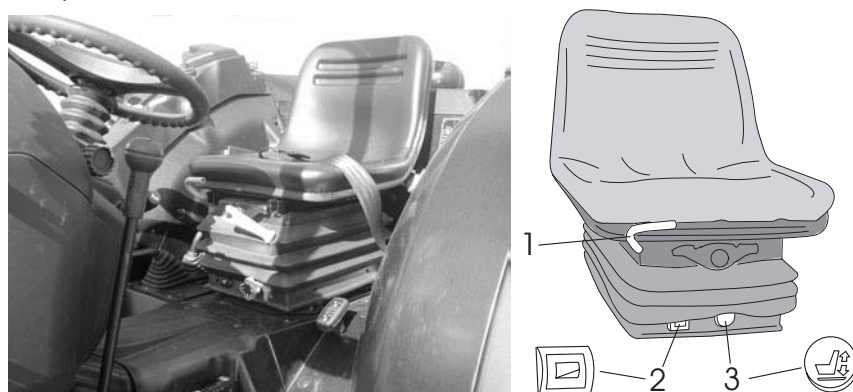
Pour tracteurs sans inverseur hydraulique

Le siège à suspension pneumatique est largement dimensionné, de type baquet et habillé d'un revêtement antidérapant.

Le réglage continu du poids et les réglages longitudinal, sont autant de possibilités que ce siège offre pour un ajustage parfait à votre poids et à votre taille.

De plus, sa suspension électropneumatique est apte à garantir le confort maximum dans les travaux à haute vitesse (transport) sur des terrains (ou sur route) accidentés, le conducteur étant ainsi assis sur un coussin d'air qui le protège contre toutes vibrations.

Cette suspension est constituée d'un compresseur, placé à l'intérieur du siège, capable d'ajuster automatiquement la suspension, et ce même en fonction de votre poids.



Ce siège dispose des réglages suivants:

- **Réglage longitudinal du siège** - Soulevez le levier **1** pour avancer ou reculer en fonction de votre taille et vos habitudes de conduite. A la position choisie, relâchez le levier.
- **Réglage de la hauteur du siège** - En appuyant sur le poussoir **3**, le compresseur s'active et le siège monte à la hauteur voulue. En tirant constamment le poussoir vers l'extérieur, le coussin d'air à l'intérieur de l'amortisseur se vide et le siège descend jusqu'à la position voulue.
L'indicateur situé sur la plaquette **2** signalera la sensibilité supérieure ou inférieure.
- L'indicateur posto sulla targhetta **2** segnalerà la maggiore o minore sensibilità.

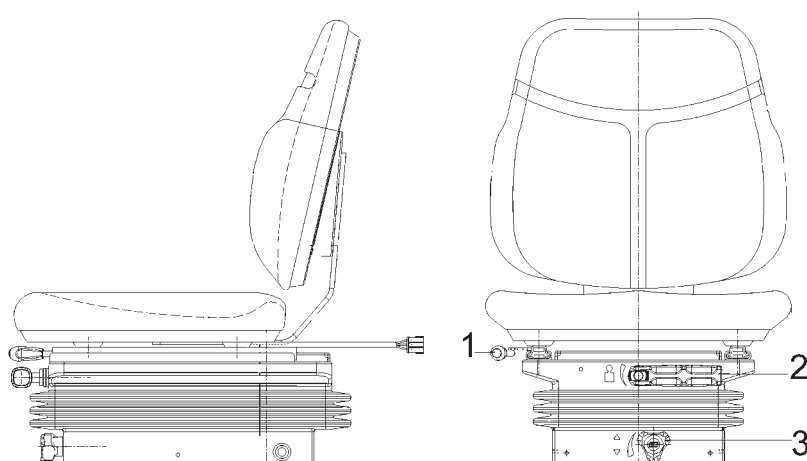


DANGER: TOUT TRANSPORT DE PERSONNES SANS SIÈGE APPROPRIÉ N'EST PAS AUTORISÉ. LORS DE L'UTILISATION DU SIÈGE PASSAGER, RESPECTER LA LÉGISLATION EN VIGUEUR DANS LE PAYS AINSI QUE LES DISPOSITIONS DE LA CAISSE DE PRÉVOYANCE DES ACCIDENTS.

Siège de type “ COBO-MT SC74/M97”*Pour tracteurs avec inverseur hydraulique*

Ce siège dispose des réglages suivants:

- **déplacement longitudinal du siège** qui coulisse en avant et en arrière pour s'adapter en fonction du conducteur (débloquer le levier 1)
- **réglage de la sensibilité des ressorts de suspension**: une rotation alternée de la commande 2 à droite ou à gauche diminue ou augmente la sensibilité des suspensions en fonction du poids du conducteur (**de 50 a 150 kg**).
- **réglage de la hauteur du siège**(de 0 a 80 mm) par rotation de la manette 3 dans les positions de 0 3. La position sélectionnée est indiquée par un repère jaune placé côté de la manette.



Siège de type “ COBO-MT SC74/M97” Pneumatico con sensore

1 - Levier de réglage longitudinal du siège

2 - Levier de précontrainte de la suspension du siège

3 - Manette de réglage de la hauteur

Note: Tel siège dépourvu de capteur est monté sur les tracteurs aussi RV même si ne doué pas d'inverseur hydraulique



ATTENTION: UN MOTEUR A ASPIRATION NATURELLE RISQUE D'EMETTRE DES ETINCELLES. IL EST DONC DANGEREUX DANS TOUTE FORET, BROUSSAILLES OU CHAMP AGRICOLE CULTIVE. N'oubliez pas que votre tracteur n'est pas équipé d'un PARE-ETINCELLES HOMOLOGUE.

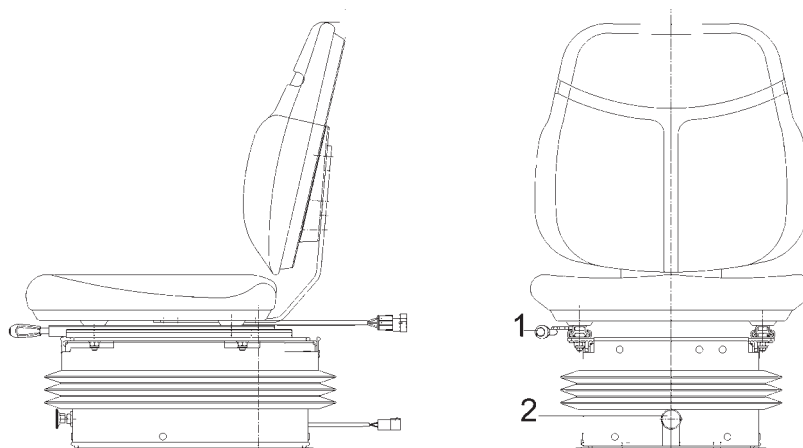
Siège de type“ COBO-MT SC74/M200” Pneumatique avec capteur*Pour tracteurs avec inverseur hydraulique*

Le siège à suspension pneumatique est largement dimensionné, de type baquet et habillé d'un revêtement antidérapant.

Le réglage continu du poids et les réglages longitudinal, du pivotement (20°) à droite et à gauche, de l'inclinaison du dossier, du confort des lombaires, sont autant de possibilités que ce siège offre pour un ajustage parfait à votre poids et à votre taille.

De plus, sa suspension électropneumatique est apte à garantir le confort maximum dans les travaux à haute vitesse (transport) sur des terrains (ou sur route) accidentés, le conducteur étant ainsi assis sur un coussin d'air qui le protège contre toutes vibrations.

Cette suspension est constituée d'un compresseur, placé à l'intérieur du siège, capable d'ajuster automatiquement la suspension, et ce même en fonction de votre poids.



Ce siège dispose des réglages suivants:

- **déplacement longitudinal du siège** qui coulisse en avant et en arrière pour s'adapter en fonction du conducteur (débloquer le levier 1)
- **Régulation de l'altitude du siège**, de 0 aux 60 mm, - en Pressant le bouton 2 on active le compresseur et le siège il est porté vers le haut à l'altitude désirée. En tirant constamment le bouton vers l'extérieur se vide le coussin d'air à l'intérieur de l'amortisseur et le siège il se reporte vers le bas jusqu'à la la position désirée.

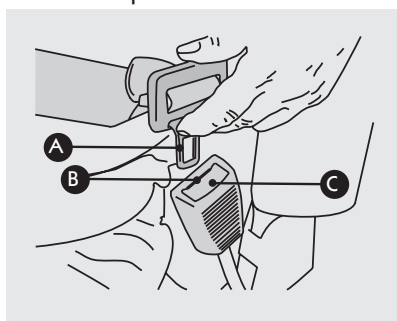
Ce siège existe en deux versions:

- siège avec habillage synthétique;
- siège avec habillage tissu.

Ceintures de sécurité

Les ceintures de sécurité, dont le port est obligatoire dans certains pays, sont fournies sur demande (option). Si votre tracteur ne les monte pas en standard, leur adaptation est toutefois possible grâce un kit spécial qu'il est possible de commander à notre Service de pièces détachées. A ce propos, renseignez-vous auprès de votre concessionnaire de zone.

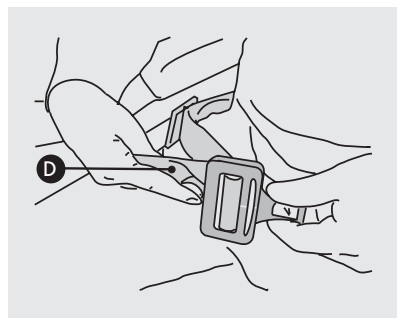
Pour attacher la ceinture, vous devez procéder à l'encliquetage du pêne **A** dans le boîtier **B**.



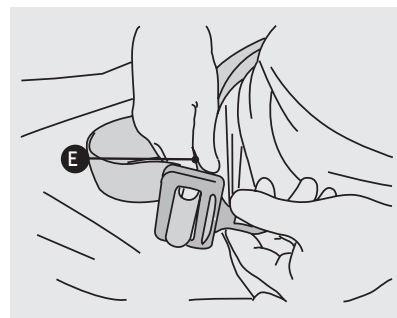
Pour déverrouiller, pressez le bouton **C**.

Pour effectuer le réglage de la ceinture :

soit vous tirez sur le brin libre **D** pour la tendre



soit sur le brin **E** pour la détendre.



PRÉCAUTION: EN CIRCULATION ROUTIÈRE, UTILISER TOUJOURS LES FEUX DE SÉCURITÉ. SI NÉCESSAIRE, RECOURIR À DES BANDES RÉFLÉCHISSANTES OU CATADIOPTRES. NE PAS UTILISER LES PHARES DE TRAVAIL EN CIRCULATION ROUTIÈRE.

Reglage des rétroviseurs

Pour avoir une bonne maîtrise du tracteur au cours de manoeuvres délicates, il est important que les rétroviseurs soient correctement orientés.

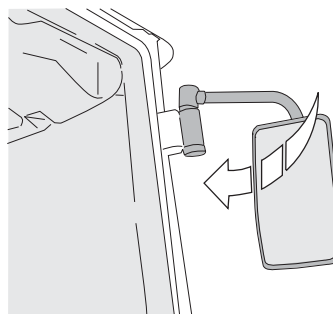
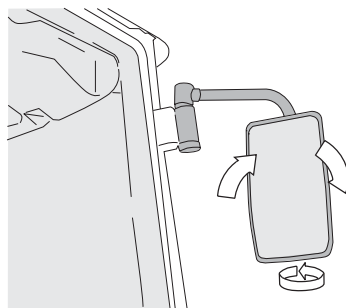
Orientez le rétroviseur de telle manière que vous puissiez voir le flanc du tracteur et de l'outil attelé, depuis le poste de conduite.

Inclinez manuellement les rétroviseurs jusqu'à la position de visibilité désirée, depuis le poste de conduite.

Effectuez le réglage sur les deux rétroviseurs.

Les bras des rétroviseurs pouvant pivoter sur leur propre pivot, vous pourrez les rabattre vers le tracteur quand des contraintes de gabarit (ou d'encombrement) l'exigeront.

Notez que pendant ce pivotement, les bras passent par des positions de stabilité intermédiaires.



PRÉCAUTION: N'AUTORISER PERSONNE À MONTER SUR LE TRACTEUR OU SUR LES OUTILS, À MOINS QUE LE CONSTRUCTEUR (DU TRACTEUR ET/OU DE L'OUTIL) N'AIT PRÉVU D'INSTALLER UN SIÈGE DE CONVOYEUR DE TYPE HOMOLOGUÉ.



PRÉCAUTION: IL EST IMPORTANT DE RESPECTER L'ENVIRONNEMENT ET LA LÉGISLATION ANTIPOLLUTION. TOUS FLUIDES (HUILE, GAZOLE, RÉFRIGÉRANT) OU FILTRES ET BATTERIES DOIVENT ÊTRE ÉLIMINÉS SELON LA LÉGISLATION ANTIPOLLUTION.

Tableau de bord avec compteur horaire mécanique

Pour tracteurs sans inverseur hydraulique

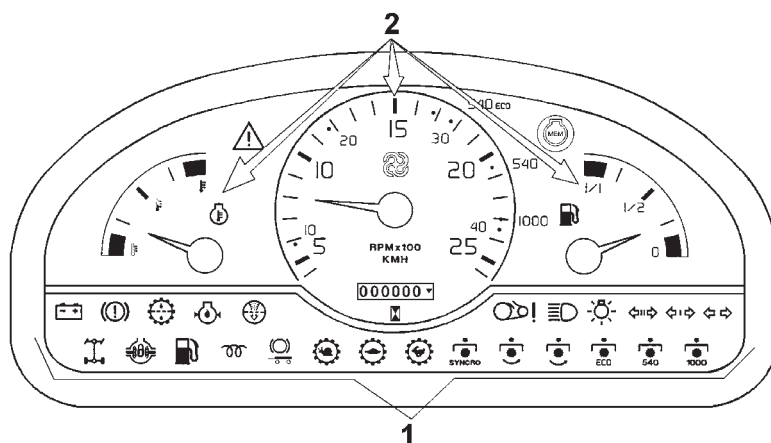


Tableau de bord avec compteur horaire mécanique

- 1 - Indicateurs
- 2 - Cadran de témoins

Le tableau de bord fournit toutes les informations relatives au tracteur, d'aide à la conduite et des données de gestion sur le travail réalisé.

Il comprend deux zones:

- **Zone indicateurs analogiques (à aiguille):** pour des informations rapides et intuitives sur le fonctionnement du tracteur.
- **Zone témoins:** pour des informations sur l'état de fonctionnement du tracteur.



ATTENTION: SI LE TÉMOIN DE PRESSION D'HUILE S'ALLUME EN COURS DE ROUTE, ARRÊTER IMMÉDIATEMENT LE MOTEUR.

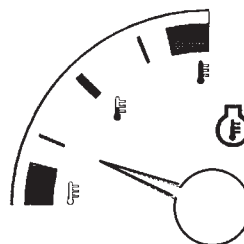


DANGER: IL FAUT FAIRE TRÈS ATTENTION DE NE PAS PRODUIRE D'ÉTINCELLES LORSQUE L'ON TRAVAILLE À PROXIMITÉ DE DÉPÔT DE GAZOLE OU DE MATIÈRES INFLAMMABLES.

Indicateur de température du liquide de refroidissement*Pour tracteurs sans inverseur hydraulique*

Il indique la température du moteur:

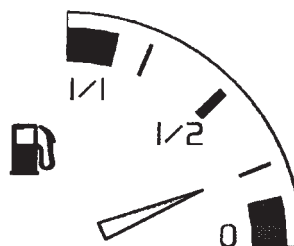
Vérifier que l'aiguille soit **toujours** en dehors de la zone rouge.



PRÉCAUTION: NE JAMAIS VIDER COMPLÈTEMENT LE RÉSERVOIR DE GAZOLE. SI LE MOTEUR S'ARRÊTE POUR PANNE D'ALIMENTATION TOTALE (MANQUE DE GAZOLE), IL FAUT IMPÉRATIVEMENT PURGER L'AIR DU CIRCUIT D'INJECTION.

Indicateur du niveau de carburant (à aiguille)

Cet indicateur signale la quantité de gazole dans le réservoir.
La capacité du réservoir est d'environ 55 Litres



REMARQUE: SI LE SYSTÈME SBA SE DÉACTIVE AVEC LE PONT AVANT ENGAGÉ ET LE DISPOSITIF DE BLOCAGE DE DIFFÉRENTIEL ENCLENCHÉ, L'ENGAGEMENT DU PONT AVANT ET L'ENCLENCHEMENT DU BLOCAGE DE DIFFÉRENTIEL FONCTIONNERONT

REMARQUE: lorsque l'aiguille est sur la zone bleu clair de l'échelle, cela signifie que la température de fonctionnement est trop basse ; il faut donc attendre que l'aiguille se stabilise sur la zone de couleur blanche avant de faire tourner le moteur "sous charge".



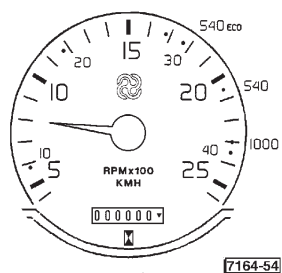
ATTENTION: QUAND L'AIGUILLE ATTEINT LA ZONE ROUGE, IL FAUT ARRÊTER LE MOTEUR. QUAND L'AIGUILLE SE TROUVE DANS LA ZONE BLEUE, LA TEMPÉRATURE EST TROP BASSE, IL FAUT DONC ATTENDRE AVANT DE METTRE LE MOTEUR "SOUS CHARGE" QUE L'AIGUILLE AIT ATTEINT LA ZONE BLANCHE.

Compte-tours électronique (à aiguille)

Pour tracteurs sans inverseur hydraulique

L'échelle extérieure (de couleur blanche) indique le nombre de tours du moteur (régime).

L'échelle extérieure avec les chiffres de couleur rouge indique la vitesse du tracteur avec le rapport le plus élevé.

**540**

Il indique les tours du moteur (régime) avec le bout d'arbre de la PDF 540 tr/min.

540 E - PTO "ECONOMIQUE"

Il indique les tours du moteur (régime) avec le bout d'arbre de la PDF à la vitesse de rotation en version "ECONOMIQUE".

1000

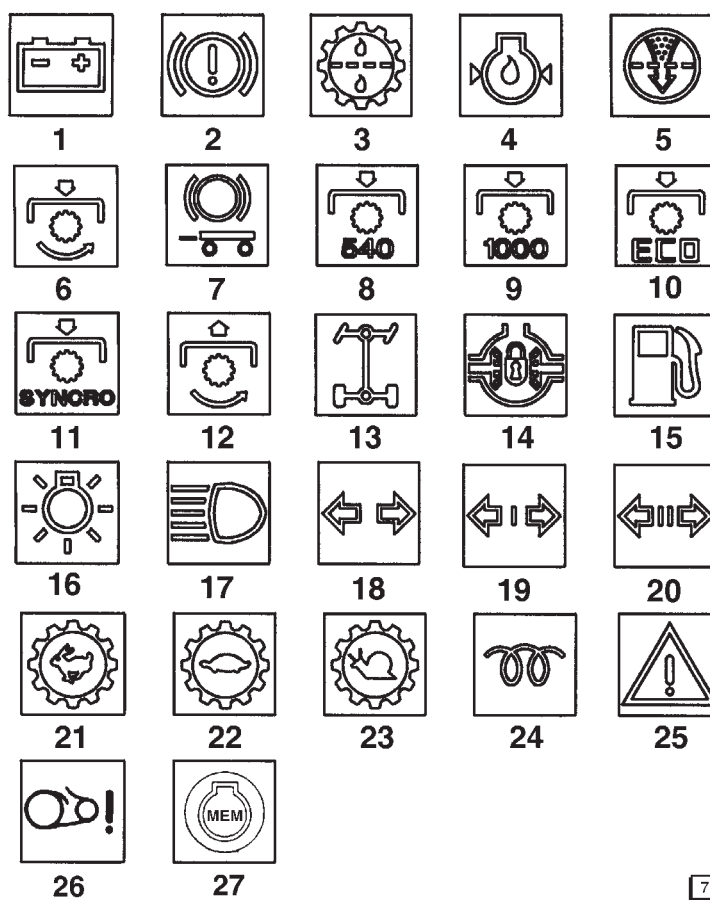
Il indique les tours du moteur (régime) avec le bout d'arbre de la PDF 1000 tr/min.



Tableau de bord

SERIE DE TÉMOINS (voir légende page suivante)

Pour tracteurs sans inverseur hydraulique



7169-79



PRÉCAUTION: AVANT DE METTRE EN ROUTE LE TRACTEUR, S'ASSURER QU'IL EST PARFAITEMENT EN ÉTAT DE CIRCULER SUR ROUTE.

Cadran de témoins

Pour tracteurs sans inverseur hydraulique

- 1 - Témoin de contrôle de charge d'alternateur - ROUGE
ALLUME - Clé sur le (n)1 ETEINT Après démarrage moteur.
ALLUME PENDANT LE FONCTIONNEMENT DU MOTEUR S'assurer que la courroie d'entraînement de l'alternateur ne soit pas rompue, autrement s'adresser à notre Service d'Assistance.
- 2 - Témoin de niveau d'huile des freins - ROUGE
ALLUME - Vérifier le niveau d'huile, combler au besoin.
- 3 - Témoin d'encrassement de filtre à huile de boîte de vitesse - ROUGE
ALLUME - Filtre à huile encrassé, le remplacer.
- 4 - Témoin de contrôle de pression d'huile moteur - ROUGE
ALLUME - Clé sur le N.1 ETEINT Après démarrage du moteur
ALLUME PENDANT LE FONCTIONNEMENT DU MOTEUR S'assurer que la courroie d'entraînement de l'alternateur ne soit pas rompue, autrement s'adresser à notre Service d'Assistance.
- 5 - Témoin de colmatage filtre à air - ROUGE
ALLUME - Filtre à air encrassé, le nettoyer.
- 6 - Témoin de crabotage PDF - JAUNE
ALLUME - Il signale la rotation du bout d'arbre de la PDF.
- 7 - Témoin de pression d'huile des freins de remorque - ROUGE
ALLUME - Il indique que la pression de l'huile dans le circuit est insuffisante
- 8 - Témoin d'engagement de la PdF arrière à 540 tr/min. - JAUNE
ALLUME Signale le fonctionnement de la P.D.F. à un régime de 540 tr/min
- 9 - Témoin d'engagement de la PdF arrière à 1000 tr/min. - JAUNE
ALLUME Signale le fonctionnement de la P.D.F. à un régime 1000 tr/min.
- 10 - Témoin d'engagement de la PdF arrière version "ECONOMIQUE" - JAUNE
ALLUME Signale le fonctionnement de la P.D.F. en vitesse économique.
- 11 - Témoin de crabotage PDF proportionnelle - JAUNE
ALLUME - Il signale la rotation du bout d'arbre de la PDF proportionnelle.
- 12 - Témoin d'embrayage P.D.F. avant - JAUNE
ALLUME - Il signale que l'arbre de sortie P.D.F. tourne.
- 13 - Témoin d'enclenchement de traction avant - ORANGE
ALLUME - Il indique l'enclenchement de la traction avant.

- 14 - Témoin de blocage différentiel - ORANGE
ALLUME - Il signale le blocage des différentiels qui empêchent le braquage.
- 15 - Témoin de contrôle carburant - JAUNE
ALLUME - Il signale le tarissement du gas-oil.
- 16 - Témoin d'allumage éclairage - VERT
ALLUME il indique la mise en service des feux de position et des feux de route.
- 17 - Témoin d'allumage d'éclairage - BLEU
ALLUME - Il indique l'usage des feux de route.
- 18 - Témoin d'indicateurs de direction et d'urgence du tracteur - VERT
Ils s'allument par intermittence pour indiquer direction ou arrêt d'urgence.
- 19 - Témoin d'indicateurs de direction et d'urgence de la 1ère remorque - VERT
Il s'allume par intermittence pour signaler direction et arrêt d'urgence.
- 20 - Témoin d'indicateurs de direction et d'urgence de la 2ème remorque - VERT
S'allume par intermittence pour signaler la direction et l'arrêt d'urgence
- 21 - Témoin d'enclenchement Powershift- VERT
ALLUME - Sélection de vitesse en sélection rapide (lièvre).
- 22 - Témoin d'enclenchement Powershift- VERT
ALLUME - Sélection de vitesse en sélection lente (escargot).
- 23 - Témoin d'enclenchement Powershift- VERT
ALLUME - sélection de vitesse en sélection moyenne (tortue).
- 24 - Témoin de PRÉCHAUFFAGE MOTEUR en fonction - JAUNE
ALLUMÉ - Il indique la mise en service du système de préchauffage du moteur.
- 25 - Témoin d'alarme
ALLUMÉ - activation d'un des témoins suivants 1- 2 - 3 - 4 - 5 - 6 ou pour cause d'alarme extérieure.
- 26 - Alarme rupture de courroies - ROUGE
ALLUMÉ - il signale la rupture de la courroie d'entraînement du ventilateur du moteur.
- 27 - Témoin "MEM" de mémorisation du régime moteur - ORANGE
LLUMÉ - il indique le fonctionnement du moteur à un régime mémorisé.



ATTENTION: LES PRODUITS D'ÉCHAPPEMENT DU MOTEUR DIESEL ET CERTAINS DE SES ÉLÉMENTS CONSTITUANTS SONT CONNUS POUR PROVOQUER DES CANCERS, DES MALFORMATIONS CONGÉNITALES ET D'AUTRES TROUBLES DE LA REPRODUCTION.

Tableau de bord avec display digital

Pour tracteurs sans inverseur hydraulique

7164-44

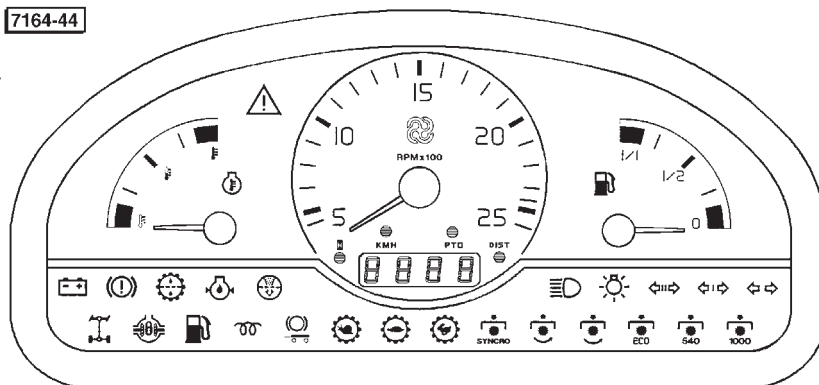
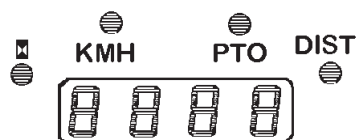


Tableau de bord avec afficheur numérique

L'instrument de base est celui décrit précédemment avec un afficheur numérique 4 caractères en remplacement du compteur horaire mécanique:

Heures de travail
Vitesse du tracteur
Vitesse P.D.F.
Mètres parcourus



En outre 4 led à haute luminosité indiquent également la mesure visualisée sur l'afficheur.

Pour toutes les caractéristiques qui ne sont pas expressément indiquées ci-dessous, se référer à l'instrument de base.





ATTENTION: LES CIRCUITS DE LIQUIDE DE REFROIDISSEMENT MONTENT EN PRESSION A MESURE QUE LE MOTEUR CHAUFFE. AVANT DE RETIRER LE BOUCHON DU RADIATEUR, ARRETEZ LE MOTEUR ET LAISSEZ LE CIRCUIT REFROIDIR. VERIFIEZ LE CIRCUIT DE REFROIDISSEMENT DU MOTEUR ET AJOUTEZ DU LIQUIDE SI NECESSAIRE.

Caractéristiques de fonctionnement

Les fonctions visualisées sur l'afficheur dépendent de plusieurs touches: **P1**, **P2** et **P3**.

- Touche **P1** - couleur rouge - placée à droite du tableau de bord (cf. figure page 28)
- Touche **P2** - couleur rouge - placée à droite du tableau de bord (cf. figure page 28)
- Touche **P3** - couleur rouge - placée à proximité du boîtier des fusibles (pour y accéder enlever le panneau).

Avec alimentation électrique activée (clé en position ) l'instrument visualisera les heures de travail du tracteur.

Successivement à la mise en route de celui-ci, clé en position , l'instrument visualisera la vitesse du tracteur.

Pour visualiser une autre fonction différente de la vitesse, appuyer plusieurs fois sur la touche P1 et sélectionner la fonction désirée.

1 - Les heures de travail du tracteur sont visualisées avec 4 chiffres (précision d'une heure).

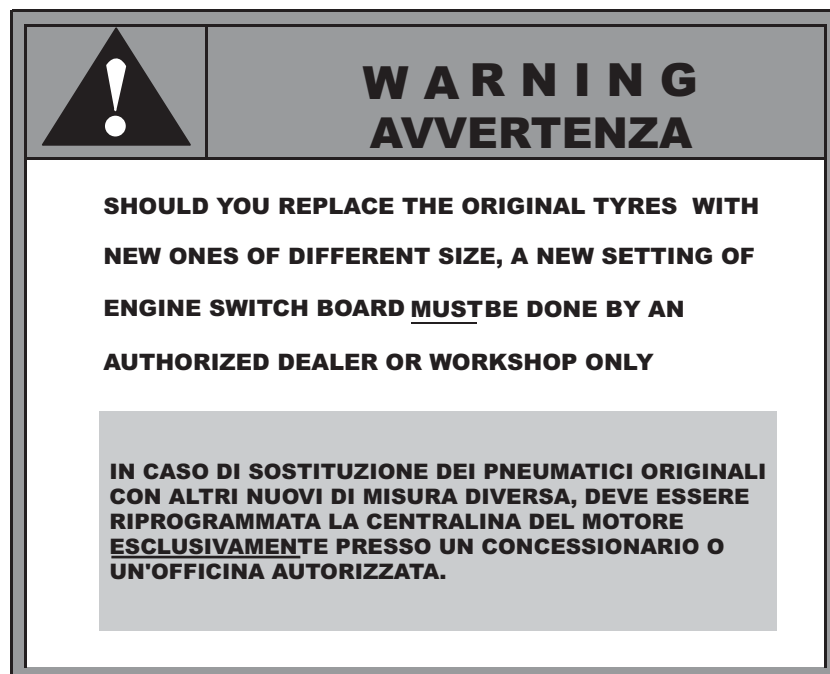
2 - La vitesse du tracteur est visualisée avec 3 chiffres, dont un après le point (XX.X); unité de mesure: km/h. En cas de changement de dimension des pneumatiques arrières, reconfigurer le type de pneumatique en suivant les instructions du point 5.

IMPORTANT - Si l'afficheur visualise une autre fonction lorsque le tracteur dépasse la vitesse de 20 km/h, la vitesse sera visualisée automatiquement.

3 - La vitesse P.D.F. est visualisée avec 4 chiffres (XXX0); unité de mesure: tours/min.

4 - Les mètres parcourus sont visualisés avec 4 chiffres (XXXX); unité de mesure: mètre. Le compteur des mètres parcourus peut être remis à zéro: sélectionner la visualisation des mètres parcourus et appuyer sans relâcher pendant 3 secondes sur la touche P2. Les chiffres clignotent et sont remis à zéro. En cas de relâchement de la touche avant l'écoulement des 3 secondes, le compteur n'est pas remis à zéro.

5 - Réglage de la constante sur la base de la dimension du pneumatique.
Cette opération doit être effectuée uniquement en cas de changement de dimension des pneumatiques arrière.



Cette plaque se trouve sur la droite du tableau de bord.

Commandes situés à droite du conducteur

Commande d'arrêt du moteur (pour tracteurs équipés d'un régulateur mécanique).

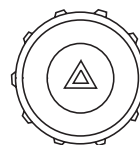
Le moteur s'arrête en tirant la poignée qui reste en position D'ARRÊT.

Pour le déblocage, appuyer sur la touche centrale et pousser la poignée.

**Commande des signaux de détresse**

En appuyant sur le bouton les indicateurs de direction s'allument simultanément, la lampe-témoin incorporée en indique le fonctionnement.

Fonctionne également contact coupé.



Pour tracteurs équipés de tableau de bord avec afficheur numérique

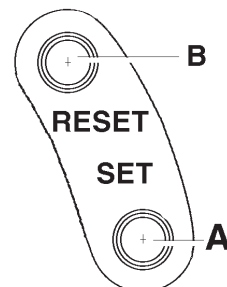
B- RESET - Touche P 2 de raz de la fonction sélectionnée

Appuyer sur cette touche pour sélectionner une autre fonction.

A - SET - Touche P 1 de sélection de la fonction visualise sur l'afficheur.

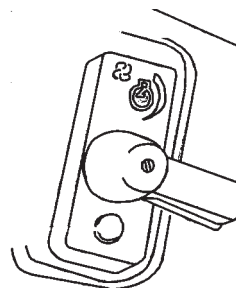
Appuyer plusieurs fois pour visualiser les 3 fonctions (vitesse tracteur - vitesse P.D.F. - mètres parcourus).

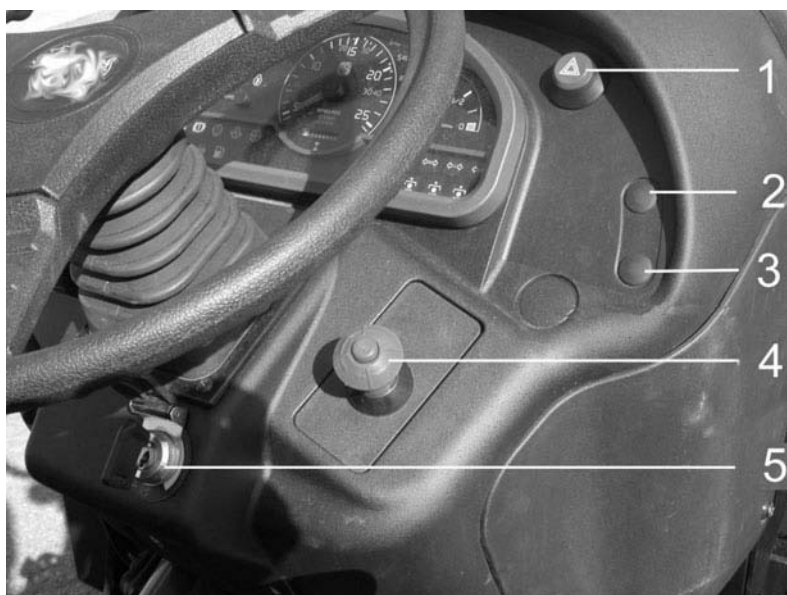
La fonction sélectionnée est indiquée par l'allumage de la LED sur le tableau de bord.

**Commande manuelle de l'accélérateur électronique**

1 - Levier de commande de fonctionnement à main

2 - Poussoir-mémoire



**Commandes au tableau de bord côté droit du conducteur**

Pour tracteurs sans inverseur hydraulique

- 1 - Commande des signaux de détresse
- 2 - Touche de sélection de la fonction visualisée sur l'afficheur avec afficheur digital
- 3 - Touche de raz de la fonction sélectionnée avec l'afficheur digital
- 4 - Commande d'arrêt du moteur
- 5 - Clé démarrage

Commande manuelle d'accélérateur

(Pour tracteurs dotés d'un régulateur moteur mécanique)

Le régime moteur augmente en poussant la commande vers le bas.

Le régime moteur diminue en tirant la commande vers le haut.



REMARQUE: les messages de signalisation des pannes sont visualisés par les clignotements du témoin de signalisation générale représentant le symbole de danger. certains messages sont également visualisés accompagnés d'un signal sonore.



Commandes au tableau de bord côté droit du conducteur

(version avec régulateur électronique et pour tracteurs ne doués pas d'inverseur hydraulique)

Commandes au tableau de bord côté droit du conducteur

- 1 - Commande des signaux de détresse
- 2 - Touche de sélection de la fonction visualisée sur l'afficheur avec afficheur digital
- 3 - Touche de raz de la fonction sélectionnée avec l'afficheur digital
- 4 - Commande manuelle de l'accélérateur électronique
- 5 - Clé démarrage

Commande d'enclenchement de l'embrayage de P.D.F. arrière

La pression de la partie haute du poussoir enclenche la P.D.F. arrière et sa pression dans la partie basse la déclenche.

Le poussoir dispose d'un verrouillage pour empêcher la commande d'enclenchement-déclenchement accidentelle de l'embrayage de la P.D.F.. L'actionnement de la commande d'enclenchement- déclenchement s'effectue en maintenant enfoncée la touche de verrouillage vers le conducteur tout en faisant basculer le poussoir de commande.



Commande d'enclenchement de la P.d.F. avant

La frappe de la touche enclenche la P.d.F. Avant. Son activation est signalée par un témoin incorporé à celle-ci. La refraappe de la touche désenclenche la P.d.F.



ATTENTION: EN CAS DE RISQUE DE RETOURNEMENT DU TRACTEUR, SE TENIR FERMEMENT AU VOLANT ET NE FAIRE AUCUNE TENTATIVE DE SAUTER À BAS DE LA CABINE.

Commande manuelle de préchauffage

Un témoin incorporé dans la commande en signale l'activation.

**Commande d'engagement traction avant**

(pour tracteurs avec commande électrohydraulique)

C'est un bouton à témoin incorporé qui en signale l'activation.

En appuyant une fois on enclenche, une autre fois, on déclenche.

**Commande d'engagement de blocage des différentiels**

En appuyant sur le bouton, on bloque les différentiels avant et arrière. Le témoin incorporé en signale le blocage, pour débloquer appuyer de nouveau.

N.B.: Les trois enclenchements sont également signalés par les témoins correspondants sur le tableau de bord.

**Commandes au tableau de bord côté gauche du conducteur**

- 1 - Commande de préchauffage
- 2 - Commande d'engagement traction avant
- 3 - Commande de blocage des différentiels.
- 4 - Commutateur d'éclairage

Tableau de bord

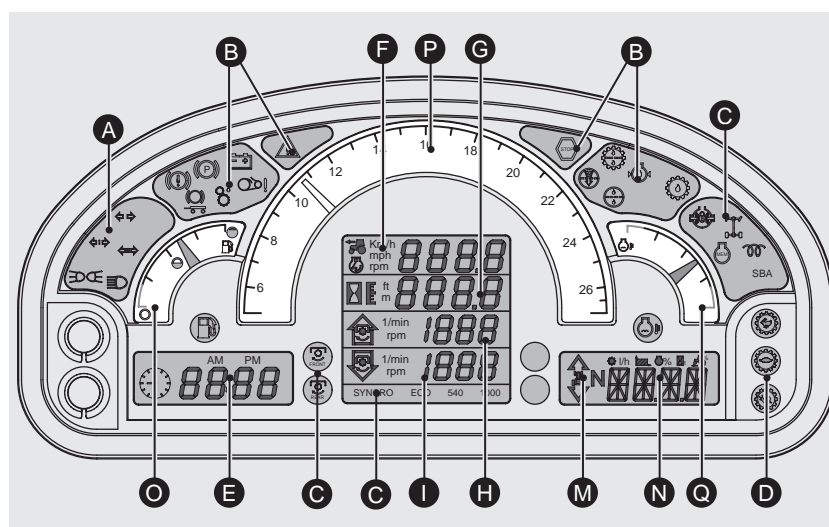
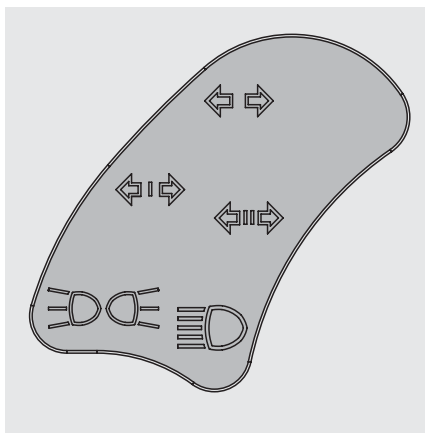


Tableau de bord

- Zone témoins : pour des informations sur l'état de fonctionnement du tracteur.
A - ZONE ÉCLAIRAGE
B - ZONE ALARMES
C - D - ZONE FONCTIONS
- Zones digitales :
E - montre digitale
F - vitesse d'avancement du tracteur (km/h)
G – totalisateur d'heures
H - régime prise de force avant
I - régime prise de force arrière
M - sens de marche du tracteur
 (EN AVANT-NEUTRE-EN ARRIÈRE)
N - alarmes et réglages de fonctionnement
- Zones avec indicateurs analogiques (à aiguille) : pour les informations rapides et intuitives sur l'état de fonctionnement du tracteur
O - Indicateur de niveau de carburant
P - indicateur de régime moteur
Q - indicateurs de température du moteur

A - ZONE ÉCLAIRAGE



Témoin d'allumage éclairage - VERT
 ALLUME il indique la mise en service des feux de position et des feux de route.



Témoin d'allumage d'éclairage - BLEU
 ALLUME - Il indique l'usage des feux de route.



Témoin d'indicateurs de direction et d'urgence du tracteur - VERT
 Ils s'allument par intermittence pour indiquer direction ou arrêt d'urgence.



Témoin d'indicateurs de direction et d'urgence de la 1ère remorque - VERT
 Il s'allume par intermittence pour signaler direction et arrêt d'urgence.



Témoin d'indicateurs de direction et d'urgence de la 2ème remorque - VERT
 S'allume par intermittence pour signaler la direction et l'arrêt d'urgence

B - ZONE ALARMES



Témoin d'ALARME - couleur ORANGE

ALLUMÉ- Est activé par le boîtier électronique de l'inverseur hydraulique lorsqu'il reçoit des capteurs un état de fonctionnement du tracteur qui n'est pas correct. Après l'allumage du témoin, l'avertisseur fera retentir un signal sonore intermittent.

Dans cette situation, l'utilisateur peut terminer le travail et aller dès que possible dans un centre d'assistance agréé par le constructeur.



Témoin d'ALARME - couleur ROUGE

ALLUMÉ- Est activé par le boîtier électronique de l'inverseur hydraulique lorsqu'il reçoit des capteurs un état de fonctionnement du tracteur anormal. Après l'allumage du témoin, l'avertisseur fera retentir un signal sonore intermittent.

Dans cette situation, l'utilisateur peut terminer le travail et aller dès que possible dans un centre d'assistance agréé par le constructeur.



Témoin de charge de l'alternateur - ROUGE

ALLUMÉ- Clé en pos. 1 ÉTEINT - Après la mise en route du moteur S'IL S'ALLUME EN ROUTE : vérifiez l'état de la courroie d'alternateur qui ne doit pas être craquelée ni fendillée ou effilochée, sinon faites appel au centre d'assistance le plus proche de votre zone.



Témoin de l'état du frein de stationnement - ROUGE

ALLUMÉ - Il indique le serrage du frein de stationnement.



Alarme rupture des courroies - ROUGE

ALLUMÉ - il signale la rupture de la courroie d'entraînement du ventilateur du moteur.



Témoin de contrôle de lubrification de la boîte de vitesses - JAUNE

ALLUMÉ - Il indique la chute de pression d'huile dans le circuit



Témoin de niveau d'huile des freins- ROUGE

ALLUMÉ - Il indique que l'huile contenue dans le réservoir se situe au-dessous du repère minimum.



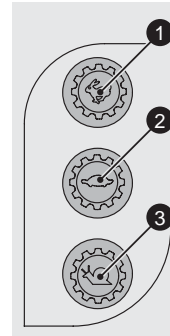
Témoin des freins de remorque – ROUGE ALLUMÉ - Il indique que la pression de l'huile dans le circuit est insuffisante.

D - ZONE FONCTIONS

Témoin d'enclenchement Powershift- VERT
ALLUME - Sélection de vitesse en sélection rapide (lièvre).

Témoin d'enclenchement Powershift- VERT
ALLUME - Sélection de vitesse en sélection lente (escargot).

Témoin d'enclenchement Powershift- VERT
ALLUME - sélection de vitesse en sélection moyenne (tortue).



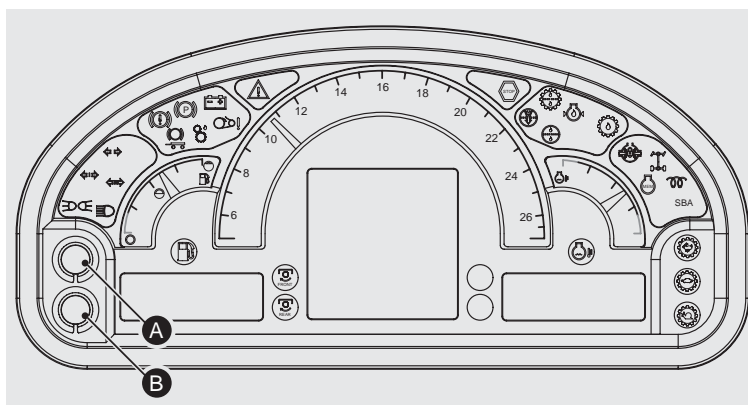
PRÉCAUTION: LIRE ATTENTIVEMENT TOUTES LES RÈGLES OU PRÉCAUTIONS DE SÉCURITÉ CONTENUES DANS LE MANUEL D'UTILISATION ET D'ENTRETIEN ET RESPECTER LES INSTRUCTIONS DES DÉCALCOMANIES APPLIQUÉES SUR LE TRACTEUR.

Paramétrages par boutons de contrôle

Le tableau de bord comporte deux boutons **A** et **B** pour la définition de quelques paramètres de fonctionnement et pour le paramétrage de la visualisation de quelques grandeurs.

La pression simultanée des boutons **A - B** pendant quelques secondes jusqu'au retentissement d'un signal sonore permettra l'établissement de la séquence des fonctions suivantes :

- Montre
- Luminosité du tableau de bord



ATTENTION: UN MOTEUR A ASPIRATION NATURELLE RISQUE D'EMETTRE DES ETINCELLES. IL EST DONC DANGEREUX DANS TOUTE FORET, BROUSSAILLES OU CHAMP AGRICOLE CULTIVE. N'OUBLIEZ PAS QUE VOTRE TRACTEUR N'EST PAS EQUIPE D'UN PARE-ETINCELLES HOMOLOGUE



PRÉCAUTION: LA CONDUITE DU TRACTEUR DOIT TOUJOURS SE FAIRE DANS LE PLEIN RESPECT DE LA RÉGLEMENTATION LOCALE EN MATIÈRE DE CIRCULATION ROUTIÈRE ET, EN RÈGLE GÉNÉRALE, DU CODE DE LA ROUTE.

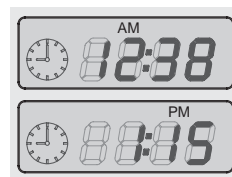
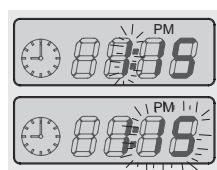
Montre digitale

MONTRE ACTIVE
- Heure A.M. (matin)

MONTRE ACTIVE
- Heure P.M. (après-midi)

Pour le réglage de l'heure, agissez sur les boutons **A-B** de la manière suivante :

- Appuyez en même temps sur les deux boutons pour permettre le réglage de la montre.
- Appuyez alternativement sur le bouton **A** pour sélectionner l'heure ou les minutes (la sélection se traduit par le clignotement des chiffres correspondants).
- Appuyez sur le bouton **B** pour modifier l'heure/les minutes.
- Réappuyez longtemps sur le bouton **A** jusqu'au retentissement du signal sonore (bit), puis relâchez le bouton.

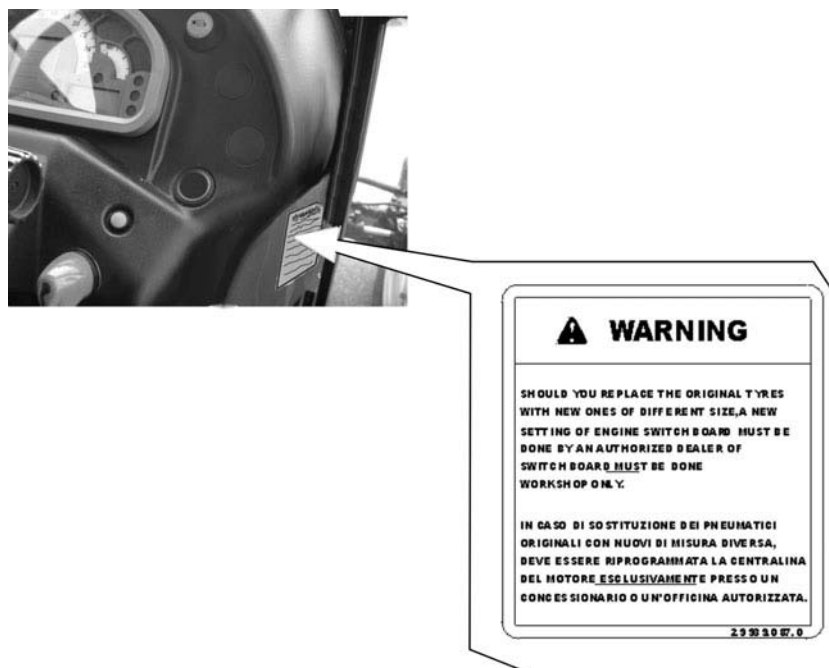


Remarque : pendant le réglage, les lettres **AM** pour indiquer les heures de 0 à 12 ou bien **PM** pour indiquer les heures de 12 à 24 apparaîtront à l'écran. À ce stade, vous pourrez accéder à la fonction "constante roues" qui ne doit pas être utilisée car affectée exclusivement aux ateliers agréés par le constructeur.

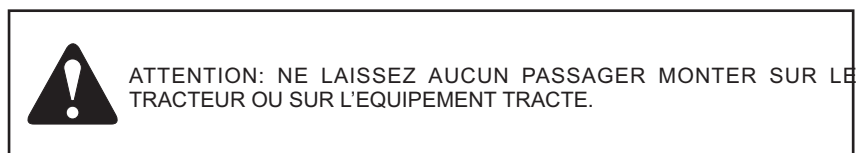
Important : la modification de la constante roues altère en partie les valeurs visualisées relatives à la vitesse du tracteur ; pour les tracteurs avec boîte OVERSPEED, le contrôle électronique de la vitesse homologuée est altéré, utiliser le tracteur devient dangereux et la transmission risque d'être endommagée.

Réappuyez donc longtemps sur le bouton **A** jusqu'au retentissement du signal sonore (bit) qui indique le passage à la fonction suivante "luminosité" du tableau de bord.

Plaque placée sur le côté droit du tableau de bord avec l'indication de la reprogrammation de la centrale électronique du moteur pour ce qui concerne la valeur se rapportant à la constante roues, qui ne peut être effectuée que par un atelier du réseau du constructeur autorisé à faire cette opération.



Plaque code 2.9939.087.0 (elle peut être commandée comme pièce détachée en cas de détérioration).

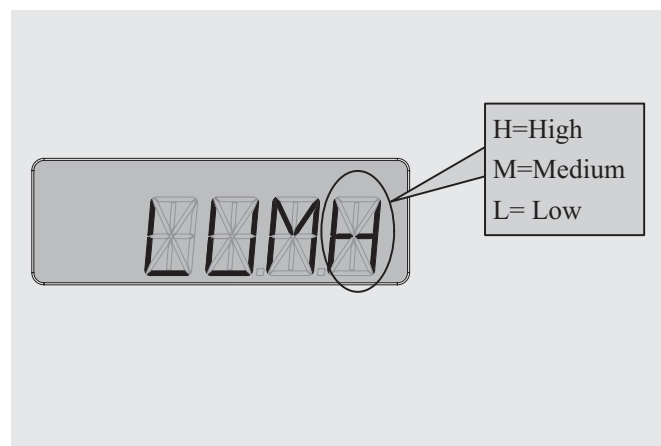


Luminosité du tableau de bord

L'accès à cette fonction est signalé par la présence sur l'écran de la mention **LUM** suivie d'une lettre :

H - High
M - Medium
L - Low

clignotante, pour déterminer le degré de luminosité défini à ce moment-là.



- Appuyez rapidement sur le bouton **B** pour déterminer le nouveau type de luminosité désiré parmi ceux disponibles (High - Medium - Low).
- Réappuyez longtemps sur le bouton **A** jusqu'au retentissement d'un signal sonore (bit), puis relâchez le bouton.

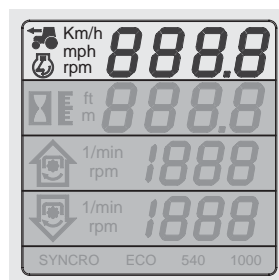
Écran central

VITESSE D'AVANCEMENT DU TRACTEUR (KM/H)

(pour tracteur avec moteur équipé de régulateur électronique)

Dans la bande haute de l'écran n'est affichée que la vitesse du tracteur.

L'indication du régime moteur n'est pas active (car déjà fournie par l'indicateur analogique à aiguille).



(pour tracteur avec moteur équipé de régulateur mécanique)

La partie supérieure de l'afficheur visualise le régime du moteur (déjà fourni par l'indicateur analogique à aiguilles).
la vitesse du tracteur.

L'indication de la vitesse du tracteur n'est pas validée.

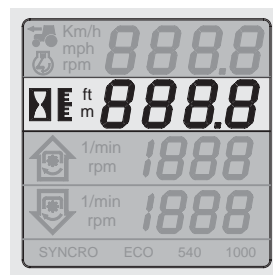
Totalisateur d'heures

Dans la deuxième bande de l'écran sont affichées les heures de travail du tracteur.

La pression alternative du bouton **A** affiche cycliquement le nombre **d'heures totales de travail** du tracteur ou la **distance parcourue**.

À l'allumage du tableau de bord, l'information affichée est le **totalisateur d'heures** (sablier).

La pression *rapide* (< de 2 secondes) du bouton **A** affiche la **valeur de la distance parcourue** (la valeur est exprimée en "m" mètres ou "ft" pieds en fonction du système pré-réglé en usine, suivant le marché de destination). À la pression rapide suivante du bouton A l'écran réaffiche le nombre total d'heures de travail du tracteur.



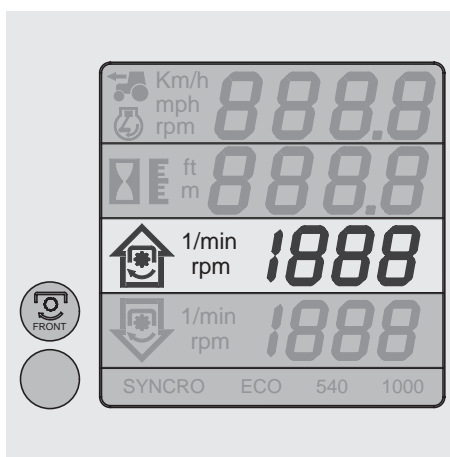
Pendant l'affichage de la distance parcourue, une *longue* (> de 2 secondes) pression du bouton **A** remet à zéro le comptage des heures de travail du tracteur.

Remarque : la valeur de la distance totale parcourue est perdue en cas de débranchement du câble de la batterie.

La remise à zéro du totalisateur d'heures n'est pas possible

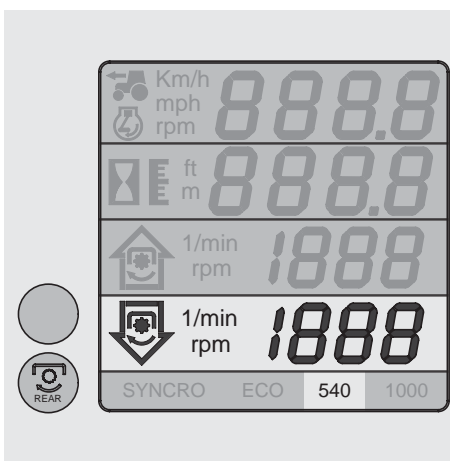
Dans la troisième bande de l'écran sont affichés les régimes de la **prise de force avant**

La sélection de la *prise de force avant* fait allumer le témoin situé à côté de l'écran, et le régime de rotation s'affichera lorsque l'embout de sortie commencera à tourner.



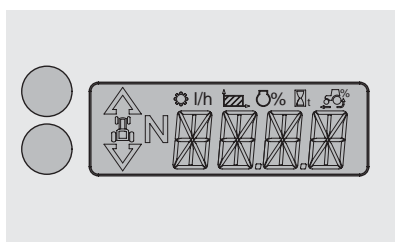
Dans la quatrième bande de l'écran sont affichés les régimes de la **prise de force arrière**

La sélection de la *prise de force arrière* fait allumer le témoin situé à côté de l'écran, et le régime de rotation s'affichera lorsque l'embout de sortie commencera à tourner.

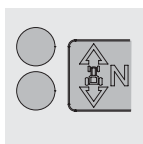


Dans la partie inférieure de l'écran s'allumera le témoin indiquant le type de sélection effectué SYNCRO/ECO/540/1000

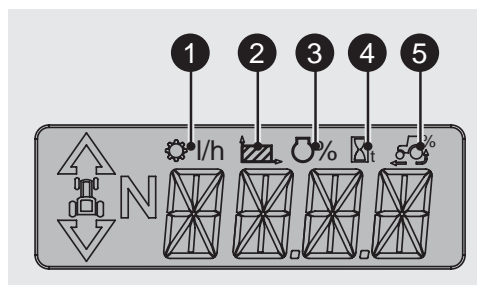
Alarmes et paramétrages de fonctionnement



Sur cet écran sont affichées les fonctions suivantes :



- Indicateur du sens de marche sélectionné, pour tracteurs équipés d'inverseur hydraulique, les deux témoins adjacents aux pictogrammes indiquent le sens sélectionné
(Témoin supérieur allumé - marche avant engagée)
(Témoin inférieur allumé - marche arrière engagée)



En outre, au démarrage du moteur, le totalisateur partiel est constamment affiché sur cet écran. Les autres fonctions indiquées par les symboles graphiques ne sont pas actives sur cette famille de tracteurs.

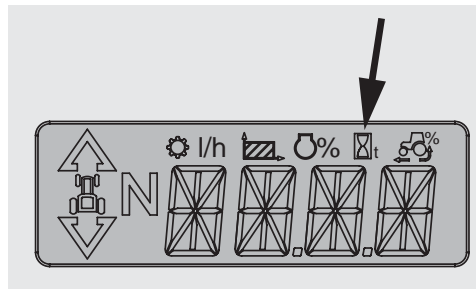
- Fonctions représentées par les symboles :
- 1 - CONSOMMATION (inactive)
 - 2 - SURFACE TRAVAILLÉE (inactive)
 - 3 - % DE PUISSANCE UTILISÉE (inactive)
 - 4 - TOTALISATEUR PARTIEL DES HEURES DE TRAVAIL (ACTIF)
 - 5 - CONSTANTE ROUES/PATINAGE (pas prévu sur ce tracteur)

Totalisateur partiel

En service, l'écran montre normalement le nombre d'heures de travail partiel du tracteur.

Cette fonction est représentée par le symbole du sablier sur l'écran. Une simple pression rapide du bouton **B** permet de remettre à zéro le totalisateur partiel

Remarque : la valeur totalisée est perdue en cas de débranchement du câble de la batterie.

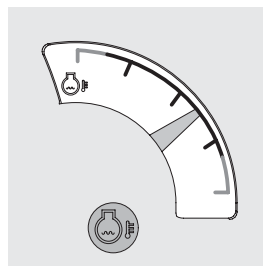


Indicateur de température du liquide de refroidissement

Il indique la température du moteur:

Vérifier que l'aiguille soit **toujours** en dehors de la zone rouge.

Le témoin lumineux s'allume aussi lorsque l'aiguille atteint la zone rouge.



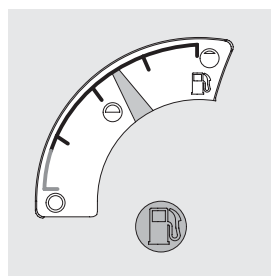
PRÉCAUTION: NE JAMAIS VIDER COMPLÈTEMENT LE RÉSERVOIR DE GAZOLE. SI LE MOTEUR S'ARRÊTE POUR PANNE D'ALIMENTATION TOTALE (MANQUE DE GAZOLE), IL FAUT IMPÉRATIVEMENT PURGER L'AIR DU CIRCUIT D'INJECTION.

Indicateur du niveau de carburant (à aiguille)

Cet indicateur signale la quantité de gazole dans le réservoir.

La capacité du réservoir est de 90 litres

Le témoin de réserve carburant s'allume lorsqu'il ne reste plus que quelques litres de carburant (moins de 10 litres).

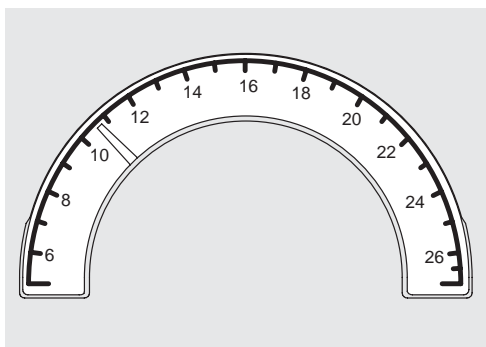


REMARQUE: SI L'AIGUILLE S'IMMOBILISE DANS LA ZONE ROUGE: SOULAGER IMMÉDIATEMENT LE MOTEUR ET, POUR LE REFROIDIR, LE FAIRE TOURNER À VIDE, PUIS L'ARRÊTER.

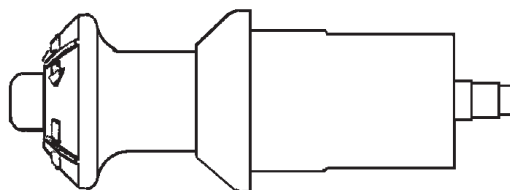
REMARQUE: lorsque l'aiguille est sur la zone bleu clair de l'échelle, cela signifie que la température de fonctionnement est trop basse ; il faut donc attendre que l'aiguille se stabilise sur la zone de couleur blanche avant de faire tourner le moteur "sous charge".



ATTENTION: QUAND L'AIGUILLE ATTEINT LA ZONE ROUGE, IL FAUT ARRÊTER LE MOTEUR. QUAND L'AIGUILLE SE TROUVE DANS LA ZONE BLEUE, LA TEMPÉRATURE EST TROP BASSE, IL FAUT DONC ATTENDRE AVANT DE METTRE LE MOTEUR "SOUS CHARGE" QUE L'AIGUILLE AIT ATTEINT LA ZONE BLANCHE.

Compte-tours électronique (à aiguille)

L'échelle extérieure indique le nombre de tours du moteur (régime).

Commande d'arrêt du moteur

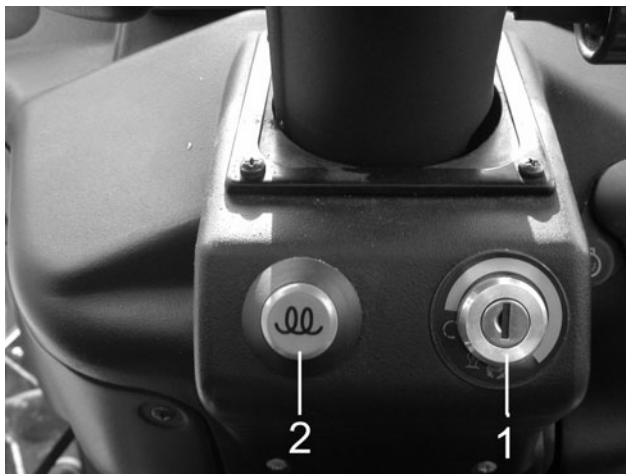
- (pour tracteurs équipés d'un régulateur mécanique).

Le moteur s'arrête en tirant la poignée qui reste en position D'ARRÊT.

Pour le déblocage, appuyer sur la touche centrale et pousser la poignée.



PRÉCAUTION: IL EST IMPORTANT DE RESPECTER L'ENVIRONNEMENT ET LA Législation ANTIPOLLUTION. TOUS FLUIDES (HUILE, GAZOLE, RÉFRIGÉRANT) OU FILTRES ET BATTERIES DOIVENT ÊTRE ÉLIMINÉS SELON LA Législation ANTIPOLLUTION.



Commandements sucés le volant de guide

1 - interrupteur de démarrage du moteur

2 - bouton d'activation range de preriscalco pour le démarrage du moteur

Je commande accélérateur manuel

Pour tracteurs avec régulateur électronique et avec inverseur hydraulique

En poussant le commandement vers le bas on augmente le régime du moteur.

En lui tirant vers le haut le régime diminue.

1 - levier commandement accélérateur

2 - bouton pour la mémorisation de travail du moteur



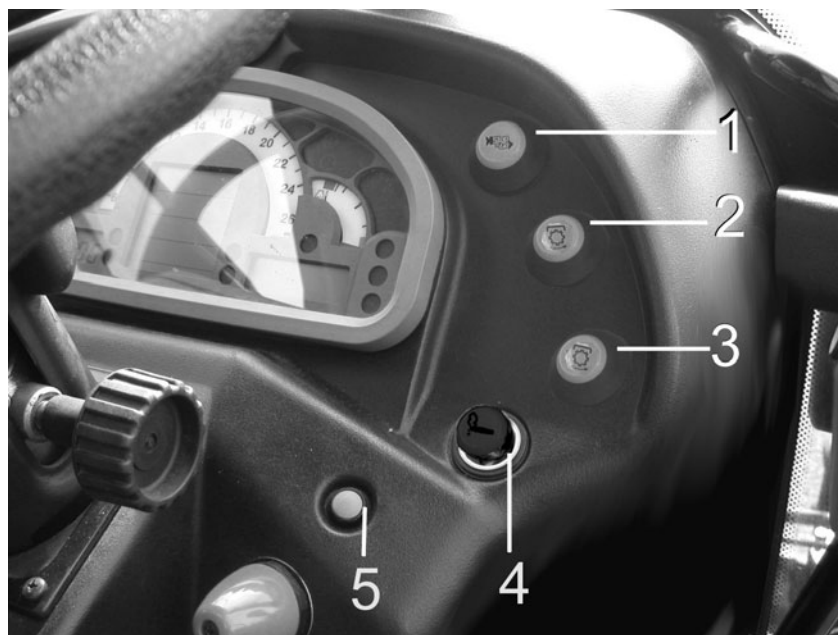
Commande manuelle d'accélérateur

(Pour tracteurs dotés d'un régulateur moteur mécanique)

Le régime moteur augmente en poussant la commande vers le bas.

Le régime moteur diminue en tirant la commande vers le haut.



**Commandes sur le tableau de bord à la droite du conducteur**

- 1 - Commande STOP and GO
- 2 - commandement PTO antérieur
- 3 - commandement pour lampe tournante
- 4 - alun-cigare
- 5 - bouton pour la mémorisation de travail du moteur

Commande d'enclenchement/désenclenchement du système STOP end GO

- Uniquement pour tracteurs équipés d'inverseur hydraulique

L'action sur le bouton met le système STOP end GO en service.

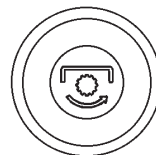
Avant la mise en service du système, vous devez accoupler les pédales de freins en utilisant le verrou (ou broche).



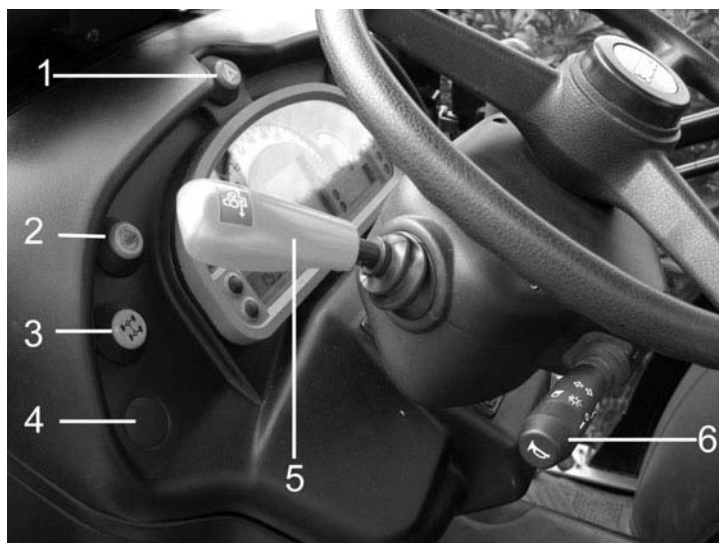
Commande d'enclenchement de la P.d.F. avant

La frappe de la touche enclenche la P.d.F. avant.
Son activation est signalée par un témoin incorporé à celle-ci.

La reffrappe de la touche désenclenche la P.d.F.

**Commande des signaux de détresse**

En appuyant sur le bouton les indicateurs de direction s'allument simultanément, la lampe-témoin incorporée en indique le fonctionnement.



Commandes au tableau de bord côté gauche du conducteur
1 - Commande d'enclenchement de la P.d.F. automatique
2 - Commande d'enclenchement de la P.d.F. avant
3 - Commande de signalisation de danger (feux de détresse)
4 - prédisposition pour interrupteur de commandement
5 - levier de commandement inverseur
6 - commutateur lumières et commandements essuie-glace et avertisseur acoustique.

Commandes situées dans le dessous de toit de cabine



Interrupteurs de phares de travail

Pourvus de lampe-témoin incorporée, ils signalent la mise en service des phares de travail.

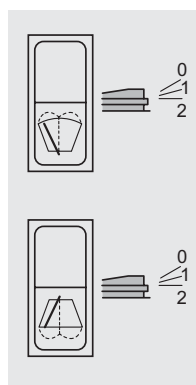
Interrupteur de phares de travail avant

Interrupteur de phares de travail arrière

Commande lampe roulante



ATTENTION : Utilisation du gyrophare uniquement dans les pays où cet éclairage est prescrit ou autorisé.



Commande essuie-glace avant

0 - Essuie-glace arrêté
 1 - Marche continue en 1ère vitesse
 2 - Fonctionnement de la pompe électrique pour le lavage de la vitre du pare-brise.

Commande de la pompe de l'essuie-lave-glace arrière

(La commande 0 - 1 de l'essuie-glace est placée directement sur le moteur électrique fixé à la vitre (ou hayon) arrière)

0 - Essuie-glace inactif
 1 - Actionnement essuie-glace
 2 - Fonctionnement de la pompe électrique pour le lavage de la vitre du hayon arrière.

Poste de conduite

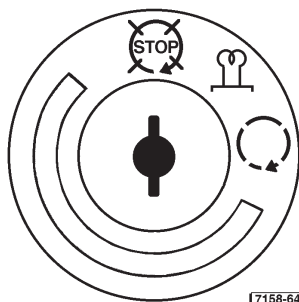


Tableau de bord

Commandes et instruments de contrôle

Contacteur de démarrage

circuit électrique coupé: - la clé peut être retirée;




contact mis: - Les témoins d'alternateur et de pression d'huile moteur s'allument sur le tableau de bord.



démarrage du moteur



Seulement avec des tracteurs doués de régulateur électronique

REMARQUE : tous les témoins de contrôle du fonctionnement s'allument en tournant la clé de démarrage dans la position  (ce contrôle est signalé par un buzzer).

Les témoins rouges de signalisation du fonctionnement de l'alternateur, d'insuffisance de pression d'huile de lubrification du moteur, d'insuffisance de pression d'huile dans le circuit de la transmission, le témoin jaune du système de préchauffage et le témoin "tortue" du système Powershift restent ensuite allumés. *gialla del sistema di preriscaldamento e la spia "tartaruga" del sistema Powershift.*



ATTENTION: AVANT DE LANCER LE MOTEUR, VERIFIEZ QUE LA VENTILATION EST SUFFISANTE. NE FAITES PAS FONCTIONNER LE MOTEUR DANS UN BATIMENT FERME. LES GAZ D'ÉCHAPPEMENT PEUVENT PROVOQUER UNE ASPHYXIE.

Moteur - 100 premières heures de travail

Le tracteur est livré au client, prêt à être utilisé au mieux de ses performances. Cela grâce aux rigoureux essais auxquels les moteurs sont soumis dans notre salle d'essais.

Il est toutefois conseillé, DURANT LES PREMIERES 50 HEURES DE TRAVAIL, de ne pas soumettre le tracteur à un effort maximal pendant longtemps, cela pour obtenir un tassement correct des segments dans les cylindres et de tous les organes en mouvement.

Pendant cette période, on déconseille également un usage prolongé du moteur, à bas régime, ou à régimes trop élevés, à vide. Cela provoque un ajustement incorrect des composants du moteur et ne garantit pas le RENDEMENT MAXIMUM.



IMPORTANT: LE CONSTRUCTEUR A MIS UN PLOMB AU RÉGULATEUR DU MOTEUR POUR GARANTIR LA PUISSANCE DÉCLARÉE ET HOMOLOGUÉE POUR VOTRE TRACTEUR. TOUTE ALTÉRATION DE CE PLOMB ANNULE DE PLEIN DROIT LA



PRÉCAUTION: PAR TEMPÉRATURES BASSES, UNE FOIS DÉMARRÉ, NE PAS FAIRE TOURNER LE MOTEUR À DES RÉGIMES SUPÉRIEURS À 1800 MIN-1 JUSQU'À CE QUE CELUI-CI N'AIT PAS ATTEINT SA TEMPÉRATURE OPTIMALE DE FONCTIONNEMENT.



DANGER: N'UTILISEZ PAS DE PRODUIT DE DEMARRAGE EN AEROSOL LORSQUE LE THERMOSTARTER EST BRANCHE SUR LE SYSTEME ELECTRIQUE. L'ASSOCIATION DE L'ETHER ET DU THERMOSTARTER PEUT ENTRAINER UNE EXPLOSION POUVANT PROVOQUER DES DOMMAGES MATERIELS ET/OU CORPORELS.

Pour un bon rodage suivre les conseils suivants:

- Après chaque démarrage à froid, laisser tourner le moteur pendant quelques minutes au ralenti;
- Eviter d'utiliser le moteur de façon continue à bas ou à très haut régime avec des charges légères.
- Pendant les 20 premières heures, ne pas utiliser le tracteur trop chargé. Utiliser, peu à peu, le tracteur à pleine charge et de plus en plus longtemps.
- Avant d'arrêter, laisser tourner le moteur au ralenti pendant quelques minutes.
- Suivre scrupuleusement les opérations d'entretien énumérées ci-dessous.

Pendant les premières

contrôler

heures de travail

moteur

niveau d'huile:

fréquemment

après 50 heures

Vidange d'huile moteur:

*n'utiliser que l'huile
préconisée*

Remplacement du filtre:

*avant le montage du
filtre, huiler le joint
d'étanchéité*



DANGER: NE PAS DÉMARRER LE MOTEUR EN COURT-CIRCUITANT LES BORNES DU DÉMARREUR CAR CELA POURRAIT PROVOQUER DE DÉPARTS ACCIDENTELS ET CRÉER DES SITUATIONS DANGEREUSES POUR LE CONDUCTEUR.



PRÉCAUTION: AVANT D'ARRÊTER LE MOTEUR, APRÈS QUELQUES HEURES DE LOURD TRAVAIL, LE LAISSER TOURNER ENCORE AU RALENTI PENDANT QUELQUES MINUTES, POUR ÉVITER À LA TURBINE DE POURSUIVRE SON "ÉLAN" SANS ÊTRE CORRECTEMENT GRAISSÉE.

Mise en route

Avant de tourner la clé de contacteur-démarrreur, vous devez:

- Éteindre tous les accessoires alimentés par la batterie (éclairage, clignotants, électroventilateur, essuie-glace, chauffage et conditionnement d'air).
- Relâcher la commande de STOP moteur
- Mettre les commandes des prises de force avant et arrière (si montées sur le tracteur) dans la position de désenclenchement (témoin éteint).
- Mettre le levier d'inverseur en position point mort.

Pour le démarrage, vous devez:

Insérer la clé dans le contacteur de démarrage et la tournez jusque sur le symbole





Dans cette position, les témoins de pression d'huile et d'alternateur doivent s'allumer de façon continue.



Le témoin jaune B du système de préchauffage à contrôle électronique pourra s'allumer de deux façons différentes:

- 1 - Un clignotement de courte durée**, pour indiquer que vous pouvez démarrer sans préchauffage.
- 2 - Un clignotement rapide et continu**, pour indiquer que vous devez commander la mise en service du préchauffage en agissant sur la touche A.

Démarrage sans préchauffage:

- Appuyez sur la pédale d'embrayage pour la prédisposition au démarrage.
- Démarrez le moteur en tournant la clé jusqu'à la position  et en accélérant progressivement.
- Après le démarrage, relâchez la clé qui reviendra automatiquement en position .



Démarrage avec préchauffage (par basses températures ambiantes):

- Appuyez sur la pédale d'embrayage pour la prédisposition au démarrage.
- Commandez l'allumage du système de préchauffage en exerçant une pression de courte durée sur la touche A.
- Le témoin jaune cessera de clignoter et restera allumé de façon continue pendant environ 10 s.
- Après l'extinction du témoin, démarrez le moteur en tournant la clé jusqu'à la position  et en accélérant progressivement.
- Après le démarrage, relâchez la clé qui reviendra automatiquement en position .

Dans cette situation, le système électronique active la phase de postchauffage qui sera visualisée par le témoin jaune.

La phase de postchauffage cesse automatiquement au moment de l'extinction définitive du témoin.

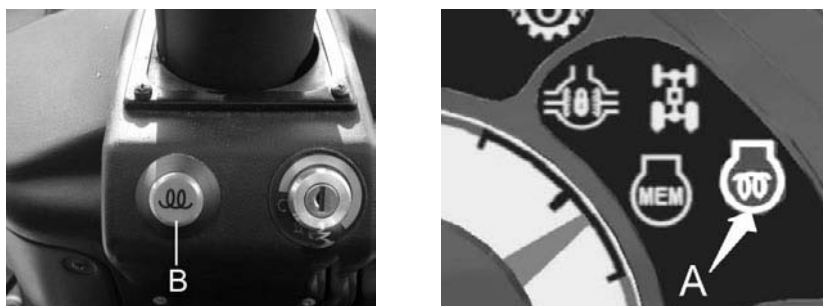
Si nécessaire (dans le cas de persistance de fumée blanche due à la mauvaise qualité du gazole utilisé, par exemple), il est possible de commander encore une autre phase de postchauffage simplement en réappuyant sur le bouton de commande, le moteur étant démarré. À noter que cette manoeuvre peut toujours s'effectuer moteur démarré même sans avoir utilisé le préchauffage.

N.B.: Vous pourrez stopper à tout instant le fonctionnement du préchauffage en réappuyant sur le bouton du préchauffage. Pour la remise en service, il faut ramener la clé en position  puis la remettre en position .

ATTENTION: Si le témoin de charge de l'alternateur (1 page 22) reste allumé après la mise en route du moteur, le système de postchauffage ne s'activera pas; vous devrez alors accélérer en agissant sur la pédale d'accélérateur jusqu'à l'extinction du témoin.

A - Touche de commande manuelle du préchauffage

B - Témoin d'activation de la phase de préchauffage



Pour tracteurs avec inverseur hydraulique



Pour tracteurs sans inverseur hydraulique

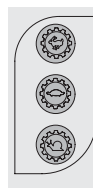
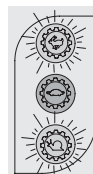
Fonctionnement à basses températures

Uniquement pour tracteurs équipés d'inverseur hydraulique



À la mise en route du moteur, par climat froid, les témoins H (lièvre) et L (escargot) clignotent pour indiquer au conducteur la basse température de l'huile de la transmission.

Dans cette situation, la boîte de vitesses ne pourra être utilisée que dans la gamme M (tortue).

Ce n'est qu'après que l'huile aura atteint la température nécessaire à garantir le fonctionnement normal de la transmission que les témoins H - L cesseront de clignoter et le boîtier électronique permettra de sélectionner les gammes désirées.



Arrêt du tracteur

- Si le moteur est très chaud, le laisser tourner au ralenti quelques minutes.
- Mettre le levier de vitesses au point mort et tourner la clé de contact jusqu'en position  . pour les tracteurs équipés de régulateur électronique.
Dans le cas de tracteurs équipés d'accélérateur mécanique, manoeuvrer la commande d'arrêt du moteur en la tirant à fond jusqu'à l'arrêt complet du moteur, puis tourner la clé de contact en position  .
- Ce dispositif d'arrêt est pourvu d'un verrouillage en position; en conséquence, pour le déverrouillage avant le démarrage, il faut tirer le levier situé au-dessous.

Démarrage à froid

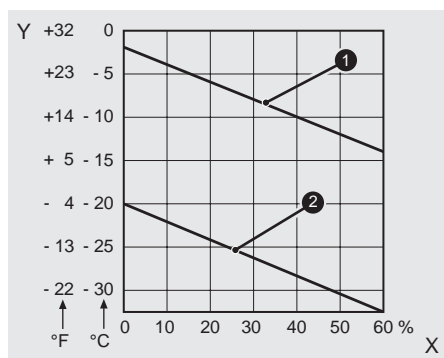
Les moteurs Diesel doivent être alimentés exclusivement avec du gazole de commerce et conforme à la réglementation en vigueur.

En hiver, par températures inférieures à 0° C, n'utiliser que du gazole hivernal permettant un fonctionnement correct du moteur jusqu'à -20°C.

À noter qu'en utilisant du gazole normal aux basses températures, les molécules de paraffine contenue dans celui-ci se déposent dans les filtres et empêchent l'alimentation en combustible à la pompe d'injection.

Des types de gazole avec additifs spéciaux sont disponibles dans certains marchés, et sont prévus pour être utilisés par températures inférieures à -20°C. À défaut de gazole hivernal ou par températures inférieures à -20°C (bien qu'utilisant du gazole hivernal) il est possible d'ajouter du kérosène dans les proportions (%) indiquées dans le diagramme ci-contre.

1 = gazole normal
 2 = gazole hivernal
 X = % de kérosène à ajouter
 Y = température extérieure en °C.



Verser d'abord le kérosène, puis le gazole. Ne mélanger les deux substances que dans le réservoir.

Pour de plus amples informations, les ateliers de nos concessionnaires et revendeurs de combustible sont à votre disposition.



DANGER: LANCEZ LE MOTEUR AVEC LA CLE DE CONTACT ET UNIQUEMENT DEPUIS LE SIEGE DU CONDUCTEUR. NE TENTEZ PAS DE LANCER LE MOTEUR EN RELIANT LES BORNES DU DEMARREUR. LE TRACTEUR DEMARRE EN PRISE SI LE SYSTEME DE PROTECTION DU DEMARRAGE AU POINT MORT EST COURT-CIRCUITE. CELA POURRAIT BLESSER GRAVEMENT OU TUER TOUTE PERSONNE SITUEE A PROXIMITE DU TRACTEUR. VERIFIEZ QUE LE CAPOT DE LA BOBINE DU DEMARREUR EST TOUJOURS EN POSITION.

Demarrage d'urgence par l'intermédiaire d'une batterie auxiliaire

N.B. Cette batterie peut se trouver sur un autre tracteur, elle doit de toute façon avoir la même tension nominale et le même nombre d'éléments.

S'assurer que les deux véhicules ne soient pas en contact.

Déconnecter les dispositifs alimentés par la batterie au moyen des commandes correspondantes.

Positionner le levier au point mort.

Vérifier si la batterie en panne est bien connectée à la masse, si les bouchons sont bien serrés et si le niveau d'électrolyte est correct.

Puis, procéder de la manière suivante:

- Connecter les deux batteries suivant les indications reportées en figure.
- Si la batterie se trouve sur un autre tracteur, le mettre en route et ensuite stabiliser le régime moteur à 1/4 de plage de régime.
- Démarrer normalement le moteur du tracteur en question à l'aide de la clé de démarrage.

En cas de non démarrage, à démarreur arrêté (après 15-20 secondes), répéter l'opération 3-4 fois au maximum. Si le tracteur ne part pas encore, s'assurer que la cause ne soit pas due à des anomalies de fonctionnement du moteur

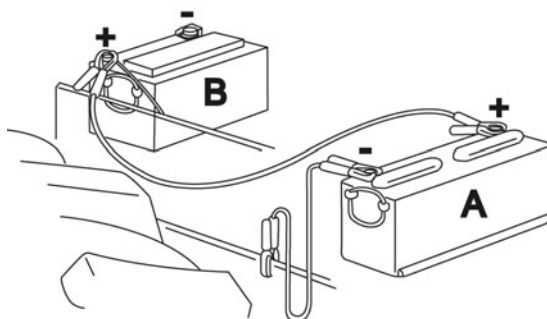


Schéma de branchement de la batterie au moyen de câbles spéciaux.

A - Batterie auxiliaire

B - Batterie en panne



DANGER: IL FAUT BRANCHER CORRECTEMENT LES BORNES DES BATTERIES. RISQUE DE COURT-CIRCUIT!



ATTENTION: NE DEBRAYEZ PAS ET NE CHERCHEZ PAS A CHANGER DE VITESSE APRES AVOIR ENTAME LA DESCENTE.

Suralimentation

Per 70 - 90 - 100HP

Le but du groupe turbocompresseur, c'est d'introduire une plus grande quantité d'air dans les cylindres, permettant ainsi d'augmenter proportionnellement le débit de gas-oil.

Une plus grande quantité de mélange sert à accroître la puissance du moteur.

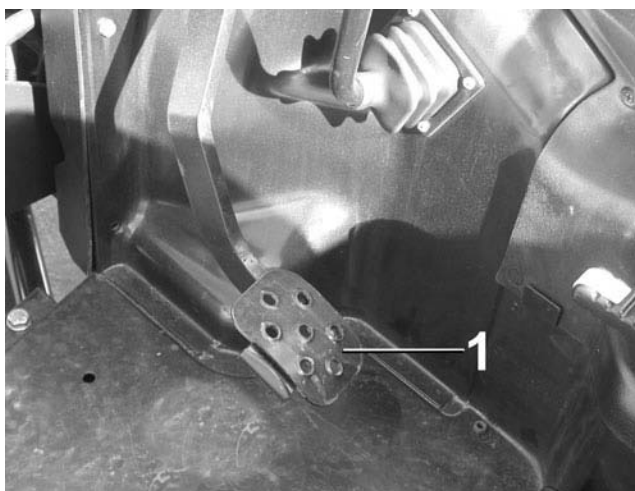
Le groupe turbocompresseur a été conçu d'une façon extrêmement simple et rationnelle, il se compose d'une turbine et d'un compresseur. La turbine est actionnée par les gaz d'échappement du moteur (on récupère ainsi une partie de l'énergie cinétique qui autrement serait dispersée), et transmet le mouvement au compresseur, qui comprime l'air d'alimentation, aspiré par le filtre, dans la conduite d'aspiration des cylindres.

ATTENTION

1 - Ne jamais accélérer à fond lorsque le moteur est froid. Laisser tourner le moteur à un régime légèrement au-dessus du ralenti pendant 1-2 minutes, de façon à permettre une élévation progressive de la température d'huile (le turbocompresseur est lubrifié par l'huile moteur) pour assurer un graissage parfait de la turbine.

2 - Avant d'arrêter le moteur, après quelques heures de lourd travail, le laisser tourner encore au ralenti pendant quelques minutes, pour éviter à la turbine de poursuivre son "élan" sans être correctement graissée. Puisque la vitesse normale de travail de la turbine est très élevée (70,000 - 110,000 tr/min) même quelques secondes sans graissage peuvent provoquer des dommages irréparables.

Pedales de commande



Pédales de commande

1 - Pédale d'embrayage

Pédale d'embrayage

L'embrayage est actionné à l'aide de la pédale située à gauche du siège de l'opérateur.

Relâchez toujours l'embrayage avec la pédale toujours enfoncée et à régime réduit.

Ne tenez jamais la pédale enfoncée pendant longtemps mais seulement le temps nécessaire pour changer de vitesse; sélectionnez toujours le point mort et embrayez.

Lors de cette opération "vitesse enclenchée", la pédale doit être relâchée graduellement pour éviter tout acoup.

Après le démarrage, relâchez totalement la pédale et ne l'utilisez pas comme un "repose-pied".

La mauvaise utilisation peut entraîner l'usure excessive de l'embrayage.



PRÉCAUTION: NE PAS POSER LE PIED SUR LA PÉDALE D'EMBRAYAGE NI ENFONCER PARTIELLEMENT LA PÉDALE, CAR CELA POURRAIT PROVOQUER UNE USURE PRÉCOCE DE L'EMBRAYAGE.



PRÉCAUTION: EN DESCENTE, NE PAS APPUYER SUR LA PÉDALE D'EMBRAYAGE OU METTRE LE LEVIER DE VITESSES AU POINT MORT.



PRÉCAUTION: IL FAUT EVITER DE MAINTENIR ENFONCÉE LA PÉDALE D'EMBRAYAGE, MAIS PLACER PLUTÔT LE LEVIER DE VITESSES AU POINT MORT MEME SI LE TRACTEUR NE DOIT RESTER A L'ARRET QUE PENDANT DE BREVES PERIODES.

Pédale de freins

Les freins à disque à bain d'huile à commande hydrostatique sont placés sur les demi-arbres arrière en amont des réductions finales et dans les moyeux de roues des roues avant 4RM et sont actionnés simultanément par les pédales respectives.

En libérant le verrou, vous pouvez actionner séparément les freins.



ATTENTION: DANS LES LONGS PARCOURS EN DESCENTE, ET NOTAMMENT AVEC UNE REMORQUE OU DES OUTILS ATTELÉS, NE PAS FREINER DE MANIÈRE PROLONGÉE, MAIS RECOURIR PLUTÔT À L'ACTION DU FREIN MOTEUR EN ENGAGEANT DE BAS RAPPORTS DE VITESSE.



ATTENTION: NE PAS UTILISER QU'UNE SEULE PÉDALE DE FREIN:
- LORSQUE LE BLOCAGE DE DIFFÉRENTIEL EST ACTIVÉ (ENCLENCHÉ)
- LORSQUE LA VITESSE EST ÉLEVÉE
- LORSQU'ON UTILISE UNE REMORQUE.



PRÉCAUTION: VEILLER À CE QUE LE NIVEAU DU LIQUIDE DE FREIN SOIT TOUJOURS SUFFISANT. LE RÉSERVOIR DE LIQUIDE DE FREIN DOIT TOUJOURS ÊTRE PLEIN.

STOP and GO

- *(Uniquement pour tracteurs équipés d'inverseur hydraulique)*

Le système STOP and GO permet d'immobiliser momentanément le tracteur avec le rapport de vitesse engagé, en agissant uniquement sur les freins et sans utiliser la pédale d'embrayage (tracteur en stand-by). Au relâchement des pédales des freins, le tracteur repart dans le sens de marche sélectionné et le rapport de vitesse engagé avec une modulation gérée électroniquement.

L'application pratique de ce système consiste dans le travail au chargeur pour les opérations d'enfourchement ou de chargement en benne des produits où il faut faire "jouer" les freins et l'embrayage pour favoriser une approche correcte.

Le boîtier électronique traite les informations qui lui sont transmises par les capteurs dans le but d'exécuter 3 actions :

- INTERRUPTION DE LA MANOEUVRE DE DÉMARRAGE DU TRACTEUR (pédales des freins enfoncées, engagement du levier de sens de marche de l'inverseur).
- INTERRUPTION MOMENTANÉE DE LA MANOEUVRE D'INVERSION
- INTERRUPTION MOMENTANÉE DU DÉPLACEMENT DU TRACTEUR

Le système STOP and GO ne peut être utilisé que s'il est activé par la pression du bouton situé sur le tableau de bord (sa mise en service est signalée par l'allumage du témoin intégré au levier). Une deuxième pression du bouton désactive le système.

Le système se désactive avec l'impératif de remise en service par l'action sur le bouton toutes les fois que la vitesse du tracteur dépasse les 15 km/h.



Dans des conditions extrêmes de travail, comme par exemple, pentes impressionnantes ou le voisinage d'obstacles et/ou de talus, le système doit être désactivé du fait de la nécessité du contrôle direct de l'opérateur durant la manoeuvre.

IMPORTANT : pour la mise en service du système, accouplez les pédales de freins avec le verrou (ou la broche d'accouplement).




IMPORTANT :

La plaque portant les indications des conditions de travail nécessitant la mise en service du système STOP and GO est placée sur le tableau de bord.

Frein de stationnement

Pour actionner le frein de stationnement, complètement indépendant, tirez vers le haut le levier.

Lorsque le frein à main est enclenché, le témoin de serrage de frein à main au

tableau de bord s'allume .

Pour le désenclenchement, appuyer sur le bouton en bout de levier et le relâcher vers le bas.



IMPORTANT (*Uniquement pour tracteurs non équipés d'inverseur hydraulique*):

Une alarme sonore (Buzzer) retentit pendant 10 secondes si le moteur est arrêté sans avoir d'abord serré à fond le frein de stationnement (tirez complètement le levier).

IMPORTANT : dans la nécessité de garer le tracteur sur terrain en déclive - au delà de 15° (33%) - calez les roues arrière pour une immobilisation parfaite du tracteur

Toutefois, il est conseillé de ne pas garer le tracteur sur des pentes impressionnantes.



PRÉCAUTION: SERRER LE FREIN DE PARKING APRÈS AVOIR ARRÊTÉ LE MOTEUR ET AVANT DE QUITTER LE POSTE DE CONDUITE



PRÉCAUTION: IL FAUT TOUJOURS TIRER COMPLÈTEMENT LE LEVIER POUR ENCLENCHER LE FREIN DE STATIONNEMENT.

REMARQUE: SUR DES TERRAINS EN FORTE DESCENTE, VEILLER A CE QUE LE GRAISSAGE DES ORGANES EN MOUVEMENT DU TRACTEUR SOIT REGULIER.

Pédale d'accélérateur

En pressant la pédale, vous agissez sur le système électronique de réglage par l'intermédiaire d'un potentiomètre relié à celui-ci.

Pour tractor avec régulateur mécanique. L'action sur la pédale permet d'agir sur la crémaillère des pompes d'injection.



Commande accélérateur à main électronique

- (pour tracteur avec relevage électronique)

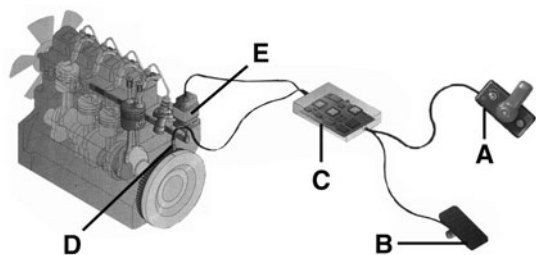


Schéma de la régulation électronique du moteur

A - Commande d'accélérateur à main électronique

B - Potentiomètre pédale d'accélérateur

C - Centrale (ou boîtier) de commande d'injection

D - Capteur régime moteur

E - Actionneur régulateur électronique

- 1 - Commande manuelle d'accélérateur électronique
- 2 - Poussoir de mémoire

La commande de l'accélérateur à main est constituée d'une manette, située à la droite du siège du conducteur, qui permet d'augmenter et diminuer le régime moteur comme une commande traditionnelle, mais avec des fonctions supplémentaires:

- d'enregistrer et de rappeler un régime moteur maximum et un autre minimum par simple pression d'un poussoir de maintenir constant le régime moteur même avec des charges variables (ISOCHRONE) en utilisant le même poussoir.

Le régime moteur minimum est déterminé par la position de la manette.

Commande par pédale

Cette commande est toujours active et la position de la pédale correspond au régime moteur. Dans le cas de régime moteur mémorisé ou bien de levier d'accélérateur n'étant pas en position de régime minimum, l'effort sur la pédale de l'accélérateur ne produira un effet sur le régime moteur qu'après avoir dépassé la position correspondant au régime sélectionné avec l'autre commande; une fois cette position franchie, la pédale reprend son action de commande du moteur


Accélérateur à main

En déplaçant l'accélérateur à main, la variation du régime moteur se fait telle qu'on le ferait avec la pédale d'accélérateur.


Poussoir-mémoire


L'activation de ce poussoir commande simultanément:



- Le fonctionnement "Isochrone"(Maintient constant le régime moteur même avec des variations de charge).
- Le rappel du régime mémorisé.


Au démarrage du tracteur, le témoin  " est éteint et la vitesse est celle sélectionnée par la pédale d'accélérateur ou par le levier de l'accélérateur à main.


La pression rapide du poussoir (moins de 3 secondes) provoque:

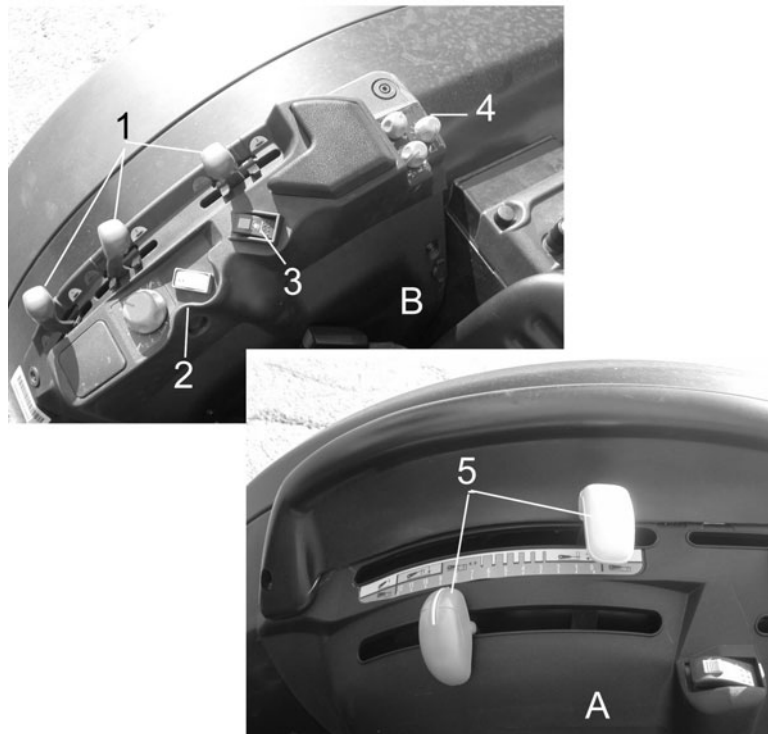
- le rappel du régime moteur mémorisé au préalable (comme décrit ci-après)
- l'allumage du témoin 
- le fonctionnement isochrone

La pression pour plus de 3 secondes de la touche-mémoire, avec le témoin  "allumé ou éteint, provoque:

- la mémorisation du régime moteur en cours
- l'allumage du témoin 
- le clignotement du témoin  " pendant 1"
- le passage au fonctionnement isochrone
- le maintien du régime moteur mémorisé.

Avec le témoin  " allumé et à la pression rapide (moins de 3 secondes)de la touche-mémoire, on aura:

- le retour au régime sélectionné par la pédale d'accélérateur ou par le levier de l'accélérateur à main
- l'extinction du témoin 
- le fonctionnement avec un écart régulateur.

**Commandes placées côté droit du conducteur**

A - Commandes du relevage (pour tracteurs équipés d'un relevage mécanique)

B - Commandes placées côté droit du conducteur (pour tracteurs équipés d'un relevage électronique)

1 - Commandes des distributeurs hydrauliques auxiliaires

2 - Commandes du relevage

3 - Commande de la prise de force arrière

4 - Commandes de réglage du relevage

5 - Commandes du relevage



PRÉCAUTION: EN CIRCULATION ROUTIÈRE, UTILISER TOUJOURS LA PÉDALE D'ACCÉLÉRATEUR ET EN AUCUN CAS L'ACCÉLÉRATEUR MANUEL.

Commandes de boîte de vitesses

Pour tracteurs sans inverseur hydraulique

La transmission dispose d'une boîte de vitesses à 5 rapports synchronisés, avec 3 gammes de vitesses.

Un inverseur, monté de série, permet l'inversion du sens de marche sans avoir à effectuer de changements de vitesse.

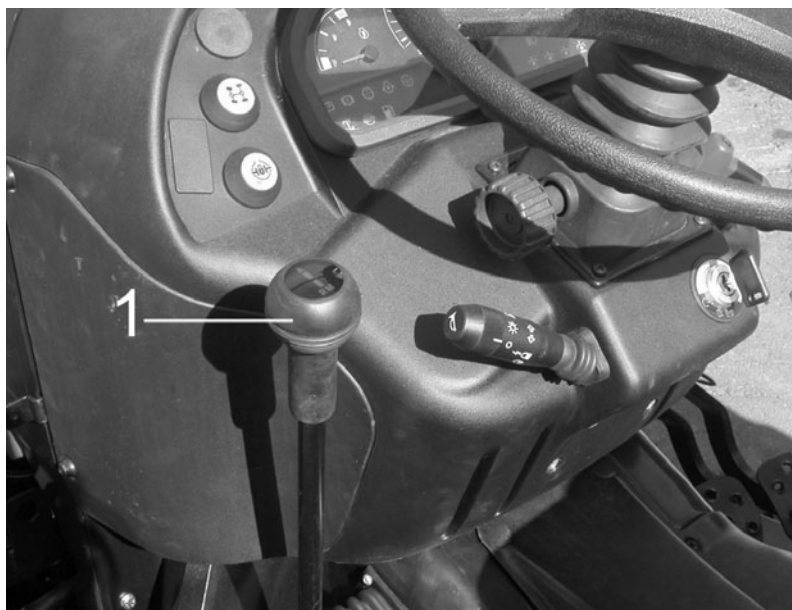
La boîte de vitesses est proposée dans les versions suivantes:

30 AV + 15 RM: 5 rapports x 3 gammes + mini-réducteur + inverseur

45 AV + 45 RM: 5 rapports x 3 gammes + inverseur

+ version Powershift 

Sur demande, chaque configuration est disponible dans la version OVERSPEED



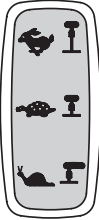


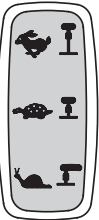


Leviers de commande d'inverseur

1 - Levier d'inverseur

REMARQUE: N'UTILISER QUE DE FUSIBLES D'ORIGINE. L'UTILISATION DE FUSIBLES TROP FORTS DÉTÉRIORE L'ÉQUIPEMENT ÉLECTRIQUE.

Configuration de la boîte

Pour tracteurs sans inverseur hydraulique

Commande de gamme	Commande De Vitesses	Commande d'inverseur	Nombre de vitesses (AV + RM)
			<p>30 + 15</p>
			<p>45 + 45</p>

REMARQUE: AVANT DE DÉMARRER LE MOTEUR, LE LEVIER D'INVERSEUR DOIT ÊTRE EN POSITION NEUTRE.

Choix des vitesses d'avancement

Avant de démarrer le moteur, appuyer sur la pédale d'embrayage; seulement dans cette position on obtient le consentement au démarrage. Appuyer ensuite sur la pédale d'embrayage et effectuer le démarrage.

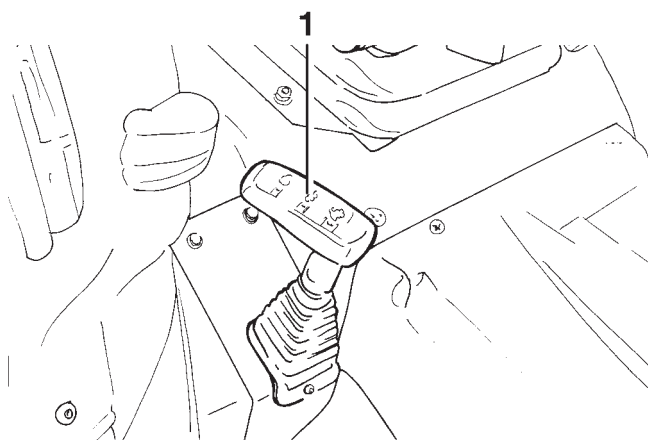
Sélectionner, par la suite, la gamme entre les deux ou les trois que l'on a à disposition, en agissant sur le levier correspondant puis choisir la vitesse désirée.

C'est un choix qui dépend du sol, du type d'outil utilisé, du type de travail, etc. Toutefois il faudra toujours éviter de surcharger le moteur par l'enclenchement d'une vitesse inadéquate.

Dans le but de s'assurer, d'une manière très simple, si le moteur est surchargé, on peut effectuer l'essai suivant: placer l'accélérateur à 1/4 de course, puis d'un seul coup, le porter au maximum.

Si le régime du moteur n'augmente pas, et bien au contraire, il diminue, le moteur est surchargé. Dans ce cas précis, enclencher une vitesse inférieure.

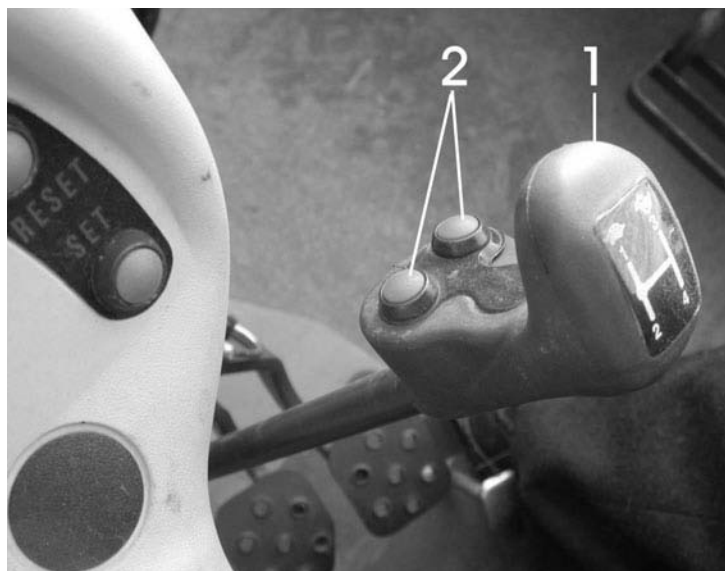
Pour ce faire il est conseillé de consulter les tableaux dans le chapitre données techniques.



1 - Levier de changement de gammes




PRÉCAUTION: UTILISER LE LEVIER DU SUPER-RÉDUCTEUR TRACTEUR À L'ARRÊT ET PÉDALE D'EMBRAYAGE ENFONCÉE À FOND.



Leviers de commandes de boîte de vitesses

- 1 - Levier de changement de vitesses
- 2 - Poussoirs de commande Powershift

Avec la boîte **Powershift**, l'utilisateur doit d'abord déterminer la gamme de vitesse de travail à utiliser, puis la sélectionner à l'aide des leviers de vitesses et des gammes; après quoi, il engagera la vitesse de travail en




agissant sur la commande électro-hydraulique  placée sur le levier de vitesses sans avoir à agir sur la pédale d'embrayage.

L'engagement est réalisé au moyen de trois embrayages multidisques. Pour passer d'une vitesse à l'autre, dans la même gamme, il faudra agir uniquement sur le levier de vitesses **1** après avoir débrayé.

Pour sélectionner la gamme de vitesse désirée, il faudra débrayer tracteur à l'arrêt et agir sur le levier sélecteur des gammes **1** de la figure page 72. Si nécessaire, agir sur les poussoirs **Powershift** (si le tracteur en comporte une).

ATTENTION: Il est conseillé d'utiliser le levier de commande d'inverseur seulement lorsque le tracteur est complètement arrêté.


Exemple pour l'utilisation de la boîte Powershift

Sélectionner d'abord la vitesse et la gamme pour déterminer la tranche des 3 vitesses de travail (commande  -  -  sélectionnables par la commande électrohydraulique située sur la commande des vitesses et sans appuyer sur la pédale d'embrayage).

TYPES DE TRAVAUX A REALISER	Powershift 45AV + 45 RM	AVANTI		
		LOW (escargot)	MEAN (tortue)	HIGH (lièvre)
Travaux à la P.D.F.	1 L	.19	.23	.28
	2 L	.28	.33	.40
	3 L	.41	.50	.60
	4 L	.61	.73	.89
	5 L	.90	1.08	1.31
Façons et travaux de post-semis Fenaison Récolte Travaux internes	1 M	1.21	1.45	1.76
	2 M	1.77	2.12	2.57
	3 M	2.63	3.16	3.33
	4 M	3.88	4.65	5.64
	5 M	5.72	6.87	8.30
Travaux rapides de post-semis et de récolte Transports et transferts	1 V	6.68	8.02	9.72
	2 V	9.74	11.39	14,18
	3 V	14.49	17.38	21.07
	4 V	22.34	25.61	31.04
	5 V	31.51	37.81	40.00

Pendant les travaux, l'utilisation de la boîte avec la commande Powershift permet le passage de la puissance du moteur à la boîte sans interruption, d'où la productivité journalière s'en trouve fortement accrue et l'économie de temps et de carburant est considérable. Pour les caractéristiques des tracteurs des gammes S Basso et RV, se reporter au chapitre des CARACTÉRISTIQUES TECHNIQUES.

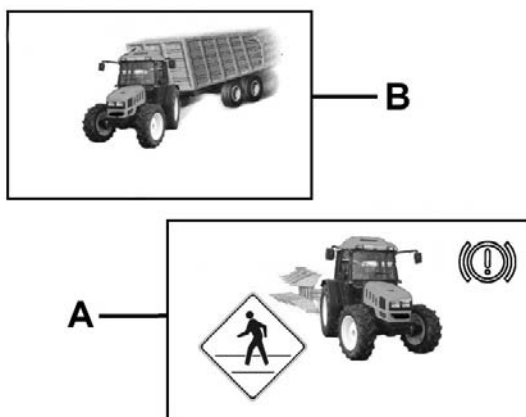
Pendant les travaux, l'utilisation de la boîte avec la commande Powershift permet le passage de la puissance du moteur à la boîte sans interruption, d'où la productivité journalière s'en trouve fortement accrue et l'économie


de temps et de carburant est considérable  par l'intermédiaire des ressorts "Belleville".

Cela arrive aussi si l'on arrête le moteur du tracteur après serrage du frein de stationnement.

ATTENTION! Ceci est valable **UNIQUEMENT** si le tracteur est équipé d'un inverseur mécanique.

Si le tracteur est équipé d'un inverseur hydraulique (OPTION), il n'y a aucun raccordement entre les roues et le moteur; par conséquent, il est indispensable de toujours bloquer le véhicule avec le frein à main et, si possible, avec un coin sous les roues.



Enclenchement automatique de l'embrayage à commande mécanique  au moyen des ressorts "Belleville".

A - Lors de l'arrêt du tracteur en cas de stationnement

B - Lorsque le moteur s'arrête sur une pente

Boîte de vitesses avec inverseur hydraulique

Les tracteurs sont dotés d'un inverseur électrohydraulique, et les vitesses d'avancement sont les mêmes en marche avant et en marche arrière. Il est constitué d'un double embrayage à bain d'huile pour l'engagement des vitesses avant et de la marche arrière, sans avoir à utiliser la pédale d'embrayage.

Le levier de commande de l'inverseur est placé à gauche sous le volant. Les informations sur le sens de l'avance sont visualisées sur un afficheur à LED à droite du tableau de bord.

Le levier de commande de l'INVERSEUR HYDRAULIQUE offre 3 positions et doit être poussé axialement vers le volant. Pour commander la marche AV, manœuvrez le levier vers l'avant. Pour la marche AR, tirez le levier vers l'arrière



Levier de commande au volant de l'inverseur hydraulique

AV - MARCHÉ AVANT

N - NEUTRE

RM - MARCHÉ ARRIÈRE

Par conséquent, sans utiliser la pédale d'embrayage en marche, le levier de l'INVERSEUR HYDRAULIQUE permet de passer de la marche AV à la marche AR et vice-versa. Par mesure de sécurité, l'enclenchement se fait uniquement à une vitesse inférieure à 10 km/h. En cas de manœuvre accidentelle du levier de l'INVERSEUR HYDRAULIQUE à une vitesse supérieure à 10 km/h, l'inversion du sens de marche ne se produira pas jusqu'à ce que la vitesse ne soit pas inférieure à 10 km/h ; entre-temps, l'erreur est signalée visuellement sur l'écran et acoustiquement par un buzzer.

Bouton-poussoir de l'embrayage automatique sur le levier de boîte

Pour tracteurs avec inverseur hydraulique

Dans ce cas, l'opérateur appuie sur le bouton et déplace le levier en sélectionnant le rapport désiré en maintenant enfoncé le bouton A, puis en le relâchant aussitôt en position.

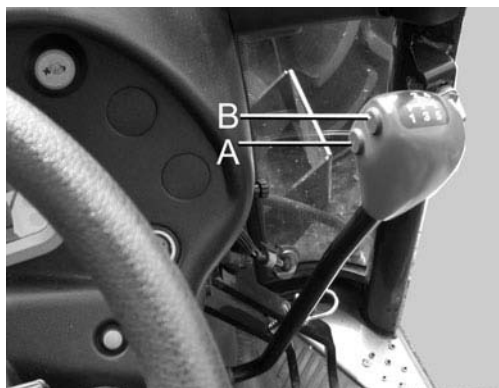
À la pression du bouton, l'embrayage est immédiatement ouvert. Au relâchement du bouton, il se produit une modulation de la pression qui dépend du rapport de vitesse engagé.



Levier de vitesses pour tracteurs avec mini réducteur
C - Bouton embrayage automatique

Levier de vitesses pour tracteurs avec Powershift

B - Bouton Powershift+
A - Bouton Powershift -

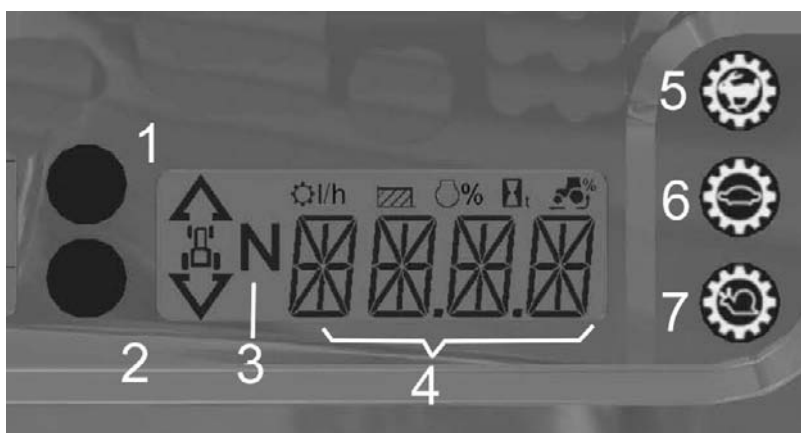


Les passages d'un rapport à l'autre sont automatiquement modulés pour garantir le confort de conduite maximum. Ce système électro-hydraulique permet le changement de rapport sans avoir à embrayer ou débrayer.

Visualisation de l'état de l'inverseur hydraulique et de l'Powershift

Pour tracteurs avec inverseur hydraulique

L'écran pour l'inverseur hydraulique et pour l'Powershift est situé sur la droite du tableau de bord.



Les témoins suivants sont visualisés:

- 1 Inverseur marche avant
- 2 Inverseur marche arrière
- 3 Inverseur neutre
- 4 Alarme
- 5 Rapport "Lièvre" sélectionné
- 6 Rapport "Tortue" sélectionné
- 7 Rapport "Escargot" sélectionné

ATTENTION

À la mise en route du moteur, par climat froid, les témoins H et L clignotent pour indiquer au conducteur la basse température de l'huile de la transmission.

Dans cette situation, la boîte de vitesses ne pourra être utilisée que pour la gamme M.

Ce n'est qu'après que l'huile aura atteint la température nécessaire à garantir le fonctionnement normal de la transmission que les témoins H - L cesseront de clignoter et le boîtier électronique permettra de sélectionner les gammes désirées.

Alarmes

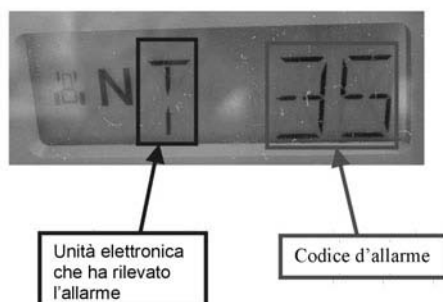
Pour tracteurs avec inverseur hydraulique

Le boîtier électronique de gestion de l'inverseur vérifie aussi la cohérence des signaux provenant des capteurs, ainsi que l'état correct des lignes de sortie.

En cas de mauvais fonctionnement, une alarme sous forme d'une lettre et d'un chiffre visualisés sur le DATA MONITOR (ordinateur de bord) est déclenchée.

UNITÉ ÉLECTRONIQUE	LETTRE AFFICHÉE À L'ÉCRAN
Moteur	M
Transmission	T
Outil	I

Voici un exemple d'une alarme détectée par le boîtier électronique et son code respectif.



35 capteur "A" pos. pédale embr. OPEN

La description du type d'alarme est montrée sur l'écran du All Round Tester remis aux ateliers d'assistance technique.

Cet outil permet aussi d'activer les sorties et de lire l'état et les signaux relevés par les différents interrupteurs et capteurs du système et de consulter une liste des 10 dernières alarmes déclenchées pendant le fonctionnement normal du tracteur ; de cette façon, il est possible aussi de localiser les pannes intermittentes.

Protections et sécurités du tracteur

- Pour tracteurs avec inverseur hydraulique

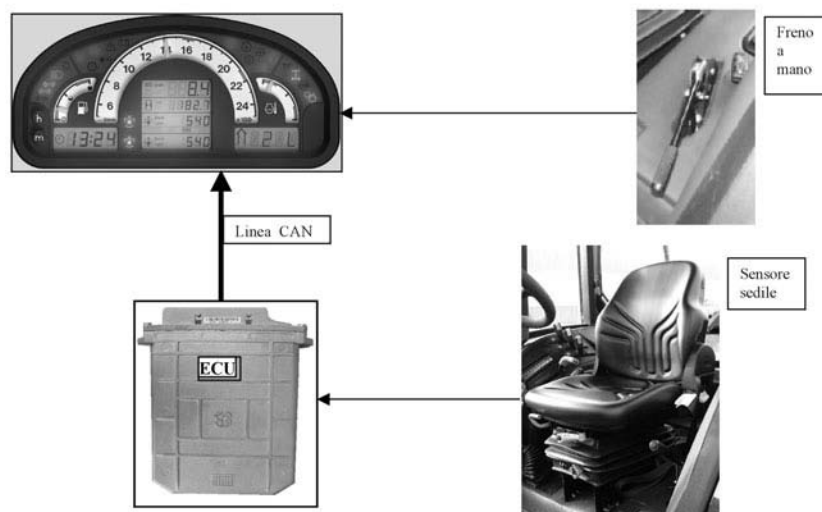
Protections et sécurités du tracteur le système d'anti-démarrage accidentel du tracteur est géré électroniquement par un boîtier et deux capteurs reliés au frein de stationnement et au siège du conducteur.

Important :

Le frein de stationnement n'étant pas serré et le siège conducteur vide de son occupant, si l'opérateur actionne le levier de l'inverseur, le boîtier électronique **refusera d'exécuter** la commande et fera retentir pendant 10 secondes un signal sonore (buzzer), et le tracteur restera en position neutre.

Si le levier de l'inverseur est **actionné accidentellement** avec le siège vide de son occupant, le boîtier électronique **refusera d'exécuter** la commande et fera retentir pendant 10 secondes un signal sonore (buzzer), et le tracteur restera en position neutre.

Ce n'est que lorsque l'opérateur se sera assis et que le levier sera ramené en position N (neutre) qu'il sera possible de commander le sens de marche en agissant sur le levier.



Commandes de boîte de vitesses

Pour tracteurs avec inverseur hydraulique

La transmission est pourvue d'une boîte de vitesses synchronisée, qui dispose de 5 vitesses et de 3 gammes de vitesses.

Un inverseur hydraulique permet d'obtenir les vitesses avant et les vitesses arrière comme indiqué ci-dessous:

- **30 AV + 15 RM:** 5 rapports x 3 gammes + mini-réducteur + inverseur
- **45 AV + 45 RM:** 5 rapports x 3 gammes + inverseur + version Powershift(HML)

Sur demande, chaque configuration est disponible dans la version OVERSPEED



Levier de vitesses.: Version avec Powershift

1 - Bouton d'embrayage automatique

2 - Bouton de commande Powershift

3 - Levier de gammes de vitesses

Pour tracteurs avec inverseur hydraulique



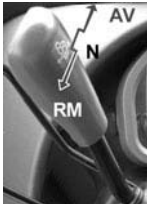

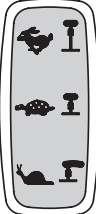

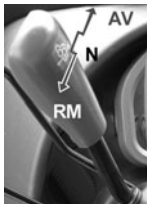

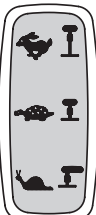
Levier de vitesses.: Versione avec minireducteur (pour tracteur sans Powershift)



Levier de gammes de vitesses

- Configuration de la boîte de vitesses

Pour tracteurs avec inverseur hydraulique

Commande de gamme	Commande de vitesses	Commande d'Inverseur	Commande Mini-reducteur	Nombre de (AV + AR) vitesses
				30 + 15
				45 + 45

Si le tracteur est équipé d'un inverseur hydraulique, il n'existe aucune liaison entre les roues et le moteur ; en conséquence, il est indispensable de toujours immobiliser le tracteur en serrant le frein à main et, si possible, de caler les roues.

Choix des vitesses d'avancement

Pour toutes les tracteurs.

Avant d'essayer de démarrer le moteur, amener le levier de marche AV/AR au point mort et le sélecteur de la PDF sur OFF (ARRÊT). Le moteur ne peut pas démarrer si l'une de ces commandes est activée.

Appuyer ensuite sur la pédale d'embrayage et effectuer le démarrage. Sélectionner, par la suite, la gamme entre les trois que l'on a à disposition, en agissant sur le levier correspondant puis choisir la vitesse désirée.


Si le tracteur est doté d'une boîte avec mini réducteur, sélectionnez le mode - Lièvre- (vitesses rapides) ou Tortue (vitesses de travail)

C'est un choix qui dépend du sol, du type d'outil utilisé, du type de travail, etc. Toutefois il faudra toujours éviter de surcharger le moteur par l'enclenchement d'une vitesse inadéquate

Dans le but de s'assurer, d'une manière très simple, si le moteur est surchargé, on peut effectuer l'essai suivant: placer l'accélérateur à 1/4 de course, puis d'un seul coup, le porter au maximum.

Si le régime du moteur n'augmente pas, et bien au contraire, il diminue, le moteur est surchargé. Dans ce cas précis, enclencher une vitesse inférieure.

Pour ce faire il est conseillé de consulter les tableaux dans le chapitre données techniques.

En cas de boîte Powershift montée sur le tracteur, il faut d'abord déterminer la plage des vitesses de travail à utiliser et la sélectionner à l'aide des leviers des vitesses et des gammes; après quoi, il faut déterminer la vitesse de travail en manoeuvrant la commande électrohydraulique  placée sur le levier des vitesses sans débrayer.

Cette commande s'effectue par 3 embrayages à disques multiples. Pour le passage des vitesses d'une même gamme, il faut agir exclusivement sur le levier de vitesses **1**, après avoir débrayé. Pour sélectionner la gamme de vitesse désirée, débrayer le tracteur à l'arrêt et agir sur le levier du réducteur **3** représenté sur la figure page 80. Si nécessaire, agir sur les boutons Powershift (si montés).

IMPORTANT - Le super-réducteur ne doit être employé que pour des travaux qui exigent l'utilisation de la prise de force et qui ne demandent pas d'efforts élevés lors de la phase de traction.

Boîte de vitesses OVERSPEED

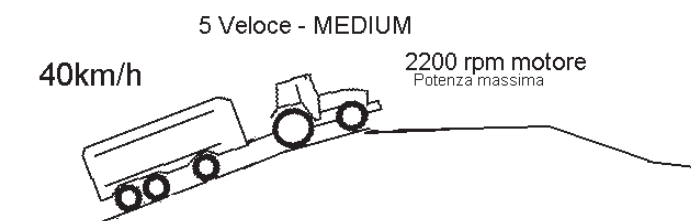
Pour les tracteurs utilisés principalement dans des travaux de transport rapide, ainsi que pour la nécessité de réduire la consommation et d'obtenir un régime moteur optimal, le constructeur propose des modèles avec boîte de vitesses OVERSPEED.

En fait, ce type de boîte de vitesses permet d'atteindre 40 km/h en 5e et avec la gamme rapide sélectionnée à un régime moteur économique (1 800 tr/min).

Le boîtier électronique de gestion du moteur reçoit les informations sur la vitesse d'avancement du tracteur des capteurs situés dans la boîte de vitesses et gère le nombre de tours du moteur (son régime) afin de garantir la vitesse maximale (40 km/h) à un régime de 400 tr/min plus bas que le régime maximum et avec 6% de moins de consommation de carburant.



Avec un tracteur doté d'une boîte OVERSPEED avec Powershift, roulant en 5e - gamme rapide - rapport HIGH à 40 km/h contrôlés électroniquement par le boîtier et à un régime moteur de 1 800 tr/min, il faut nécessairement opérer un rétrogradage de HIGH à MEDIUM pour pouvoir affronter une montée. Le système OVERSPEED permettra de maintenir une vitesse de 40 km/h, ce qui consentira au moteur de tourner à un régime de 2 200 tr/min et donc de disposer d'une plus grande puissance pour supporter efficacement l'effort demandé.



La possibilité que le moteur a de fonctionner à un régime inférieur à celui de puissance maximale et plus proche de celui de couple maximum permet d'obtenir une consommation réduite de carburant et un plus grand confort des résonances typiques du transport.

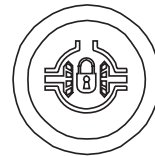
Exemple pour l'utilisation de la boîte OVERSPEED

Dans l'exemple elles sont considérées les vitesses relatives au Agroplus S

	Standard	Overspeed
Pneus arrière	420/70R24	420/70R24
Pneus avant	280/70R16	280/70R16
	Km/h	Km/h
1 [^] LEN. Low	0.186	0.18
1 [^] LEN. Mean	0.223	0.22
2 [^] LEN. Low	0.266	0.28
1 [^] LEN. High	0.271	0.27
2 [^] LEN. Mean	0.319	0.32
3 [^] LEN. Low	0.381	0.40
2 [^] LEN. High	0.387	0.39
3 [^] LEN. Mean	0.457	0.48
4 [^] LEN. Low	0.532	0.59
3 [^] LEN. High	0.554	0.58
4 [^] LEN. Mean	0.639	0.71
5 [^] LEN. Low	0.741	0.87
4 [^] LEN. High	0.774	0.86
5 [^] LEN. Mean	0.889	1.05
5 [^] LEN. High	1.077	1.27
1 [^] MED. Low	1.176	1.17
1 [^] MED. Mean	1.411	1.41
2 [^] MED. Low	1.679	1.72
1 [^] MED. High	1.710	1.71
2 [^] MED. Mean	2.015	2.05
3 [^] MED. Low	2.406	2.54
2 [^] MED. High	2.443	2.49
3 [^] MED. Mean	2.888	3.05
4 [^] MED. Low	3.363	3.75
3 [^] MED. High	3.500	3.70
4 [^] MED. Mean	4.035	4.50
5 [^] MED. Low	4.678	5.53
4 [^] MED. High	4.891	5.45
5 [^] MED. Mean	5.613	6.64
1 [^] VEL. Low	6.469	6.46
5 [^] MED. High	6.804	8.05
1 [^] VEL. Mean	7.763	7.76
2 [^] VEL. Low	9.241	9.43
1 [^] VEL. High	9.410	9.41
2 [^] VEL. Mean	11.089	11.31
3 [^] VEL. Low	13.241	14.01
2 [^] VEL. High	13.441	13.71
3 [^] VEL. Mean	15.889	16.81
4 [^] VEL. Low	18.504	20.64
3 [^] VEL. High	19.259	20.38
4 [^] VEL. Mean	22.204	24.77
5 [^] VEL. Low	25.739	30.48
4 [^] VEL. High	26.913	30.03
5 [^] VEL. Mean	30.886	36.59
5 [^] VEL. High	37.437	44.33

Blocage des différentiels, avant et arrière

Le blocage des différentiels doit être utilisé **UNIQUEMENT** sur des parcours rectilignes, avant que les roues ne patinent excessivement.



Le blocage intervient sur actionnement de la commande électrohydraulique: pour actionner le blocage pousser le bouton (représenté sur la figure) la lampe incorporée du témoin s'allume aussi longtemps que le bouton est pressé.

Le déblocage se fait en pressant de nouveau le bouton.

Le blocage des différentiels est signalé par un témoin spécial sur le tableau de bord.

N.B. - Il ne faut absolument pas utiliser le blocage des différentiels lorsqu'une roue patine excessivement. Si cela se produit, appuyer sur la pédale d'embrayage avant de bloquer les différentiels.



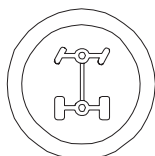
ATTENTION: NE PAS ENCLENCHER LE BLOCAGE DE DIFFÉRENTIEL DANS LES CAS SUIVANTS:

- VITESSE DÉPASSANT 15 KM/H
- EN VIRAGE
- AVEC L'ACTIONNEMENT D'UNE SEULE PÉDALE DE FREIN.

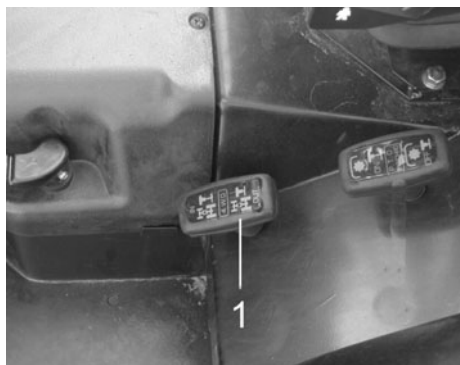
Traction avant

La traction avant permet d'obtenir du tracteur de très hauts rendements de travail lors de transports sur des routes à forte pente ou bien sur des terrains difficiles, quand un effort élevé de traction est requis.

Le tracteur est pourvu de commande **électro-hydraulique**: le traction avant est obtenu par bouton, qui est pressé il reste bloqué et la lampe-témoin dont il est pourvu s'allume.



Pour le débrayage agir de nouveau sur le bouton-poussoir. Le témoin s'éteindra.



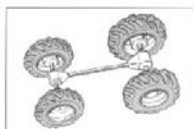
La traction avant peut être équipé (sur demande) de blocage de différentiel.

IMPORTANT - Il est conseillé d'utiliser la traction avant, lors de transports sur route, seulement si le tracteur est soumis à un effort de traction très élevé, cela pour éviter une usure prématurée des pneus.

ATTENTION: L'enclenchement et le déclenchement de la traction avant doit absolument se faire avec tracteur complètement à l'arrêt.

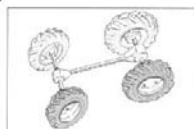
VALVE “SEPARATE BRAKES”

Elle permet d'agir seulement sur les freins arrière quand les pédales sont actionnées séparément. Cela permet d'éliminer le dérapage de la roue avant pendant le freinage séparé (ce qui évite de détériorer les cultures du fait que la roue avant n'est pas freinée). Ce clapet permet également de:



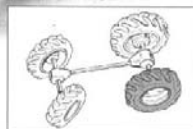
1) Freinage sur les quatre roues

Quand vous écrasez les deux pédales de freins simultanément, les pédales étant accouplées. Pour les transports et les travaux en pente.



2) Freinage sur les deux roues intérieures

Pour réduire au minimum le rayon de braquage en espaces restreints (chemins de campagne) et réduire les temps morts de manoeuvre en bout de champ.



3) Freinage sur la roue arrière intérieure

Pour réduire au minimum le rayon de braquage sur une parcelle labourée.

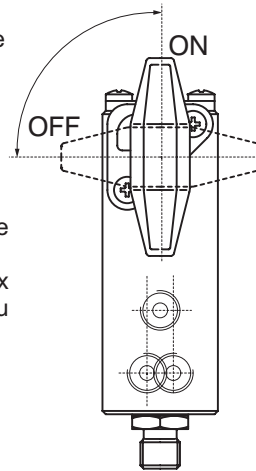


ATTENTION: EN CIRCULATION ROUTIÈRE, LES DEUX PÉDALES DE FREINS DOIVENT ÊTRE TOUJOURS ACCOUPLES. CECI GARANTIT UN FREINAGE UNIFORME ET SURTOUT PLUS EFFICACE. IL FAUT NÉGOCIER LES VIRAGES À BASSE VITESSE.

La position du clapet (voir schéma ci-dessous) détermine les freinages 1, 2 et 3.

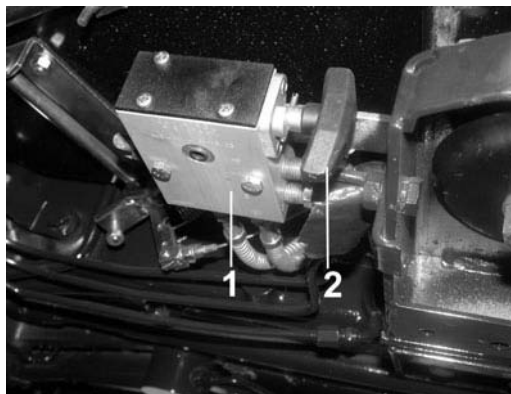
- A** Position de la soupape
B Pédale de frein
b1 Gauche
b2 Droite
b3 Accouplées

ON Freinage sur une roue d'un essieu
OFF Freinage sur deux roues intérieures ou extérieures



B	A	
	ON	OFF
b1		
b2		
b3		

- Valve "separate brakes"**
 1 - Soupape de freinage (côté droit sous la cabine)
 2 - Robinet de commande



Prise de force



ATTENTION: NE PAS UTILISER LA P.D.F. À UN RÉGIME MOTEUR PLUS ÉLEVÉ QUE CELUI NOMINAL. UN RÉGIME TROP ÉLEVÉ POURRAIT ENDOMMAGER L'OUTIL ET BLESSER ÉGALEMENT LES PERSONNES.



DANGER: APRÈS AVOIR DÉACCOUPLÉ L'ARBRE DE TRANSMISSION DE LA PRISE DE FORCE, METTRE EN PLACE LA PROTECTION (BOL PAR EXEMPLE) SUR L'EMBOUT ET LA VISSER.



PRÉCAUTION: EN CAS D'UTILISATION DE CERTAINS OUTILS À LA PRISE DE FORCE, TELS QUE FAUCHEUSES ROTATIVES, PRESSES, MOULINS, ETC., CEUX-CI DOIVENT ÊTRE ÉQUIPÉS D'UN EMBRAYAGE À ROUE LIBRE SOUS PEINE DE DÉTÉRIORER LE FREIN DE LA PRISE DE FORCE.



PRÉCAUTION: AVANT D'EFFECTUER UNE OPÉRATION DE DÉMONTAGE QUELCONQUE, TOUJOURS DÉSENCLENCHER LA P.D.F., POSER TOUS LES OUTILS AU SOL, METTRE LES COMMANDES DE LA BOÎTE AU POINT MORT (POSITION NEUTRE), SERRER LE FREIN DE PARKING, ARRÊTER LE MOTEUR, ENGAGER LA 1ÈRE (SI LA BOÎTE EST MÉCANIQUE) ET RETIRER LA CLÉ DU TABLEAU DE BORD. SI LA BOÎTE DE VITESSES HYDRAULIQUE EST DE TYPE POWERSHIFT OU EST ÉQUIPÉE D'UN INVERSEUR HYDRAULIQUE, CALER TOUJOURS LES ROUES DU TRACTEUR.



DANGER: APRÈS AVOIR DÉSENCLENCHÉ LA PRISE DE FORCE, L'OUTIL ATTELÉ CONTINUE À FONCTIONNER PENDANT QUELQUES INSTANTS À CAUSE DE SON INERTIE. ATTENDRE L'ARRÊT COMPLET DE L'OUTIL ET DU MOTEUR AVANT DE PROCÉDER AUX TRAVAUX NÉCESSAIRES SUR L'OUTIL.



DANGER: LE PROTECTEUR DE L'ARBRE DE SORTIE DE LA P.D.F. NE DOIT JAMAIS ÊTRE DÉPOSÉ PAR MESURE DE SÉCURITÉ. LE BOL PROTECTEUR DE L'ARBRE DE SORTIE DOIT ÊTRE ENLEVÉ MOTEUR ARRÊTÉ LORS DE LA MISE EN SERVICE DE L'ARBRE À CARDAN POUR LE FONCTIONNEMENT DE L'OUTIL ATTELÉ. IL EST RECOMMANDÉ DE REMETTRE LE BOL PROTECTEUR EN PLACE TOUJOURS AVEC LE MOTEUR ARRÊTÉ LORSQUE L'ARBRE DE LA P.D.F. N'EST PAS UTILISÉ.



DANGER: LORS DE L'ACCOUPLÉMENT OU DU DÉACCOUPLÉMENT DE L'ARBRE DE TRANSMISSION, ARRÊTER LE MOTEUR ET ENCLANCHER LE FREIN DE STATIONNEMENT.

Prise de force avant (1000 tours/min.)

Sur demande, le tracteur peut être équipé d'une prise de force avant directement connectée au vilebrequin par l'intermédiaire d'un réducteur et d'un embrayage électro-hydraulique qui transmettent toute la puissance du moteur. Le fonctionnement de la PdF est totalement indépendant de celui de la PdF arrière.

L'arbre est directement accouplé avec l'arbre moteur par l'intermédiaire d'un réducteur et d'un embrayage électrohydraulique.

Commande de crabotage PdF avant

En appuyant sur le poussoir, la PdF avant est engagée.

Un témoin incorporé signale son engagement.



PRÉCAUTION: EN CAS D'OUTILS ANIMÉS À LA P.D.F. OU D'OUTILS LOURDS TIRÉS À LA VITESSE DE TRANSPORT, IL FAUT BLOQUER LA BARRE D'ATTELAGE, À L'AIDE DES CHEVILLES, EN POSITION CENTRALE ET RETENIR L'OUTIL AVEC SA CHAÎNETTE DE SÉCURITÉ.



DANGER: REMPLACER L'EMBOUT DE LA PRISE DE FORCE MOTEUR ARRÊTÉ ET CLÉ DE DÉMARRAGE RETIRÉE UNIQUEMENT.

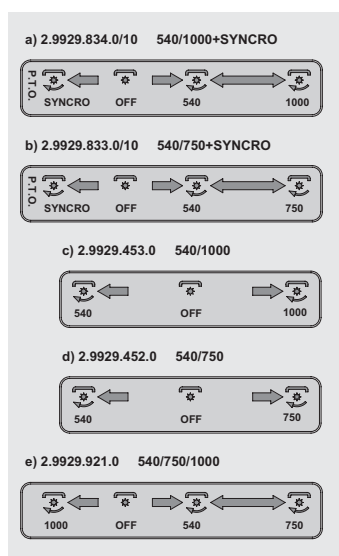


PRÉCAUTION: IL EST NÉCESSAIRE, À LA FIN DE CHAQUE OPÉRATION OU TRAVAIL, DE METTRE LE LEVIER DE COMMANDE DE L'EMBRAYAGE DE LA P.D.F. EN POSITION NEUTRE ET ENSUITE DE RAMENER AU POINT MORT LE SÉLECTEUR 540-1000-ECOM-SYNCR0 DU RÉGIME DE LA P.D.F..

Prise de force arriere

La prise de puissance est disponible dans les configurations suivantes:

- 540-750 tr/min
- 540-1000 tr/min
- 540-750-1000 tr/min
- Synchronisee



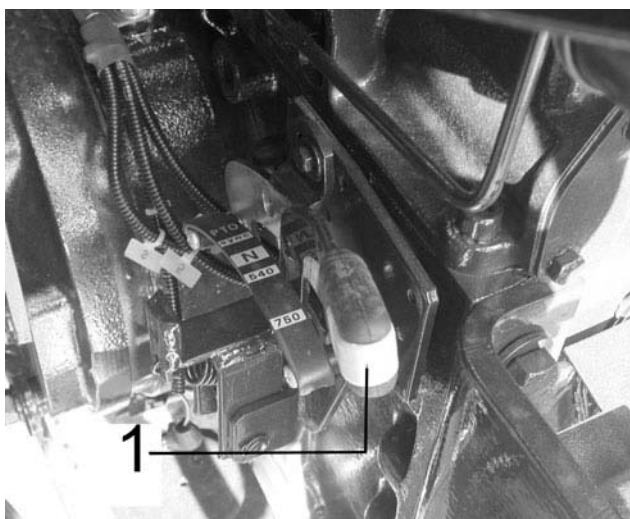
L'embrayage de la prise de puissance arriere s'actionne en appuyant sur le bouton représenté dans la figure ci-contre, suivant les modalités indiquées page 32.



DANGER: DANS TOUS LES TRAVAUX À LA P.D.F., S'ASSURER QU'AUCUNE PERSONNE NE SE TROUVE À PROXIMITÉ DE LA PRISE DE FORCE ET DE L'ARBRE À CARDAN.

La sélection se fait en agissant sur le levier 1 (après avoir désenclenché l'embrayage hydraulique) en respectant les indications de la plaque adjacente à chaque sélection 540/750-1000 tr/min et proportionnelle; ce levier prévoit une position de point mort.

AVERTISSEMENT: L'enclenchement et le désenclenchement de la prise de force proportionnelle, outre être géré par les commandes plus haut citées, dépendent également de la position de la commande indiquée dans cette page 95.



Levier de sélection des régimes de la prise de force

1 - Levier sélection prises de force 540/750/1000 et prise de force proportionnelle

Prise de force "MODE ECONOMIQUE" 750 tr/min

Le tracteur peut être équipé d'une version de P.D.F. "ECONOMIQUE" avec une rotation de 750 tr/min. Avec outiles disposé pour travailler 540 tr/min., en cas de terrains pas excessivement lourds ou lors du travail avec certains outils, il peut arriver une demande de puissance au tracteur moins importante que celle maximale. Dans ces cas précis, si la puissance absorbée par l'outil est plus basse d'environ 10% par rapport à celle maximale du tracteur, il est conseillé un emploi en "MODE ECONOMIQUE" de la prise de force, car avec un nombre de tours plus bas soit le régime de rotation de l'outil soit le rendement du travail restent inchangés. Les avantages qui en résultent sont très remarquable soit en termes de consommation spécifique plus basse soit de contraintes moteur moins importantes.

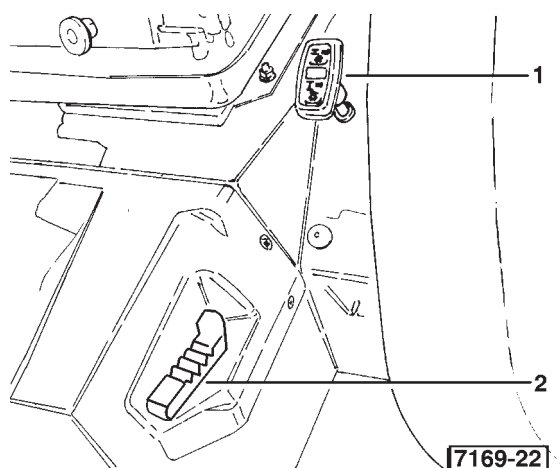
Prise de force synchronisée

La prise de force synchronisée utilise le même arbre 540-1000 tr/min. L'enclenchement et le désenclenchement de la prise de force s'effectue en mettant le levier 1 (figure page 94) dans la position proportionnelle de son secteur. Ceci permet d'obtenir une vitesse de rotation de l'embout arrière de la prise de force proportionnelle au nombre de tours des roues arrière.

N.B. - Lorsque vous mettez le levier de commande dans la position PDF proportionnelle, le témoin correspondant s'allume sur le tableau de bord.

L'enclenché/désenclenché PTO postérieur synchronisé arrive en tirant vers le haut le commandement référence 1 de l'illustration; pour le débranchement presser le commandement vers le bas.

ATTENTION: Pour l'actionnement sur tel commandement agir après seulement avoir débranché la friction hydraulique.



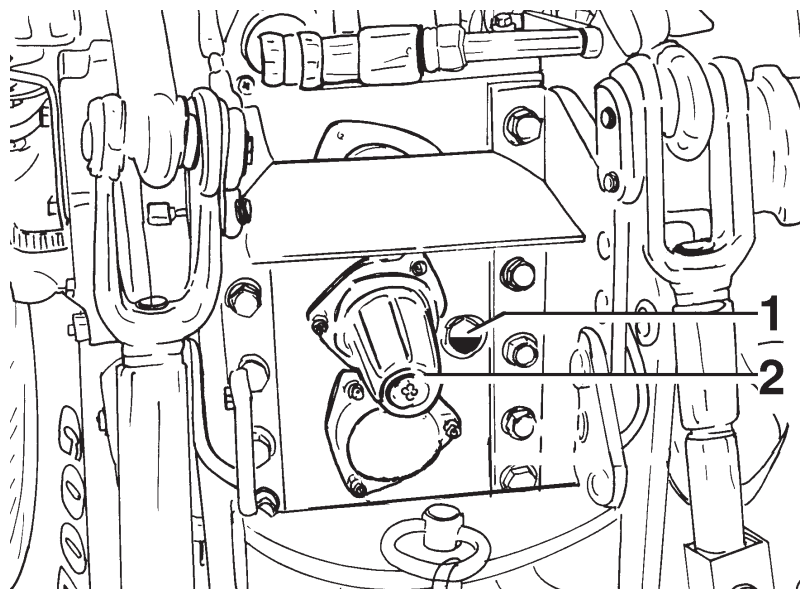
Commandes à la gauche du conducteur

1 - Commande de P.D.F.

2 - Levier de frein de stationnement



ATTENTION: SI LE TRACTEUR EST DOTÉ D'UNE COMMANDE DE L'EMBRAYAGE DE LA P.D.F. PAR LEVIER, S'ASSURER AVANT D'ACTIONNER LA CLÉ DE DÉMARRAGE QUE CETTE COMMANDE EST EN POSITION NEUTRE POUR OBTENIR LA VALIDATION DE DÉMARRAGE DU MOTEUR.

**Embouts de la prise de force arrière**

- 1 - Indicateur de niveau d'huile du carter de boîte
- 2 - Embout régimes 540/1000 tr/min



PRÉCAUTION: EN CAS D'UTILISATION DU TRACTEUR AVEC DES OUTILS À POSTE FIXE, ANIMÉS PAR LA P.D.F. (POMPE D'ARROSAGE, PAR EXEMPLE), AVANT DE S'ÉLOIGNER DU TRACTEUR, S'ASSURER QUE TOUS LES LEVIERS DE VITESSES ET GAMMES SONT AU POINT MORT (POSITION NEUTRE), QUE LA COMMANDE DU FREIN DE PARKING EST SERRÉE À FOND ET QUE LES ROUES DU TRACTEUR SONT BIEN CALÉES. FERMER SI POSSIBLE LA CABINE À CLÉ.



PRÉCAUTION: LORSQU'ON UTILISE LA PRISE DE FORCE AU RÉGIME PROPORTIONNEL À L'AVANCEMENT ET QUE L'ON DOIT NÉCESSAIREMENT EFFECTUER UNE MANOEUVRE EN MARCHÉ ARRIÈRE, IL FAUT TOUJOURS SE RAPPELER QUE L'ARBRE DE LA PRISE DE FORCE INVERSE LE SENS DE ROTATION. EN CONSÉQUENCE, AVEC CERTAINS TYPES D'OUTILS, IL EST PRÉFÉRABLE DE DÉCLENCHER LA PRISE DE FORCE AVANT D'EFFECTUER LA MARCHÉ ARRIÈRE, AFIN D'ÉVITER D'ENDOMMAGER LES OUTILS ANIMÉS PAR CELLE-CI.

Relevage hydraulique “LOAD SENSING”

L'appareil de relevage hydraulique pour la commande des outils portés, semiportés et remorqués, est constitué par un groupe hydraulique qui accomplit les opérations suivantes:

- contrôle automatique de la position de l'outil;
- contrôle automatique de l'effort de traction;
- contrôle mixte de position et d'effort;
- position flottante;
- réglage automatique de la vitesse de chute de l'outil au moyen de “Valvematic”;
- enfouissement rapide de l'outil;
- commande hydraulique des outils externes.



Commandes mécaniques à la droite du conducteur

- 1 - Levier de montée/descente de l'outil (jaune)
2 - Levier de contrôle profondeur (vert)



ATTENTION: SI DEUX PERSONNES SONT NÉCESSAIRES POUR ATTELER UN OUTIL, FAIRE TRÈS ATTENTION À CE QUE LA MISE EN SERVICE DU SYSTÈME HYDRAULIQUE N'OCCASIONNENT DES BLESSURES À L'AUTRE PERSONNE.



ATTENTION: IL FAUT TOUJOURS POSER LES OUTILS AU SOL QUAND LE TRACTEUR NE FONCTIONNE PAS OU DANS LE CAS D'INTERVENTIONS DE RÉGLAGE, D'ENTRETIEN OU DE RÉPARATION.

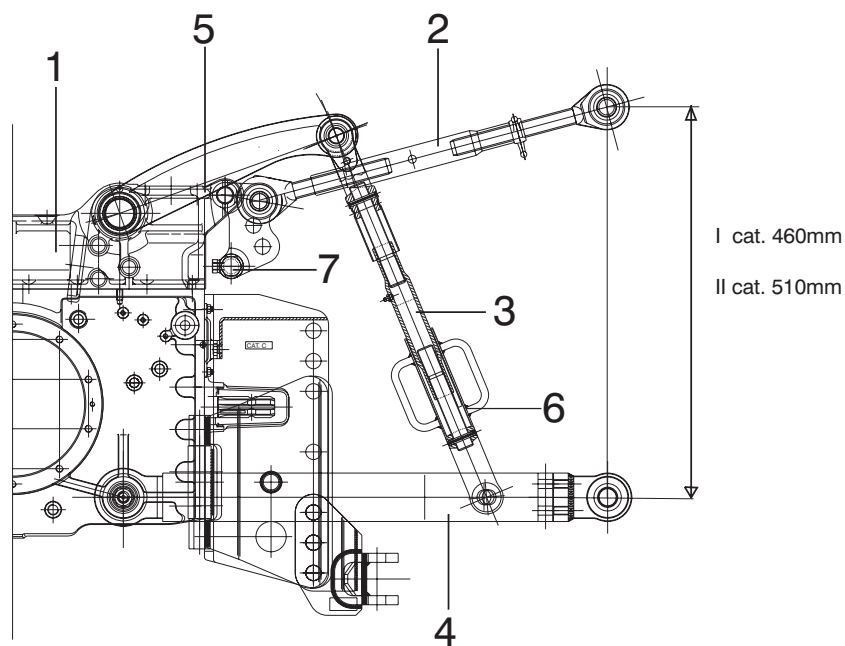


Schéma des organes de relevage (attelage 3-points)

- 1 - Carter de relevage
- 2 - Barre de poussée (ou suspente)
- 3 - Chandelle
- 4 - Bras inférieurs de relevage
- 5 - Bras supérieurs de relevage
- 6 - Manchon pour le réglage de l'inclinaison transversale de l'outil
- 7 - Organe sensible



ATTENTION: IL NE FAUT JAMAIS TRÂNER DES OUTILS EN UTILISANT LES BRAS (OU BARRES) INFÉRIEURES. UTILISER UNIQUEMENT LES BARRES D'ATTELAGE OU LES CROCHETS OU CHAPES HOMOLOGUÉS POUR TIRER DES OUTILS. LE FAIT DE TIRER OU DE S'ACCROCHER À D'AUTRES POINTS DU TRACTEUR PEUT PROVOQUER LE RETOURNEMENT DU TRACTEUR.

LES COMMANDES

Les commandes manuelles du relevage hydraulique sont groupées dans la console se trouvant à la droite du conducteur.

Levier avec poignée jaune: permet la montée et la descente de l'outil (zone de secteur jaune), pour déterminer la position de travail désirée, pendant les travaux en contrôle de position et contrôle mixte (zone secteur jaune rayé vert).

La zone d'action du levier est indiquée par un secteur bleu "FLOAT". Le secteur d'action du levier présente une vis-butée qui permet de repérer cette même position de travail.

Levier avec poignée verte: il permet de contrôler automatiquement la profondeur de travail désirée par rapport à la résistance rencontrée par l'outil dans le terrain.

Son champ d'action est indiqué par le secteur vert dans l'intervalle de 0 à 12.

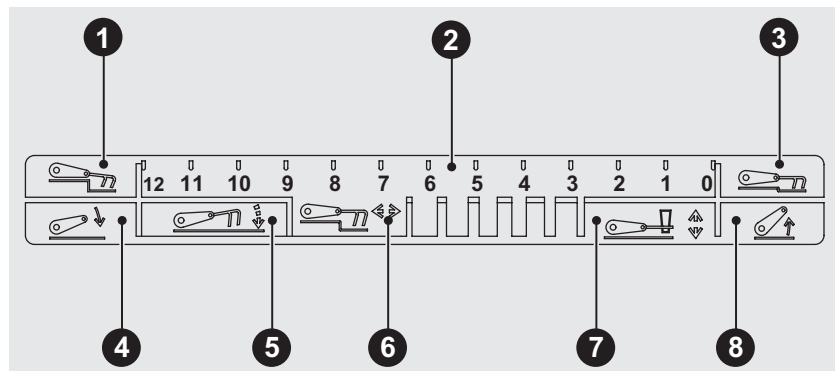
Pour ce levier aussi, il est prévu une butée qui permet d'en limiter la course, une fois positionnée, de façon à obtenir chaque fois la même profondeur de travail.

REMARQUE: POUR ATTELER OU DÉTELER DES OUTILS, TOURNER LE BOUTON DE SÉLECTION DU TYPE DE CONTRÔLE À FOND DANS LE SENS INVERSE DES AIGUILLES D'UNE MONTRE.



ATTENTION: EN CAS D'UTILISATION DE L'ATTELAGE 3-POINTS, SE TENIR À L'ÉCART DU RAYON D'ACTION DES BRAS DE RELEVAGE ET DE L'OUTIL ATTELÉ. CETTE PRÉCAUTION ÉVITERA D'OCCASIONNER DES BLESSURES EN CAS DE FAUSSES MANOEUVRES.

Secteur des leviers de commande



Secteur des leviers de commande

1 - Contrôle d'effort maxi

3 - Contrôle d'effort mini

5 - Secteur bleu - FLOAT

7 - Secteur jaune - POSITION

2 - Secteur vert - contrôle

4 - DESCENTE

6 - Contrôle mixte

8 - MONTÉE

Positions des leviers de relevage dans les différentes conditions de travaux

- **Levage et abaissement de l'outil**

Pour lever l'outil, tirer le levier jaune à l'arrière jusqu'à atteindre la hauteur désirée.

Par contre, pour l'abaisser amener le levier jaune en avant jusqu'à atteindre la limite du secteur jaune.

Le levier vert devra alors se trouver sur le No. 12 de son propre secteur.

- **Transport avec outil levé**

Le levier jaune doit être tiré à l'arrière jusqu'en butée.

Le levier vert doit se trouver sur le No. 12 de son propre secteur.

- **Travaux en position contrôlée
(herse roulantes, fraises, distributeurs d'engrais, etc.)**

Placer le levier vert sur le No. 12 de son propre secteur.

Déplacer le levier jaune le long du secteur bleu jusqu'à l'obtention de la position de travail désirée, en bloquant la course par l'intermédiaire de la butée prévue à cet effet, de façon que la même position de travail soit rétablie lors des passages suivants.

- **Travaux à effort contrôlé
(charrues, scarificateurs, trancheuses, etc.)**

Placer le levier vert en correspondance du No. 4 ou 5 de son propre secteur. Pousser le levier jaune dans le secteur rouge marqué par "FLOAT" de façon à obtenir l'enterrement rapide de l'outil.

Tirer le levier dans le secteur jaune jusqu'à arriver à la limite avec le secteur bleu.

Pousser le levier vert en avant jusqu'à obtenir la profondeur de travail désirée et la bloquer à l'aide de la butée correspondante de façon que la même profondeur de travail soit rétablie lors de passages suivants.

A la fin d'un sillon, pour déterrer l'outil, il suffit de tirer le levier jaune à l'arrière jusqu'en butée. Au début du sillon suivant, pousser le levier jaune dans le secteur bleu ("FLOAT") et le laisser jusqu'à ce que l'outil ait atteint la profondeur de travail désirée, tout de suite après le ramener dans le secteur vert.

- **Travaux avec outils enterrés et de surface avec contrôle simultané d'effort et de position - Contrôle mixte**

Lorsqu'on travaille sur des terrains à consistance variable, pour éviter que l'outil puisse s'enterrer à une profondeur plus grande que celle désirée, il faut positionner les leviers de commande du relevage hydraulique de façon à obtenir soit le contrôle de l'effort soit le contrôle de position de l'outil.

Pour obtenir le contrôle mixte d'effort et de position, commencer l'opération et mettre le levier comme décrit pour le "travail en contrôle d'effort", puis déplacer le levier jaune en arrière le long du secteur (jaune rayé vert jusqu'au début du soulèvement de l'outil), et enfin replacer légèrement en avant le levier (1-2 mm) jusqu'à immobiliser en position l'outil.

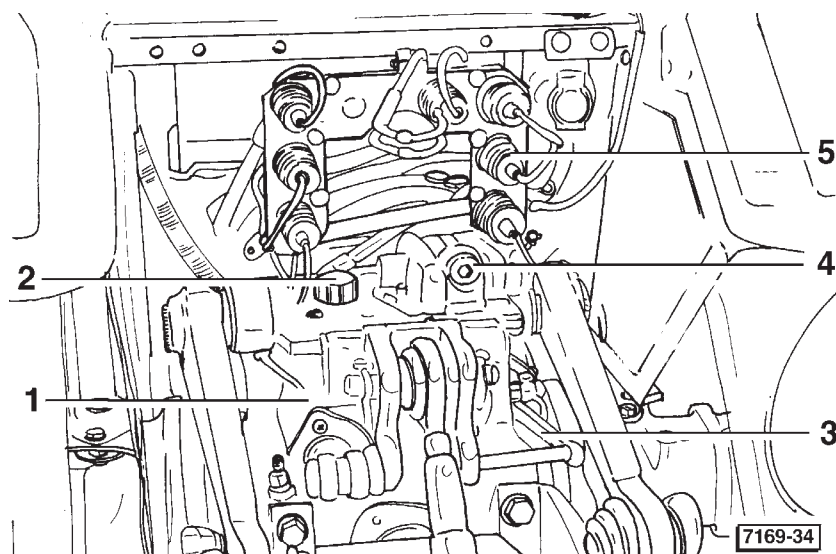
- **Travaux en position flottante
(ex. semoirs)**

Lorsqu'on veut que l'outil suive le profil du sol, il faut placer le levier jaune dans le secteur rouge (FLOAT).

Le levier vert pourra se trouver dans n'importe quelle position comprise entre le No. 6 et le No. 12 de son propre secteur.

A la fin et au début de chaque passage aux champs, agir exclusivement sur le levier jaune pour lever ou baisser l'outil.

AVERTISSEMENT - Les outils doivent toujours être posés à terre si le tracteur n'est pas en service ou bien si l'on doit effectuer des opérations de réparation, d'entretien ou de réglage.



Relevage et distributeurs hydrauliques

- 1 - Relevage hydraulique
- 2 - Bouchon de remplissage d'huile (pour transmission, relevage et installations hydrauliques)
- 3 - Tringle de contrôle d'effort de traction
- 4 - Distributeur hydraulique du relevage
- 5 - Prises hydraulique auxiliaire



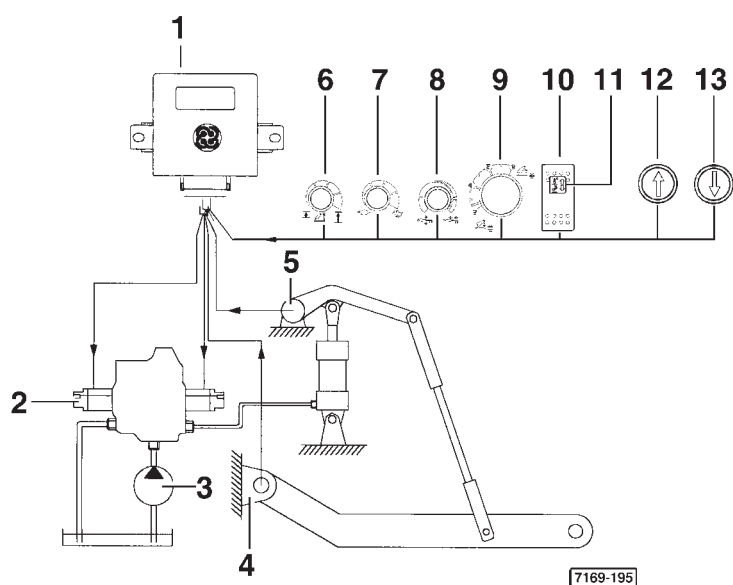
ATTENTION: LES ACCUMULATEURS DE PRESSION CONTIENNENT DU GAZ OU DE L'HUILE SOUS PRESSION. POUR TOUTE INTERVENTION DE RÉPARATION, CONSULTER D'ABORD LES INSTRUCTIONS CONTENUES DANS LE MANUEL DE RÉPARATION (OU D'ATELIER) DU CONSTRUCTEUR.

Relevage électronique

Le relevage électronique est géré électroniquement par une centrale et par un panneau de commande.

La centrale électronique traite tous les signaux en entrée et commande électrohydrauliquement le distributeur du relevage.

Ce système permet d'avoir le contrôle d'effort et le contrôle de position du relevage.



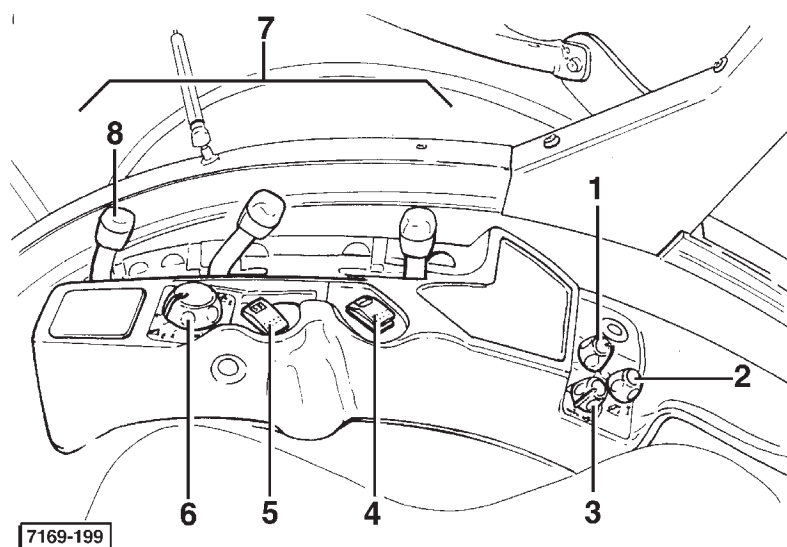
Commande électronique du relevage

- 1 - Panneau de commande
- 2 - Distributeur à commande électrohydraulique (2 électrovannes proportionnelles)
- 3 - Pompe hydraulique
- 4 - Capteur d'effort
- 5 - Capteur de position
- 6 - Bouton de réglage de la limitation de hauteur de montée
- 7 - Bouton de réglage de la vitesse de descente
- 8 - Bouton de réglage du mixage effort-patinage
- 9 - Bouton de réglage de la profondeur de travail
- 10 - Commande de montée-descente
- 11 - Lampe de verrouillage et d'alarme
- 12 - Commande manuelle de montée
- 13 - Commande manuelle de descente

Panneau de commande du relevage électronique

Le panneau de commande comporte une série de potentiomètres, de lampes (ou diodes) et d'interrupteurs, ces composants permettant de régler le fonctionnement du système, de commander la montée et la descente de l'outil et de constater l'efficacité de fonctionnement du système.

Ce matériel n'est pas incorporé à la centrale et sa liaison avec cette dernière se fait par un connecteur multipolaire.



Panneau de commande

- 1 - Bouton de réglage de la vitesse de descente
- 2 - Bouton de réglage de la limitation de hauteur de montée
- 3 - Bouton de réglage du mixage effort-patinage
- 4 - Commande d'enclenchement de la P.D.F. arrière
- 5 - Commande de montée-descente avec diode de verrouillage et d'alarme incorporée
- 6 - Bouton de réglage de la profondeur de travail
- 7 - Leviers de commande des distributeurs hydrauliques auxiliaires
- 8 - Levier pour la régulation hydraulique du tirant droit et/ou des stabilisateurs de l'attelage 3-points



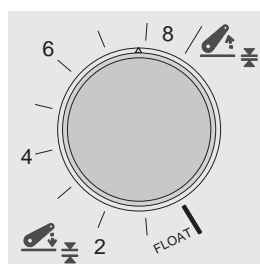
ATTENTION: NE STATIONNEZ PAS, ET NE LAISSEZ PERSONNE STATIONNER, ENTRE LE TRACTEUR ET L'OUTIL A MOINS QUE LE MOTEUR NE SOIT ARRETE, LE FREIN DE STATIONNEMENT SERRE, UNE VITESSE PASSEE, LA CLE DE CONTACT RETIREE ET TOUS LES OUTILS OU ATTELAGES RAMENES AU SOL.

UTILISATION

Bouton du niveau de contrôle ou de profondeur de labour

Permet de programmer la valeur de référence pour la fonction de contrôle. Pratiquement, elle informe la centrale sur le niveau de profondeur ou d'effort auquel travailler si l'on a sélectionné respectivement un contrôle de position ou un contrôle d'effort. Ce bouton dispose d'un verrouillage mécanique sur la course maximum pour éviter des contraintes trop importantes sur les fins de course du potentiomètre.

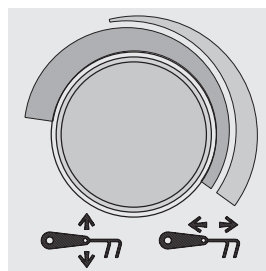
- La rotation du bouton vers la gauche augmente la profondeur de labour. Dans le premier secteur à gauche est active la position flottante ("float") permanente.



Bouton de mixage position-effort

Permet de sélectionner le type de contrôle.

- Tourner le bouton à fond à gauche pour obtenir le simple contrôle de position.
- Tourner le bouton à fond à droite pour obtenir le simple contrôle d'effort.
- La zone intermédiaire permet de fixer la profondeur minimum en contrôle d'effort: la fonction est inhibée par la rotation à droite du bouton, et la diminution de la profondeur est obtenue par sa rotation à gauche.

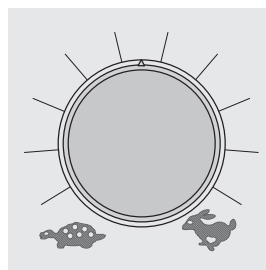


Bouton de réglage de la vitesse de descente

Permet de régler la vitesse de descente des bras de relevage.

En fait, c'est la limite maximum d'ouverture de l'électrovanne proportionnelle de descente.

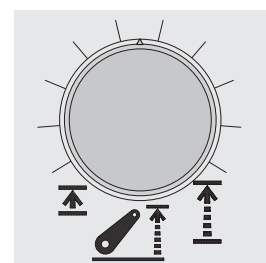
- Tourner le bouton vers la gauche pour réduire la vitesse.



Bouton de la limitation de hauteur de montée

Permet de limiter la hauteur de montée maximum des bras de relevage au moment de la commande de montée.

- Tourner le bouton vers la gauche pour obtenir la hauteur de montée minimum admise
- La rotation du bouton à fond à droite permet aux bras d'atteindre la hauteur de montée maximum admise.



Bouton de la limitation de hauteur de montée

Permet de limiter la hauteur de montée maximum des bras de relevage au moment de la commande de montée.

- Tourner le bouton vers la gauche pour obtenir la hauteur de montée minimum admise
- La rotation du bouton à fond à droite permet aux bras d'atteindre la hauteur de montée maximum admise.

**Interrupteur de commande de montée-descente**

È une commande à bascule avec principalement la fonction de commande de montée-descente et de verrouillage-déverrouillage de sécurité.

Commande relevée

Dans le cas de frappe de la touche de montée pendant au moins 0.2 s, le relevage amène les bras à la hauteur de montée maximum ou à la hauteur limitée.

Commande de contrôle ou de position flottante ("float")

La frappe de la touche de descente pendant au moins 0.2 s active le mode contrôle. La frappe maintenue active le mode position flottante ("float"). Dans ce cas l'outil porté descendra à la vitesse déterminée par le bouton de réglage de la vitesse de descente et l'électrovanne de descente restera active pendant toute la durée de la frappe de la touche. Une fois la touche relâchée, le système abandonnera la position flottante ("float") et se mettra automatiquement en mode contrôle.

Verrouillage-déverrouillage

Active et désactive le verrouillage total du panneau de commande. L'activation est signalée par l'allumage de la lampe de verrouillage. À l'allumage, le système est toujours verrouillé; pour le déverrouiller, il faut maintenir enfoncé le poussoir de commande de montée pendant 3 s, jusqu'à l'extinction de la lampe.

REMARQUE: DANS LE CAS DE MANOEUVRE DE MONTÉE MANUELLE PAR L'ACTION SUR LE BOUTON SITUÉ SUR LE DISTRIBUTEUR HYDRAULIQUE, ÉVITEZ IMPÉRATIVEMENT D'ATTEINDRE LA HAUTEUR DE MONTÉE MAXI ET MANOEUVREZ TOUJOURS À BAS RÉGIME MOTEUR.



DANGER: LORS DE L'UTILISATION DE LE COMMANDE SUR LE PARA-BOUE, IL FAUT RESPECTER LES RÈGLES SUIVANTES:
 - NE JAMAIS SE PLACER ENTRE L'OUTIL ATTELÉ ET L'ARRIÈRE DU TRACTEUR.
 - SERRER TOUJOURS LE FREIN DE STATIONNEMENT.

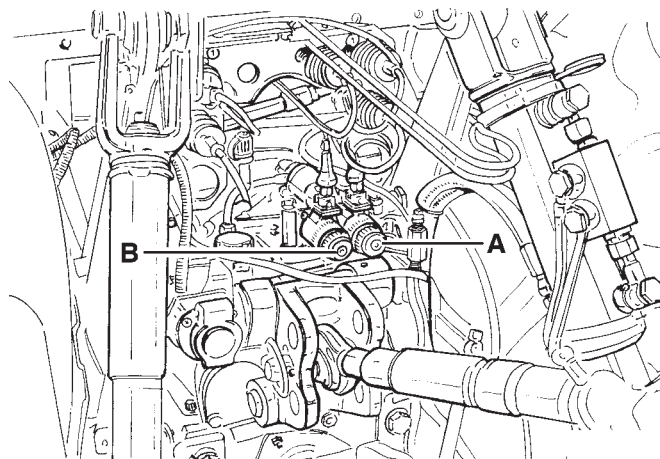
Pendant ce temps, la lampe clignotera rapidement. Pour activer le verrouillage, il faut maintenir enfoncée la touche de commande de montée pendant 3 s, jusqu'à l'allumage de la lampe; pendant ce temps, la lampe clignotera rapidement. Dans le cas d'activation du verrouillage, on aura la montée instantanée des bras de relevage à la hauteur sélectionnée par le bouton de la limitation de hauteur de montée. Après quoi, et ce jusqu'au débloquage du relevage, toute variation de la position des boutons (même celle de hauteur de montée maxi) n'influera plus la position du relevage.

Diode de contrôle de l'efficacité du relevage

Cette diode permet d'être informé sur l'efficacité de fonctionnement du relevage.

- Son allumage révèle le blocage du système.
- Son extinction indique le fonctionnement régulier du système. Son clignotement signale la défaillance du système.

Commande manuelle d'urgence du relevage



A - Relevage
B - Abaissement

ATTENTION: Agir manuellement sur le bouton-poussoir de commande de relevage placé sur l'électrosoupape du distributeur hydraulique du relevage seulement en cas d'extrême nécessité et avec moteur tournant au ralenti. Relâcher la commande avant que les bras de relevage atteignent la hauteur maximum, car cette manoeuvre exclut l'intervention de l'arrêt automatique du capteur de position et de l'interrupteur de sécurité.



ATTENTION: AGIR SUR LA COMMANDE DE RELEVAGE HYDRAULIQUE EN RESTANT EN DEHORS DU RAYON D'ACTION DES BRAS DE RELEVAGE ET DES OUTILS ATTELÉS. LE CAS ÉCHÉANT POUR ÉVITER LES ACCIDENTS EN CAS DE MANOEUVRE ERRONÉE.

Commandes extérieures du relevage

Il s'agit de deux poussoirs situés sur l'aile arrière.

Pour l'utilisation des commandes, il faut débloquer la centrale.

Le lancement de la commande manuelle bloque l'exécution des fonctions en cours et met la centrale en situation d'attente commandes (STOP).



Commandes du relevage

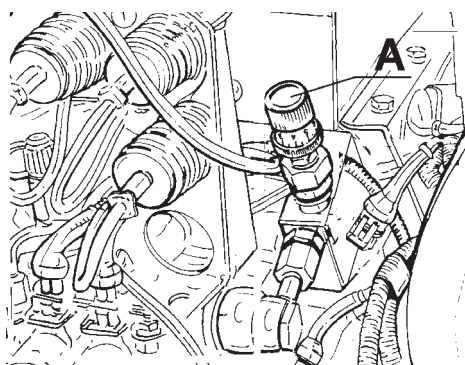
FLOW DIVIDER (régulateur de débit)

Le distributeur hydraulique à 8 voies est doté d'un robinet A, "FLOW DIVIDER", qui permet la régulation du débit d'huile de 8-60 l/min aux 2 voies du distributeur hydraulique doté de KICK-OUT

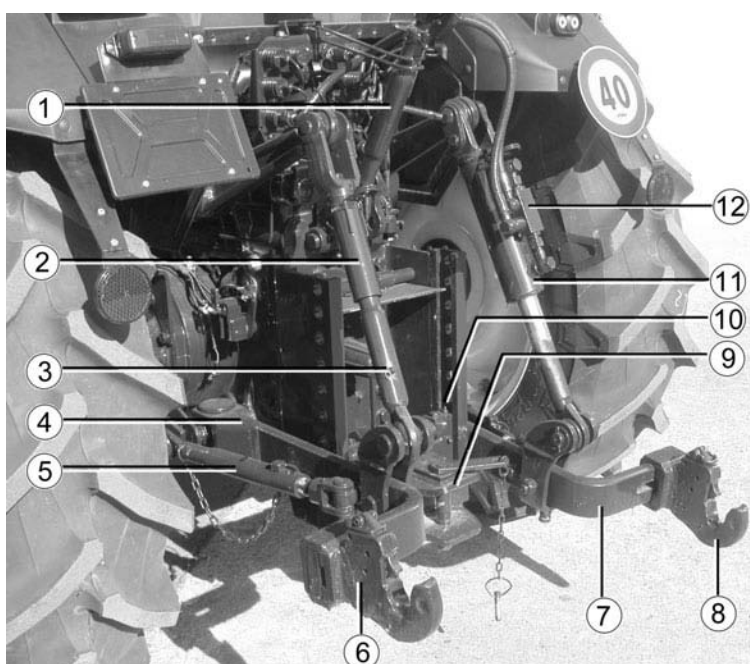
A - Robinet FLOW DIVIDER

Cette régulation détermine la vitesse du vérin relié au distributeur.
Tourner le bouton dans le sens inverse des aiguilles d'une montre (+) pour augmenter le débit d'huile.
Tourner dans le sens des aiguilles d'une montre (-) pour diminuer le débit.

N.B.: Même si le bouton est complètement tourné à fond de course vers le signe (-), le système garantit un débit d'huile constant de 8 l/min pour alimenter le distributeur.



AVERTISSEMENT: à l'augmentation du débit pour le distributeur doté d'un "FLOW DIVIDER" correspondra une diminution de débit pour les autres distributeurs.

ATTELAGE 3 POINTS**Vue d'arrière du tracteur**

- 1 - Troisième point
- 2 - Chandelle gauche (réglable mécaniquement)
- 3 - Graisseur
- 4 - Bras de relevage inférieur gauche
- 5 - Stabilisateur latéral
- 6 - Dispositif d'attelage rapide gauche
- 7 - Bras de relevage inférieur droit
- 8 - Dispositif d'attelage rapide droit
- 9 - Chape d'attelage
- 10 - Graisseur du dispositif de réglage en hauteur du crochet (ou chape) d'attelage
- 11 - Chandelle droite (réglable hydrauliquement)
- 12 - Dispositif pour le réglage hydraulique de la chandelle (option).

L'attelage 3-points sert à fixer au tracteur les outils commandés par le relevage hydraulique. Ses caractéristiques sont les suivantes

- Attaches rapides aux extrémités des mancherons
- Réglage du tirant droit pour modifier l'inclinaison de l'outil ;
- Stabilisateurs latéraux.

Réglage de la barre de relevage

Elle permet de modifier l'inclinaison transversale des outils.

Tourner les poignées placées sur les tirants, dans le sens des aiguilles d'une montre pour l'allonger, dans le sens contraire pour la raccourcir.

Les bras inférieurs de l'attelage existent en deux types:

- à embout fixe;
- à embout à attelage automatique par rotules amovibles (pour tracteurs équipés d'une plate-forme ou cabine uniquement).

Réglage de la bielle supérieure

Le réglage de longueur de la bielle supérieure (3ème point d'attelage des outils) a pour but de donner à l'outil un angle d'incidence adéquat par rapport au sol. En raccourcissant la bielle supérieure, l'incidence augmente, en l'allongeant, l'incidence diminue.

Normalement, les bras inférieurs de relevage étant en position horizontale, le 3ème point d'attelage devra être incliné vers le haut dans sa partie arrière. La distance entre les bras inférieurs de relevage et la bielle supérieure ne doit jamais être inférieure à 510 mm pour version catégorie II, 460 mm pour version catégorie I. La barre de poussée peut être réalisée soit avec rotule fixe, soit à accrochage rapide (option).

Réglage des stabilisateurs télescopiques

Les stabilisateurs télescopiques servent à limiter ou empêcher les débattements latéraux des outils.

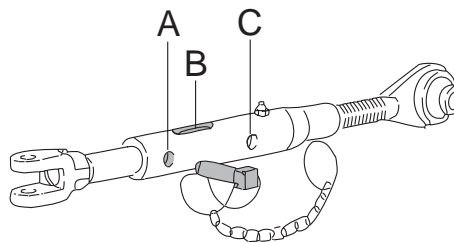
Ils ne devront donc avoir aucun jeu (engagez la goupille dans le trou **A**) pendant le transport des outils et pendant les travaux avec lame niveleuse, scraper, rouleau, faucheuse, semoir, tarière ou sondeuse et autres outils similaires.

En revanche, ils doivent présenter un peu de jeu (engagez la goupille dans le trou **B**) pendant les travaux avec charrues, herses, fossiers, cultivateurs et outils similaires; c'est-à-dire quand vous travaillez avec le relevage en contrôle d'effort

Le **réglage de la longueur** des stabilisateurs s'effectue en enlevant la goupille de blocage et en tournant le tube de liaison des deux embouts filetés.

Pour faciliter la rotation du tube, engagez une barre dans le trou central du tube (position **C**).

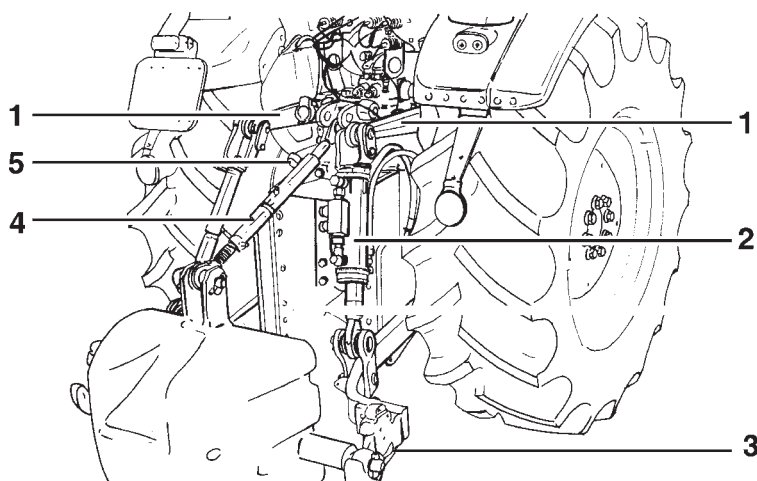
- Ruotare in senso orario per accorciare
- Ruotare in senso antiorario per allungare



Ne jamais remorquer des outils en les accrochant au 3ème point d'attelage.

Attelage 3 points avec tirant droit et stabilisateurs à réglage hydraulique

- optionnel



Vue arrière de tracteur

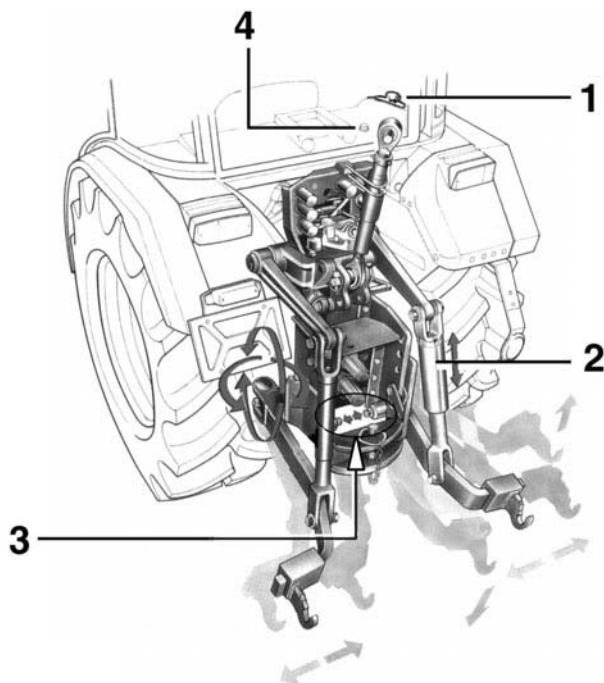
- 1 - Bras externe de relevage
- 2 - Tirant droit à réglage hydraulique
- 3 - Stabilisateurs à réglage hydraulique
- 4 - Levier inférieur d'attelage outils
- 5 - Troisième point
- 6 - Commande manuelle P.D.F.

La tirant réglable se compose par un cylindre hydraulique double effet, tandis que les stabilisateurs se composent par des cylindres hydrauliques simple effet.

Le système de commande pour le réglage comporte un by-pass de débit qui par l'intermédiaire d'électrovalves, actionnées par des poussoirs, dirige l'huile vers la chandelle et les stabilisateurs.

REMARQUE: FAIRE ATTENTION LORS DU RÉGLAGE DU TROISIÈME POINT DE L'ATTELAGE DE SORTE QUE CELUI-CI NE SE DÉSASSEMBLE PAS ET QUE LA PARTIE FILETÉE DANS LES MANCHONS SOIT SUFFISANTE POUR GARANTIR LA RÉSISTANCE À L'EFFORT DE TRAVAIL.

- 1ère configuration

**Attelage 3-points à réglage hydraulique**

- 1 - Premier levier de distributeur hydraulique auxiliaire
- 2 - Chandelle réglable de relevage
- 3 - Stabilisateurs réglables
- 4 - Bouton sélecteur du réglage (chandelle ou stabilisateurs)

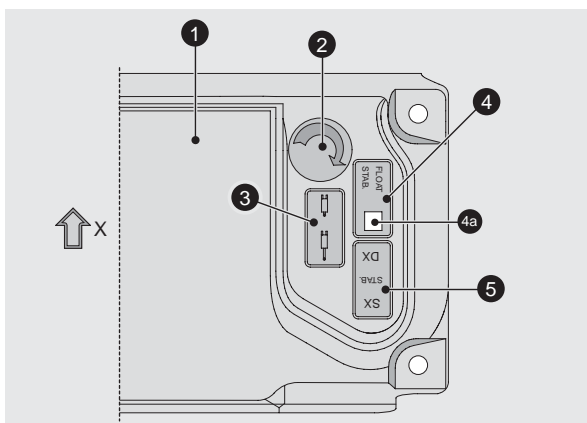
Le système de commande pour le réglage comporte un by-pass de débit qui par l'intermédiaire d'une électrovalve, actionnée par le bouton **4**, dirige l'huile vers la chandelle ou les stabilisateurs.

Après avoir actionné le bouton de commande de l'électrovalve (**4**), et ainsi dirigé l'huile vers la chandelle ou les stabilisateurs, l'actionnement du premier levier du distributeur hydraulique (**1**) permet de varier le réglage de l'attelage 3-points arrière.

Panneau de commande

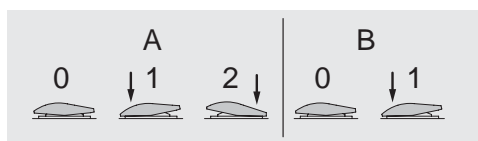
- **2ème configuration**

Les commandes sont intégrées dans le carter protecteur de la batterie situé au dos du siège conducteur.



- 1 - Carter protecteur de la batterie.
- 2 - Robinet de régulation du débit de l'huile.
- 3 - Touche basculante de commande de la chandelle hydraulique droite.
- 4 - Touche de commande de la fonction FLOTTANTE des stabilisateurs.
- 4a - Témoin de contrôle.
- 5 - Touche basculante de commande des stabilisateurs.
- X - Sens de marche

REMARQUE: Les touches basculantes **3** et **5** sont de type **A** (voir figure ci-dessous), c'est-à-dire qu'elles sont actives lorsqu'on exerce une action sur celles-ci (positions **1** ou **2**) et reviennent en position neutre (**0**) dès qu'on les relâche. La touche de commande **4** est de type **B** (voir figure ci-dessous): sa pression active la fonction **FLOTTANTE** et la met en position **1**; pour désactiver la fonction, basculer la touche en position de neutre (**0**).



PRÉCAUTION: IL FAUT TOUJOURS S'ASSURER QUE LE POIDS DE L'OUTIL EST COMPATIBLE AVEC LA CHARGE MAXIMALE AUTORISÉE SUR LES ESSIEUX.

Robinet de régulation du débit de l'huile

Cette régulation détermine la vitesse du vérin relié au distributeur.

Tourner le bouton dans le sens inverse des aiguilles d'une montre pour augmenter le débit d'huile.

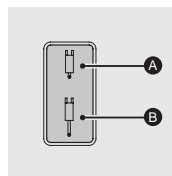
Tourner dans le sens des aiguilles d'une montre pour diminuer le débit.



Touche de commande de la chandelle hydraulique droite

La touche de commande de la chandelle droite à réglage hydraulique permet d'ajuster l'inclinaison de l'outil attelé.

En basculant la touche en position **A**, le piston hydraulique rentre, alors qu'il sort si l'on bascule la même touche en position **B**.

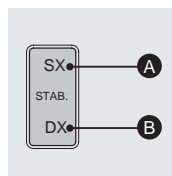


Touches de commande des stabilisateurs

- Touche pour le positionnement latéral de l'outil

La touche basculante de commande des stabilisateurs permet le réglage latéral (autrement dit déport) de la position de l'attelage 3-points et, par conséquent, de l'outil attelé.

En pressant la touche dans la position **A**, les stabilisateurs déplaceront l'attelage 3-points vers la gauche jusqu'au maintien de l'appui sur la touche et jusqu'à l'obtention du déplacement maximum admissible; il en sera de même en pressant la touche dans la position **B**, mais cette fois-ci les stabilisateurs déplaceront l'attelage 3-points sur la gauche.



- Touche de commande de la fonction FLOTTANTE des stabilisateurs

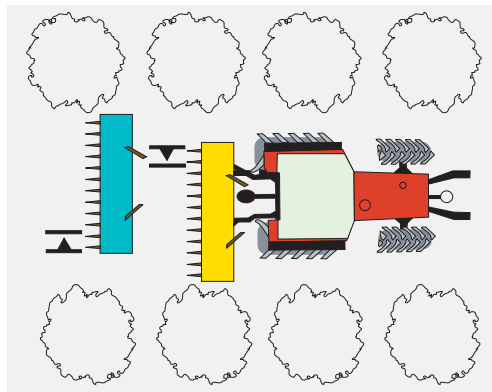
La position normale de travail étant réglée, il pourrait se révéler nécessaire d'effectuer des déplacements latéraux momentanés pour franchir des obstacles éventuels. Dans cette situation, il faudra agir sur la touche FLOAT (FLOTTANTE), dont l'activation sera signalée par l'allumage du témoin incorporé (1).

L'activation de cette commande permettra d'agir sur la touche (SX - STAB - DX) pour déplacer latéralement l'outil jusqu'au franchissement de l'obstacle; au relâchement de la touche, l'outil reprendra la position normale fixée au début du travail.



ATTENTION: Lorsqu'on passe de la position FLOAT à la position de travail avec contrôle de déplacement horizontal des bras de relevage, il est nécessaire de remplir d'huile les cylindres hydrauliques des stabilisateurs, tout en amenant pour quelques instants le levier du distributeur dans les positions 1 et 2. Ensuite régler la position des bras selon nécessité.

Le distributeur en position FLOAT, permet l'exécution de ceux travaux demandant que l'outil suive librement le profil du terrain.



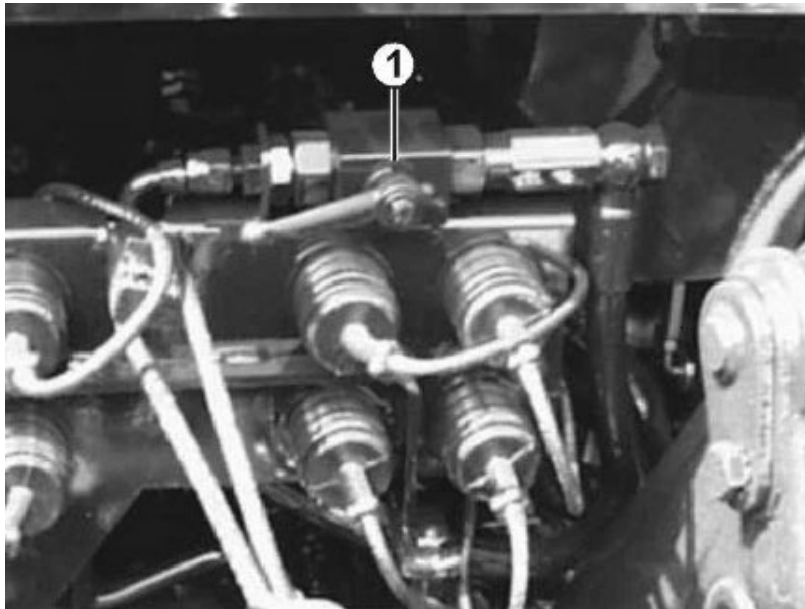
Réglage hydraulique des bras de relevage à l'inclinaison des outils pour le travail sur terrain en pente.



Réglage hydraulique des stabilisateurs à déplacement latéral de l'outil travaillant en rangées.

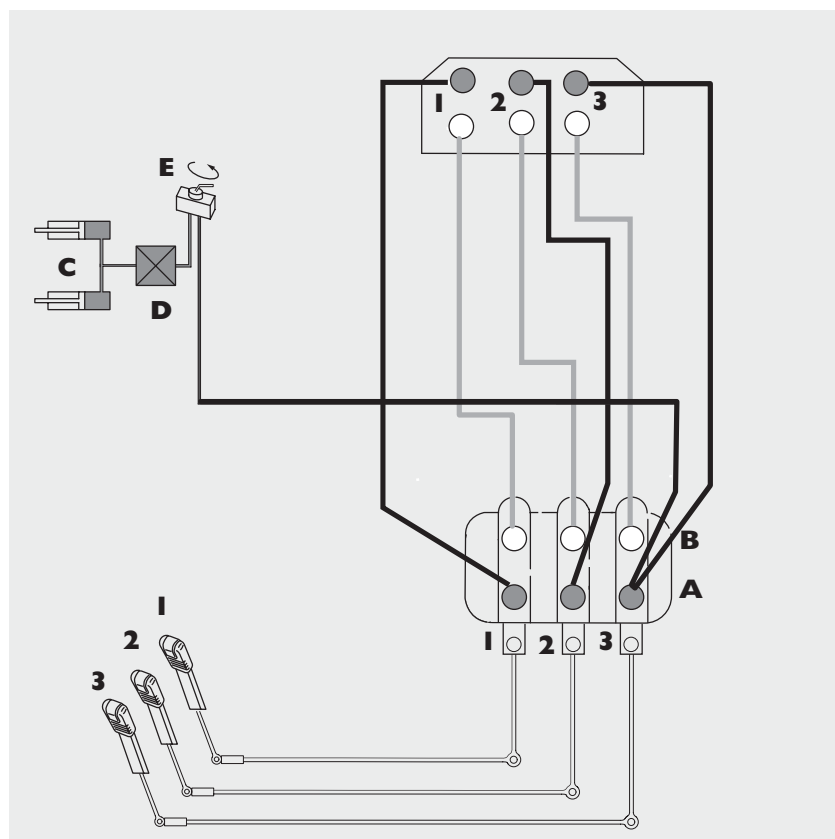
Relevage avant

Dans le cas d'un tracteur équipé d'un relevage avant (travaillant en simple effet), l'ouverture du robinet sur l'orifice d'alimentation du circuit hydraulique du relevage meut les vérins de relevage quand le levier n° 3 est déplacé en arrière en position montée - ROUGE - et procure l'abaissement quand ce même levier est déplacé en avant - JAUNE -.



1 - Robinet de commutation de l'huile vers les voies hydrauliques avant.

- A - Huile en refoulement.
- B - Huile en retour.
- C - Vérins de relevage.
- D - Soupapes de réglage de la descente et antichoc.
- E - Robinet.
- F - Voies hydrauliques



avanti

Schéma de fonctionnement des voies hydrauliques avanti et du relevage avanti

Distributeurs hydrauliques auxiliaires

Le distributeur hydraulique auxiliaire permet d'utiliser des équipements extérieurs à commande hydraulique et l'adaptation la plus parfaite aux besoins précis.



ATTENTION: RAMENER LES LEVIERS DE COMMANDE DES DISTRIBUTEURS HYDRAULIQUES EN POSITION NEUTRE DÈS QUE LES VÉRINS EXTÉRIEURS ARRIVENT À FOND DE COURSE, AFIN DE NE PAS FAIRE RÉGNER TROP LONGTEMPS LA PRESSION MAXIMALE DANS LE CIRCUIT HYDRAULIQUE ET ÉVITER AINSI DES SOLlicitATIONS DANGEREUSES.



ATTENTION: LE GAZOLE AU NAPhte ET L'HUILE HYDRAULIQUE SOUS PRESSION PEUVENT PÉNÉTRER SOUS LA PEAU AU ATTEINDRE LES YEUX ET DONC PROVOQUER DE GRAVES BLESSURES, LA CÉCITÉ OU LA MORT. DES PERTES DE FLUIDE SOUS PRESSION PEUVENT NE PAS ÊTRE VISIBLES. UTILISER UN MORCEAU DE CARTON OU DE BOIS POUR DÉTECTER LES FUITES. NE JAMAIS LE FAIRE AVEC LES MAINS! PORTER DES LUNETTES DE PROTECTION OU DE VERRS PROTECTEURS. IL FAUT UNE ASSISTANCE MÉDICALE IMMÉDIATE SI LE FLUIDE AATTEINT LES YEUX OU APÉNÉTRÉ SOUS LAPEAU.

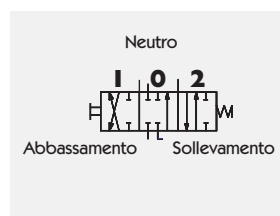
Nomenclature

Distributeur:

Dispositif, doté d'une commande, qui permet de diriger l'huile d'un circuit sous pression vers une utilisation. Il en existe essentiellement trois types: à SIMPLE EFFET (rarement utilisés de nos jours), à DOUBLE EFFET et à DOUBLE/SIMPLE EFFET.

Distributeur double effet:

Quand le levier de commande est actionné dans un sens, la tige du distributeur permet d'envoyer de l'huile sous pression à travers une voie et permet le retour d'huile au réservoir à travers la deuxième voie, et vice versa quand le levier de commande est actionné dans l'autre sens. Le levier de commande autorise 3 positions: alimentation 1, neutre 0, alimentation 2.

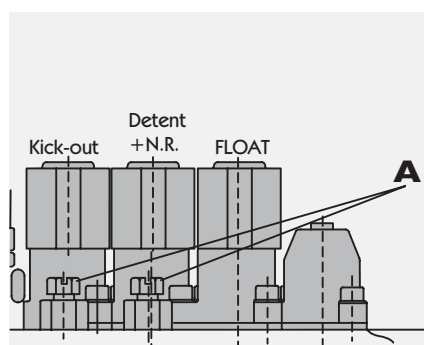


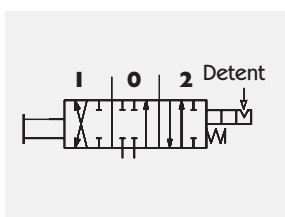
Distributeur double/simple effet:

C'est un distributeur comme le précédent, convertible en un distributeur à simple effet par une vis appropriée. En travaillant en simple effet, le distributeur communique avec l'utilisation à travers une seule canalisation reliée à l'alimentation 1, qui fonctionne donc aussi bien pour l'alimentation que pour le retour (quand le levier de commande est en position "mise au réservoir"). Le levier de commande autorise toujours 3 positions: alimentation 1, neutre 0 et mise au réservoir.

Double effet/simple effet:

Conversion en simple effet - Par l'intermédiaire de la vis **A**, une voie du distributeur est toujours mise au réservoir afin que celui-ci puisse travailler avec une seule voie pour l'alimentation ou le retour.

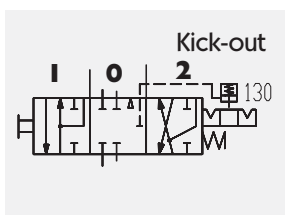


Dispositif de DETENT:

Retenue mécanique sur la tige du distributeur quand la tige est amenée en une position déterminée à fond de course.

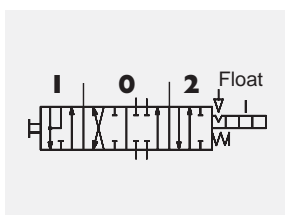
Le distributeur se déverrouille manuellement, en agissant sur le levier de commande.

Si le distributeur n'est pas doté du dispositif de DETENT, le levier de commande revient toujours en position centrale (NEUTRE) dès que l'action sur celui-ci cesse.

Dispositif de KICK-OUT:

Retenue mécanique sur la tige du distributeur quand la tige est amenée en une position déterminée à fond de course. Le distributeur se déverrouille automatiquement quand la pression atteint la valeur de tarage du ressort (environ 130 bar).

Le levier de commande revient automatiquement en position neutre.

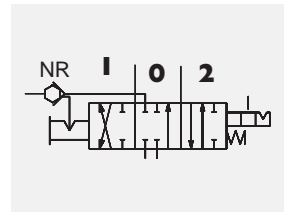
Dispositif FLOAT:

Dispositif qui permet aux deux voies hydrauliques du distributeur d'être reliées simultanément au réservoir pour permettre à l'outil alimenté de suivre librement (se lever ou s'abaisser) suivant le profil du terrain.

Le levier de commande autorise 4 positions: alimentation 1, neutre 0, alimentation 2, flottante.

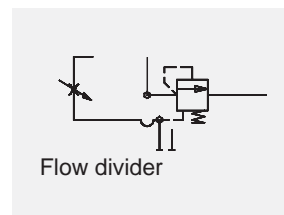
Clapet AR (anti-retour):

Clapet anti-retour à commande mécanique, pour éviter des suintements éventuels à travers la tige du distributeur et donc des mouvements imprévus (et indésirables) des vérins hydrauliques.



Dispositif FLOW DIVIDER (régulateur de débit):

Permet la régulation du débit d'huile, et ce indépendamment de la pression, en une voie déterminée du distributeur à double effet.



ATTENTION: NE JAMAIS STATIONNER ET ÉVITER DE PASSER SOUS DES CHARGES SUSPENDUES HYDRAULIQUEMENT.

Type du distributeur hydraulique auxiliaire

Le tracteur peut être équipé en choisissant entre les 4 versions:

- **1ère Configuration** standard
Distributeur à **4 voies** (2 voies à DE + 2 voies DE/SE avec fonctions FLOAT et DETENT);
- **2ème Configuration** optionnelle
Distributeur à **6 voies** (2 voies à DE/SE avec fonction KICK-OUT + 2 voies convertibles en simple effet avec fonction DETENT+ 2 voies DE avec fonction FLOAT);
- **3ème Configuration** optionnelle
Distributeur à **6 voies** (2 voies à DE/SE avec fonction KICK-OUT + 2 voies convertibles en simple effet avec fonction DETENT+ 2 voies à DE avec fonction FLOAT);
Distributeur supplémentaire à **4 voies** (2 voies DE + 2 voies DE/SE avec fonctions FLOAT et DETENT);
- **4ème Configuration** optionnelle
Distributeur à **6 voies** (2 voies à DE/SE avec fonction KICK-OUT + 2 voies convertibles en simple effet avec fonction DETENT+ 2 voies DE avec fonction FLOAT);
Distributeur supplémentaire à **6 voies** (2 voies DE/SE avec fonction KICK-OUT + 2 voies convertibles en simple effet avec fonction DETENT+ 2 voies DE avec fonction FLOAT);

Légende

- A** - Distributeur hydraulique à 4 ou 6 voies.
- B** - Attelage 3-points avec chandelle droite et stabilisateurs à réglage hydraulique.
- C** - Relevage avant.
- D** - FLOW DIVIDER (Diviseur de débit).
- E** - Retour libre de l'huile (côté droit).
- F** - Retour arrière libre de l'huile.
- G** - Distributeur hydraulique auxiliaire supplémentaire avec commandes hydrauliques.

- 1** - Première voie hydraulique
- 1'** - Première voie hydraulique supplémentaire (côté droit)
- 2** - Deuxième voie hydraulique
- 3** - Troisième voie hydraulique
- 3'** - Troisième voie hydraulique supplémentaire (côté droit)
- 4** - Quatrième voie hydraulique - côté droit (Commande par touche basculante)
- 5** - Cinquième voie hydraulique - côté droit (Commande par Joystick)
- 6** - Sixième voie hydraulique - côté gauche (Commande par Joystick)
- T** - Retour au réservoir de l'huile

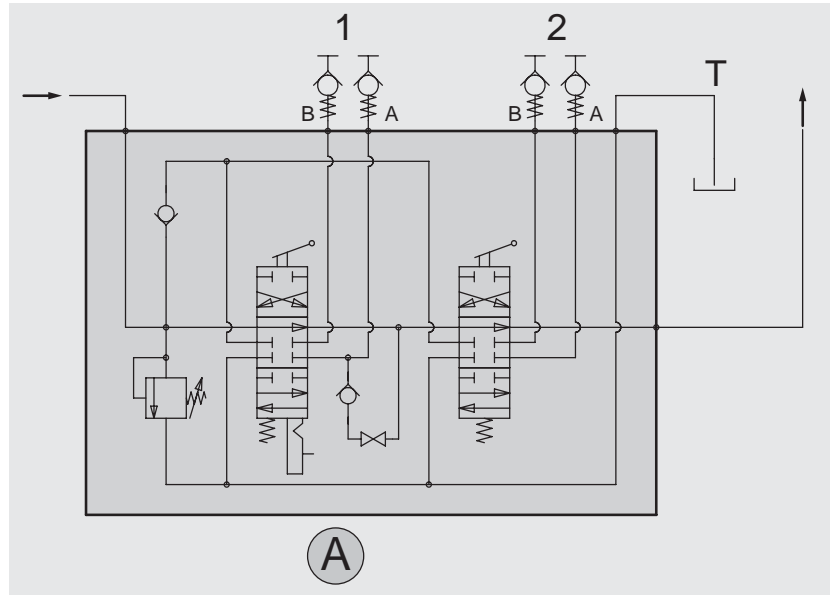


Schéma hydraulique (distributeur 1ère configuration)

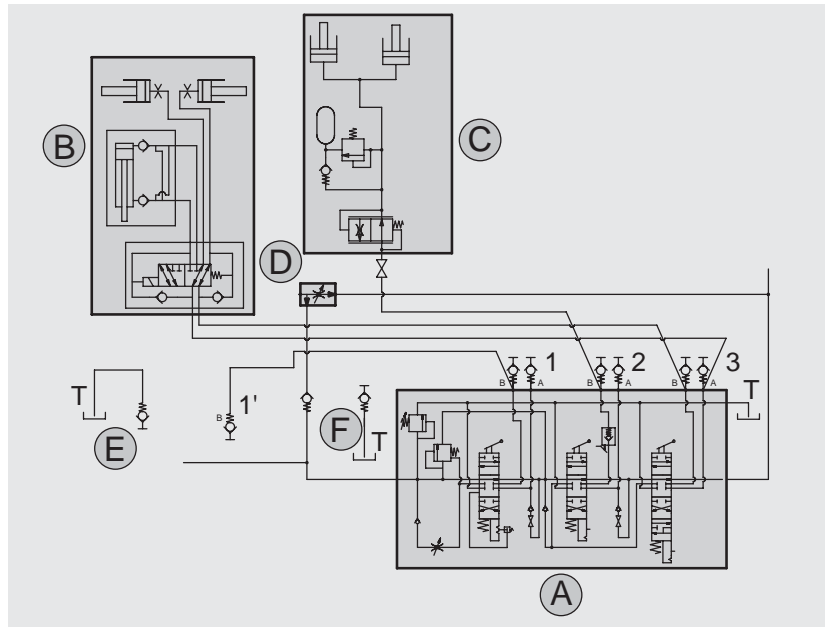


Schéma hydraulique (distributeur 2ème configuration)

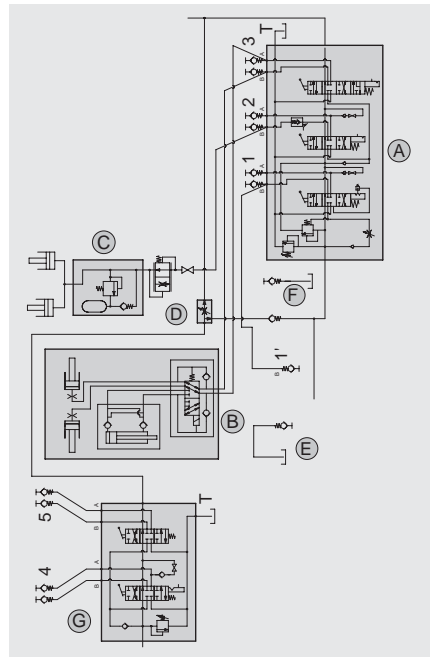


Schéma hydraulique (distributeur 3ème configuration)

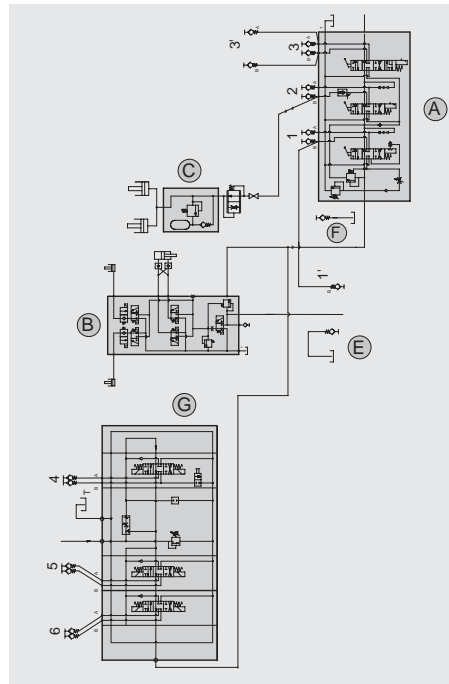
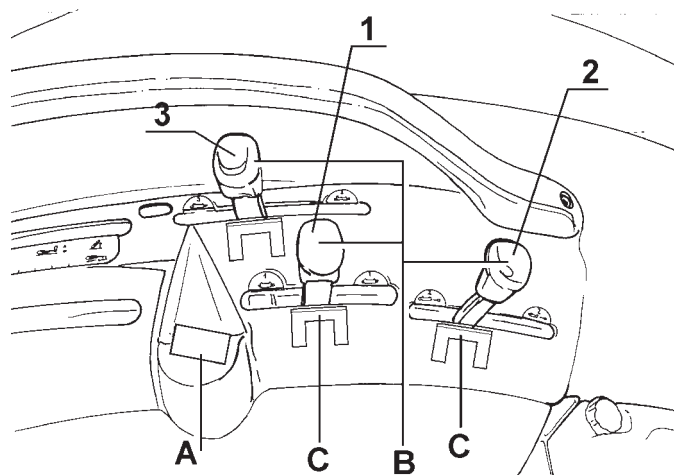


Schéma hydraulique (distributeur 4ème configuration)

Les commandes

Les commandes manuelles du distributeur auxiliaire comportent deux leviers pour les distributeurs à 4 voies; trois leviers pour les distributeurs à 6 voies; cinq leviers pour les distributeurs à 10 voies avec l'adjonction d'un Joystick et d'une touche basculante pour la version à 12 voies.

Ces leviers de commande sont placés à droite du conducteur et autorisent 3 positions. Dans le cas du distributeur double effet avec FLOAT uniquement, le levier de commande autorise 4 positions.



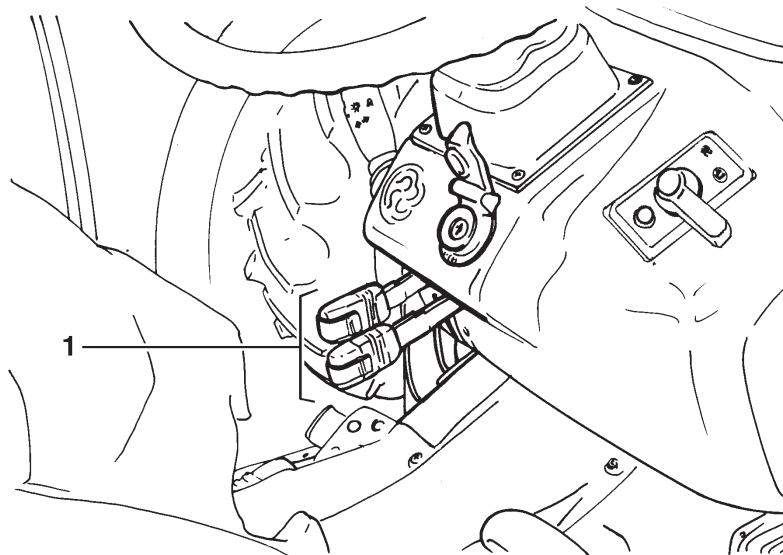
Leviers de commande (version à 6 voies)

- | | |
|-------------------------------|---------------------------------------|
| A - Commande de P.d.F arrière | B - Leviers des distrib. hydrauliques |
| C - Bloc de verrouillage | 2 - Levier voie hydraulique 2 |
| 1 - Levier voie hydraulique 1 | 3 - Levier voie hydraulique 3 |

REMARQUE: La version à 4 voies hydrauliques se distingue de celle plus haut par l'absence du levier n° 3.

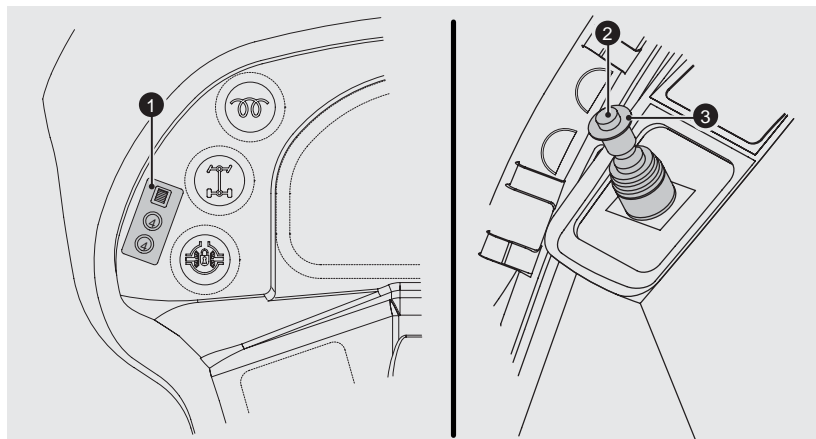


PRÉCAUTION: POUR TOUS LES TRACTEURS EQUIPES D'APPAREILS DE RELEVAGE ET PRISE DE FORCE FRONTALE ET N'ETANT PAS POURVUS DE PNEUS DE TYPE RENFORCE, IL EST VIVEMENT RECOMMANDE, POUR DES RAISONS DE SECURITE, DE NE PAS DEPASSER UNE VITESSE DE 25 KM/H, LORSQU'AU RELEVAGE DES CHARGES LOURDES SONT APPLIQUEES.



Leviers de commande (version à 10 voies)

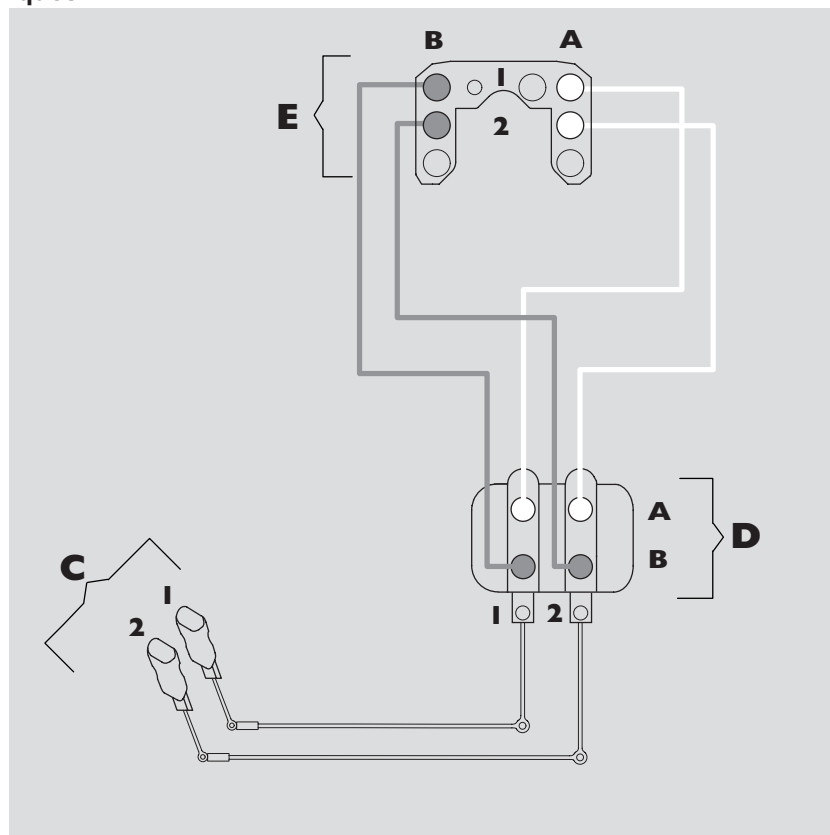
1 - Leviers de commande des prises hydrauliques situées à droite et à gauche du poste de conduite (voies 4 et 5).



Leviers de commande (version à 12 voies - soulagement pour RS)

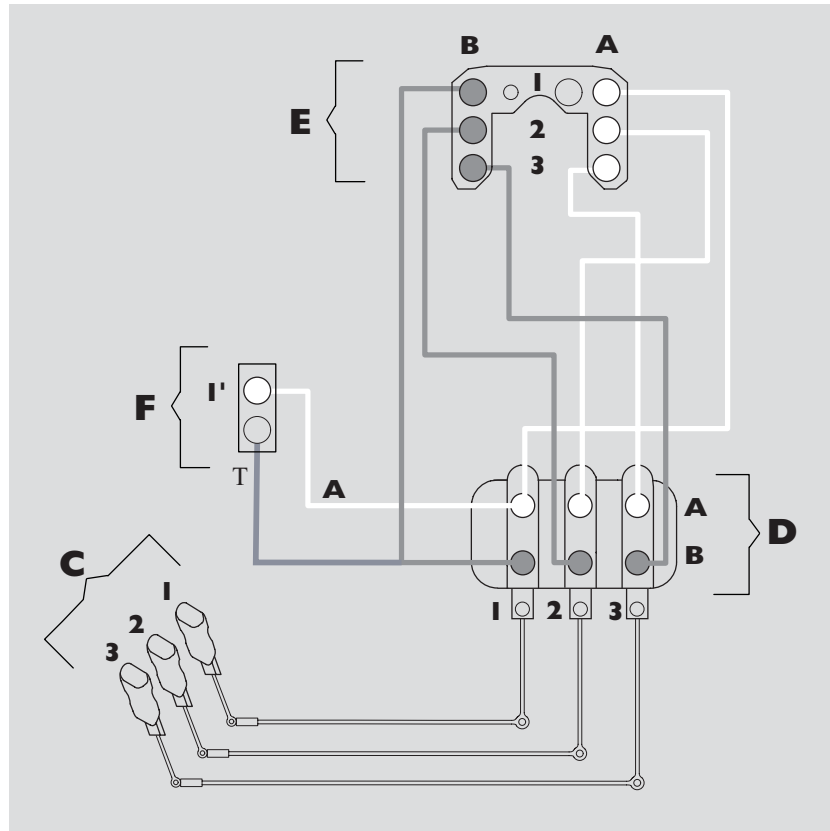
- 1 - Touche basculante de commande de la prise hydraulique n° 4 située à gauche du poste de conduite.
- 2 - Joystick de commande des voies hydrauliques 5 (à droite du poste de conduite) et 6 (à gauche du poste de conduite).
- 3 - Collet de sécurité (à soulever pour utiliser le Joystick).

Correspondance entre les leviers de commande et les voies hydrauliques



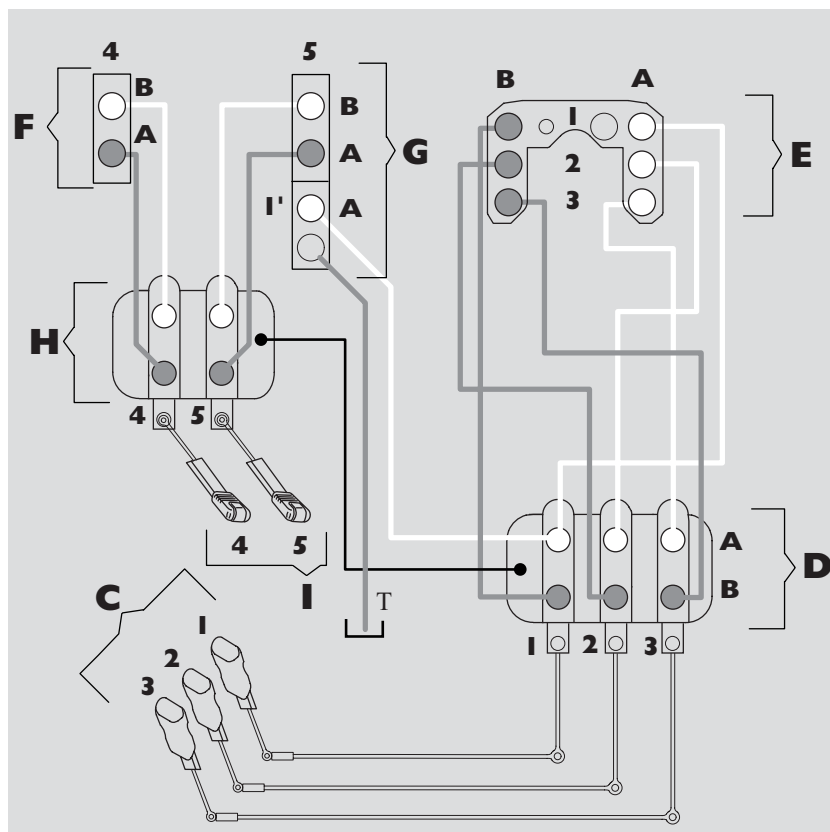
Correspondance entre les leviers de commande et les voies hydrauliques (4 voies hydrauliques).

- A - Huile en refoulement pour la sortie du vérin
- B - Huile en retour
- C - Leviers de commande
- D - Distributeur hydraulique
- E - Voies hydrauliques arrière



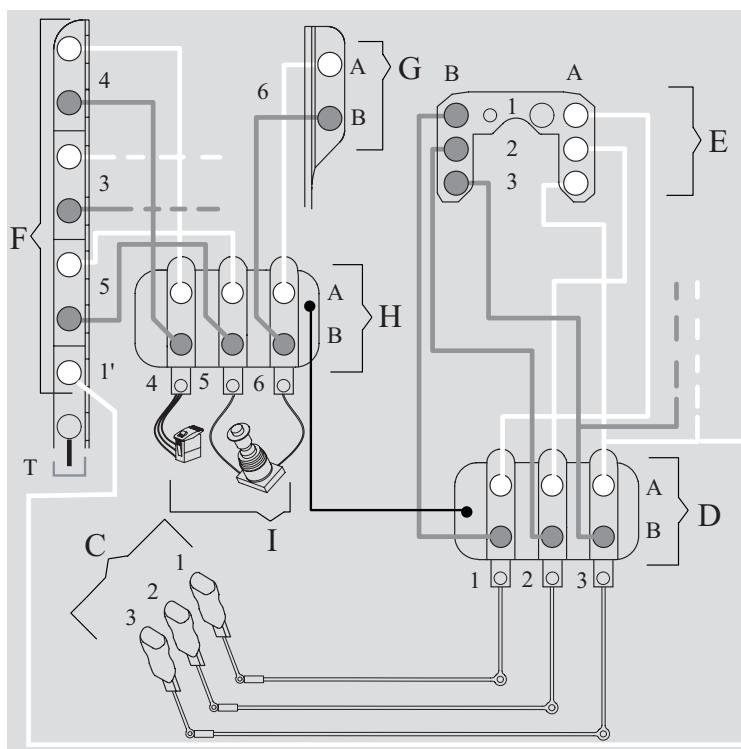
Correspondance entre les leviers de commande et les voies hydrauliques (6 voies hydrauliques).

- A - Huile en refoulement pour la sortie du vérin
- B - Huile en retour
- C - Leviers de commande
- D - Distributeur hydraulique
- E - Voies hydrauliques arrière
- F - Voie hydraulique supplémentaire 1 (à gauche du tracteur)
- T - Retour au réservoir de l'huile



Correspondance entre les leviers de commande et les voies hydrauliques (10 voies hydrauliques).

- A - Huile en refoulement pour la sortie du vérin
- B - Huile en retour
- C - Leviers de commande
- D - Distributeur hydraulique
- E - Voies hydrauliques arrière
- F - Voie hydraulique 4 (à gauche du tracteur)
- G - Voie hydraulique 5 + voie hydraulique supplémentaire 1 (à droite du tracteur)
- H - Distributeur hydraulique supplémentaire
- I - Commandes électrohydrauliques (à droite du conducteur)
- T - Retour au réservoir de l'huile



Correspondance entre les leviers de commande et les voies hydrauliques (12 voies hydrauliques).

- A - Huile en refoulement pour la sortie du vérin
- B - Huile en retour
- C - Leviers de commande
- D - Distributeur hydraulique
- E - Voies hydrauliques arrière
- F - Voies hydrauliques 4 et 5 + voie hydraulique 3 (à gauche du tracteur)
- G - Voie hydraulique 6 + voie hydraulique supplémentaire 1 (à droite du tracteur)
- H - Distributeur hydraulique supplémentaire
- I - Commandes électrohydrauliques (à droite du conducteur)
- T - Retour au réservoir de l'huile

Touche de commandement des voies 4 place hydraulique sur les tracteurs avec inverseur hydraulique près du joystick.



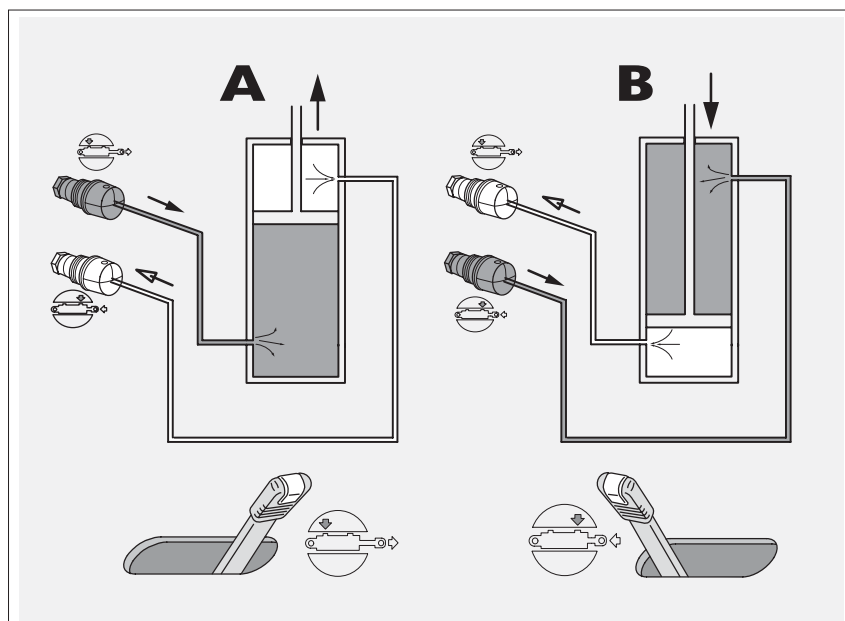
La correspondance entre les leviers de commande et les voies hydrauliques se fait par numérotation (de 1 jusqu'à 6 si le distributeur hydraulique est dans sa configuration maximale de 12 voies). Le chiffre (repérage) qui est inscrit sur le côté du levier de commande, sera aussi reporté sur le côté de la prise hydraulique arrière (ou avant) respective.

En cas d'utilisation d'un distributeur double effet:

Le déplacement en arrière du levier de commande (chiffre de repérage du levier sur fond ROUGE) correspond à l'alimentation d'huile sous pression à la voie hydraulique gauche portant le même chiffre de repérage sur fond ROUGE. L'huile en retour du vérin relié à l'outil pourra être mise en décharge à travers la voie hydraulique de droite portant le même chiffre de repérage (fond JAUNE).

Le déplacement en avant du levier de commande (chiffre de repérage du levier sur fond JAUNE) correspond à l'alimentation d'huile sous pression à la voie hydraulique de droite portant le même chiffre de repérage sur fond JAUNE. L'huile en retour du vérin relié à l'outil pourra être mise en décharge à travers la voie hydraulique de gauche portant le même chiffre de repérage sur fond ROUGE.

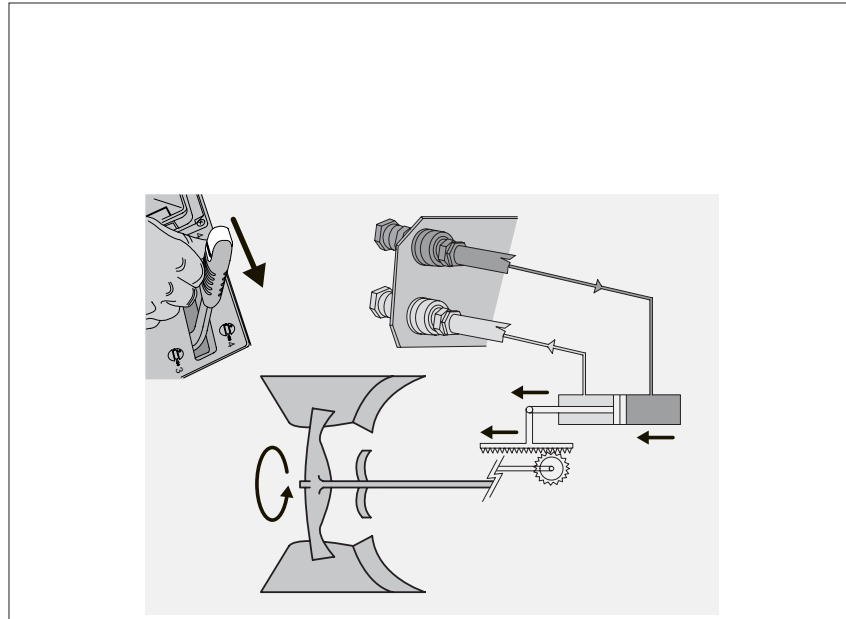
Comportement du débit d'huile dans le circuit hydraulique de raccordement entre les voies hydrauliques du tracteur et les vérins actionneurs sur l'outil.



A - Alimentation d'huile sous pression au vérin - MONTÉE
B - Alimentation d'huile sous pression au vérin - DESCENTE



ATTENTION: DANS LES OPÉRATIONS D'ATTELAGE ET DE DÉTACHEMENT DES OUTILS, IL FAUT FAIRE PREUVE DE PRUDENCE ET DE BON JUGEMENT. UTILISER DES SUPPORTS ROBUSTES ET ÉVITER L'EMPLOI DE BLOCS EN BÉTON OU DE BRIQUES. N'AUTORISER PERSONNE À STATIONNER AUX ALENTOURS.

Exemple de raccordement et fonctionnement à un vérin double effet

(Retournement d'une charrue réversible)

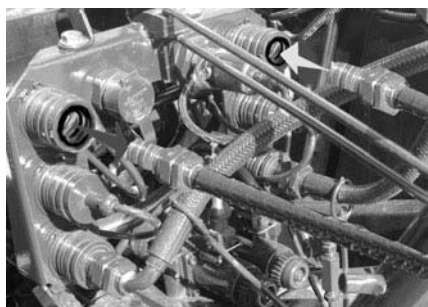
Si vous n'utilisez pas le distributeur auxiliaire, les leviers devront être toujours en position neutre.



ATTENTION: DU GAZOLE OU DU LIQUIDE HYDRAULIQUE SOUS PRESSION PEUVENT PENETRER SOUS VOTRE PEAU OU DANS VOS YEUX ET PROVOQUER DES BLESSURES GRAVES, LA CECITE OU LA MORT. LES FUITES DE LIQUIDE SOUS PRESSION PEUVENT NE PAS ETRE VISIBLES. UTILISEZ UN MORCEAU DE CARTON OU DE BOIS POUR TROUVER LES FUITES. N'UTILISEZ PAS VOS MAINS NUES. PORTEZ DES LUNETTES A POURTOUR ETANCHE POUR PROTEGER VOS YEUX. SI DU LIQUIDE PENETRE SOUS VOTRE PEAU, VOUS DEVEZ LE FAIRE RETIRER PAR UNE INTERVENTION CHIRURGICALE DANS UN DELAI DE QUELQUES HEURES PAR UN MEDECIN FAMILIER AVEC CE TYPE DE BLESSURE.

Comme on l'a déjà indiqué, chaque levier de commande est à 3 ou 4 positions:

- MONTÉE
 - NEUTRE
 - DESCENTE
 - FLOTTANTE
- (En double effet avec FLOAT uniquement)

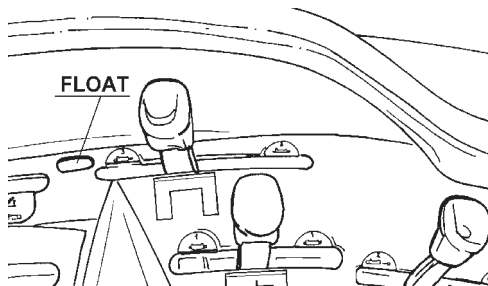


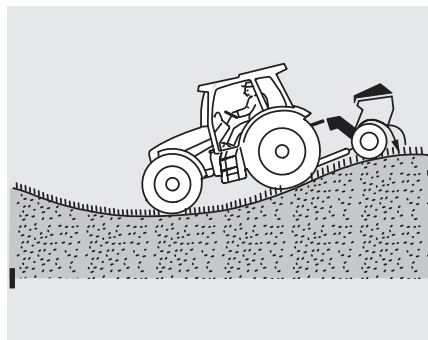
Sens du débit d'huile avec le levier en position montée - ROUGE

Le levier de commande ne reste en position que si le distributeur est muni d'un dispositif de DETENT ou KICK-OUT. Dans le cas contraire, les leviers de commande sont ramenés par un ressort en position neutre.

- **NEUTRE:** mettre le levier en POSITION INTERMÉDIAIRE de son secteur de course pour stopper le débit d'huile en direction du vérin de relevage et en retour du même vérin.
- **MONTÉE:** mettre le levier EN ARRIÈRE pour sortir le vérin et donc relever l'outil.
- **DESCENTE:** mettre le levier EN AVANT pour faire rentrer le vérin et donc abaisser l'outil. Dans le cas d'utilisation d'un distributeur double effet, l'abaissement se fait par une action hydraulique, tandis qu'en présence d'un distributeur simple effet cette même opération s'effectue par gravité à travers la mise au réservoir de l'huile.
- **FLOAT: (avec 6, 10, 12 voies hydrauliques uniquement)** mettre le levier en avant au-delà de la position de descente pour permettre au vérin de se mouvoir librement et donc à l'outil de se lever ou s'abaisser librement suivant la forme du terrain.

Levier en position FLOTTANTE "FLOAT"





En cas de lames (de buteur), de pelles, de chargeurs, mettre le levier de commande en position flottante. Le vérin est ainsi libre et l'équipement peut donc se lever ou s'abaisser suivant la forme du terrain.

N.B.: La position flottante permet également d'abaisser la remorque quand le vérin travaille en simple effet. Dans ce cas, le distributeur doit avoir été impérativement converti en simple effet.

IMPORTANT: dans le cas de distributeurs sans valve Kick-out, ne pas maintenir actionné le levier de commande quand le vérin est arrivé à fond de course pour éviter l'intervention prolongée du clapet de surpression. Ceci peut provoquer l'échauffement excessif de l'huile et causer des dommages au circuit et à la transmission.

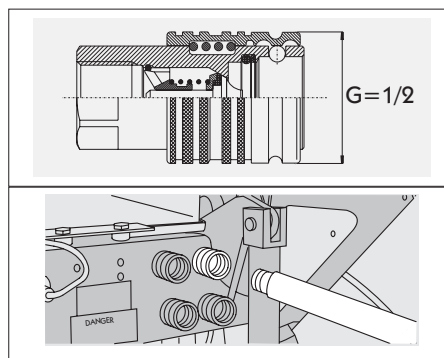
N.B.: Sur nos tracteurs, le circuit hydraulique d'alimentation du distributeur auxiliaire est le même qui alimente le relevage. En conséquence, le fonctionnement du distributeur exclut le fonctionnement simultané du relevage.



DANGER: LORS DU BRANCHEMENT DES RACCORDS HYDRAULIQUES DES OUTILS AUX VOIES DES DISTRIBUTEURS, RESPECTER LES INSTRUCTIONS DES DÉCALCOMANIES APPOSÉES SUR LE TRACTEUR OU LES INSTRUCTIONS DU PRÉSENT MANUEL. TOUS BRANCHEMENTS INCORRECTS PEUVENT INVERSER LES FONCTIONS DE MONTÉE ET DESCENTE DES OUTILS ET DONC ENTRAÎNER DE GRAVES ACCIDENTS (LÉSIONS À L'ORGANISME, PAR EXEMPLE).

Raccordement de l'outil aux voies hydrauliques des distributeurs auxiliaires

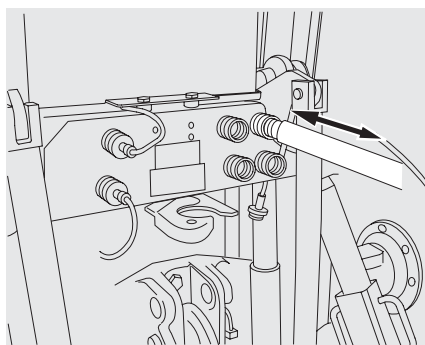
N.B. - Les prises hydrauliques sont munies de coupleurs femelles (de 1/2") prévus à la fois pour permettre le branchement du mâle même sous pression et pour garantir le débranchement automatique des canalisations en cas de rupture accidentelle.



Coupleurs pour le raccordement des voies hydrauliques

IMPORTANTE: après le branchement des canalisations, contrôler que leur longueur soit suffisante pour assurer le raccordement même pendant les manoeuvres les plus extrêmes.

Pour détacher le tuyau, amener les commandes du distributeur en position neutre pour ôter la pression à l'intérieur du circuit puis tirer le tuyau en arrière.



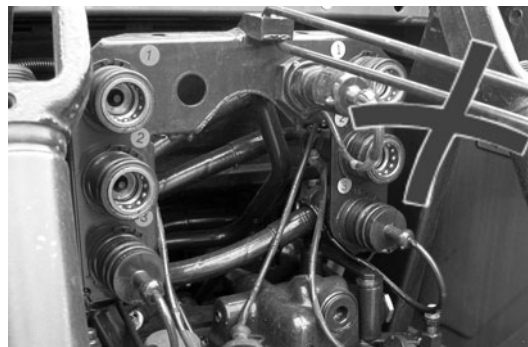
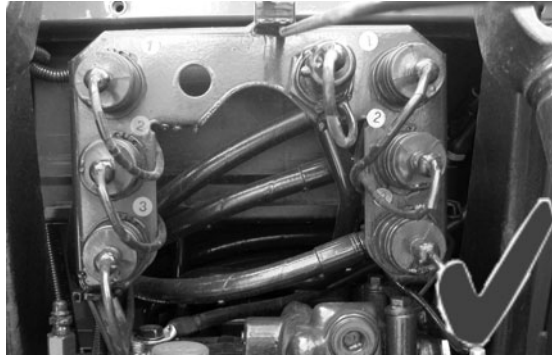
Débranchement de la tuyauterie de la voie hydraulique



ATTENTION: IMMOBILISER LE TRACTEUR AVEC DES CALES DANS LES CAS SUIVANTS:
 - EN STATIONNEMENT EN PENTE
 - PENDANT LES RÉPARATIONS
 - PENDANT LES OPÉRATIONS D'ENTRETIEN.



DANGER: NE TENTEZ PAS DE DEMANCHER LES CONNEXIONS HYDRAULIQUES OU DE REGLER UN OUTIL LORSQUE LE MOTEUR TOURNE OU QUE LA PRISE DE FORCE FONCTIONNE. CELA POURRAIT PROVOQUER DES BLESSURES TRES GRAVES, VOIRE MORTELLES.



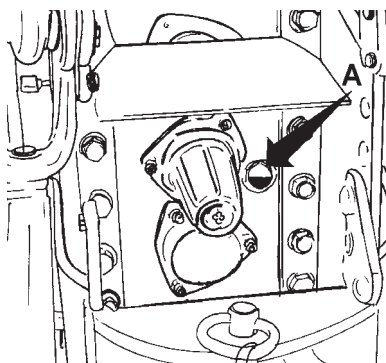
Protection des prises hydrauliques

Nettoyer parfaitement les protections en caoutchouc et les placer dans les coupleurs.

REMARQUE: LES RACCORDS DES VOIES HYDRAULIQUES DOIVENT ÊTRE TOUJOURS PROPRES ET MUNIS DE CAPUCHONS DE PROTECTION.

REMARQUE: S'ASSURER DE L'IMPOSSIBILITÉ DE MÉLANGER DES TYPES D'HUILE DIFFÉRENTS. IL FAUT GARANTIR UNE PROPRETÉ ABSOLUE LORS DU BRANCHEMENT HYDRAULIQUE DE L'OUTIL SUR LE TRACTEUR. PROTÉGER LES CONNEXIONS NON UTILISÉES AVEC DES CAPUCHONS.

Contrôler niveau huile transmission



ATTENTION: avant de brancher les canalisations aux voies hydrauliques, il faut toujours arrêter le moteur et s'assurer que les parties de raccordement sont parfaitement propres. Après le branchement et la mise en route du moteur, contrôler le fonctionnement parfait du système hydraulique.

Ensuite, après avoir répété plusieurs fois le cycle de fonctionnement des vérins pour stabiliser la pression (mettre successivement le levier de commande en position de descente, montée et neutre), contrôler le niveau d'huile de transmission (indicateur rond **A** vérins sortis (phase de montée) et vérins rentrés (descente). Ce niveau ne doit jamais descendre en-dessous du niveau **minimum** (vérins sortis) et ne doit pas non plus se situer trop au-delà du niveau **maximum** dans la mesure où le circuit hydraulique extérieur utilise l'huile de la transmission.

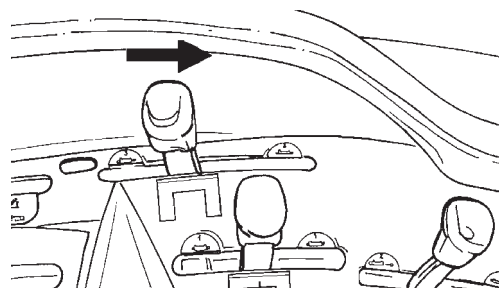
NOTA: le fonctionnement du tracteur avec le niveau d'huile dans la boîte de vitesses trop bas provoque de sérieux dommages à la transmission.

Bouchon de remplissage d'huile dans la transmission



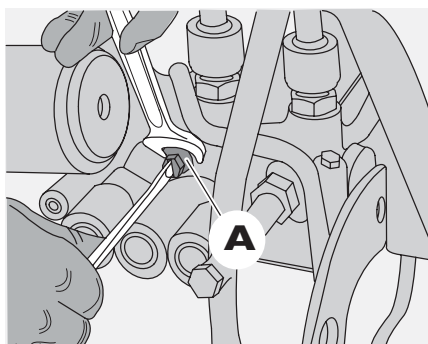
En cas d'utilisation d'un distributeur simple effet:

Le déplacement en arrière du levier de commande (chiffre de repérage du levier sur fond ROUGE) correspond à l'alimentation d'huile sous pression à la voie hydraulique de gauche portant le même chiffre de repérage sur fond ROUGE.



Levier en position montée

À la suite du déplacement en avant du levier de commande (chiffre de repérage du levier sur fond JAUNE), l'huile en retour du vérin relié à l'outil pourra être déchargée par la voie hydraulique supérieure portant le même chiffre de repérage sur fond ROUGE.

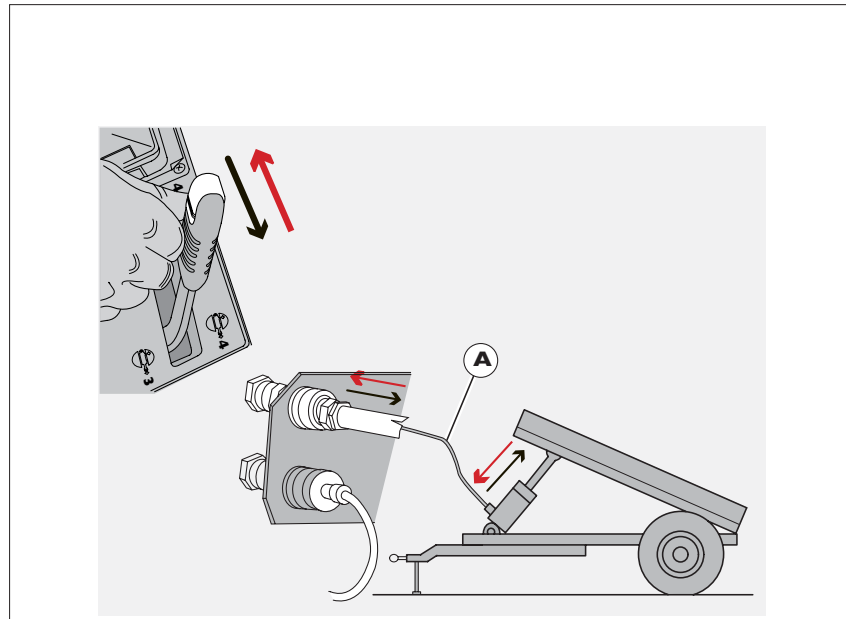
Conversion du distributeur hydraulique de double à simple effet

Agir sur les vis **A** montées sur le distributeur en les tournant dans le sens des aiguilles d'une montre d'environ 3 tours pour convertir le fonctionnement du distributeur de double à simple effet, et vice versa pour faire travailler de nouveau le distributeur en simple effet.

Conversion distributeur
DOUBLE/SIMPLE EFFET

Exemple de raccordement à un vérin à simple effet

(Remorque à basculement hydraulique)



Remarque: la canalisation **A** doit être reliée à la voie hydraulique du distributeur Pour lever la remorque, déplacer le levier de commande en arrière (chiffre de repérage du levier sur fond ROUGE)

ATTENTION: ramener le levier de commande en position neutre dès que le vérin hydraulique extérieur arrive à fond de course, afin de ne pas faire régner trop longtemps dans le circuit hydraulique la pression maximale, pour éviter des sollicitations dangereuses.

Pour abaisser la remorque, déplacer le levier de commande en avant (repérage du levier sur fond JAUNE).

FLOW DIVIDER (régulateur de débit)

Le distributeur hydraulique à 8 voies est doté d'un robinet **A**, "FLOW DIVIDER", qui permet la régulation du débit d'huile de 8-60 l/min aux 2 voies du distributeur hydraulique **B** doté de KICK-OUT

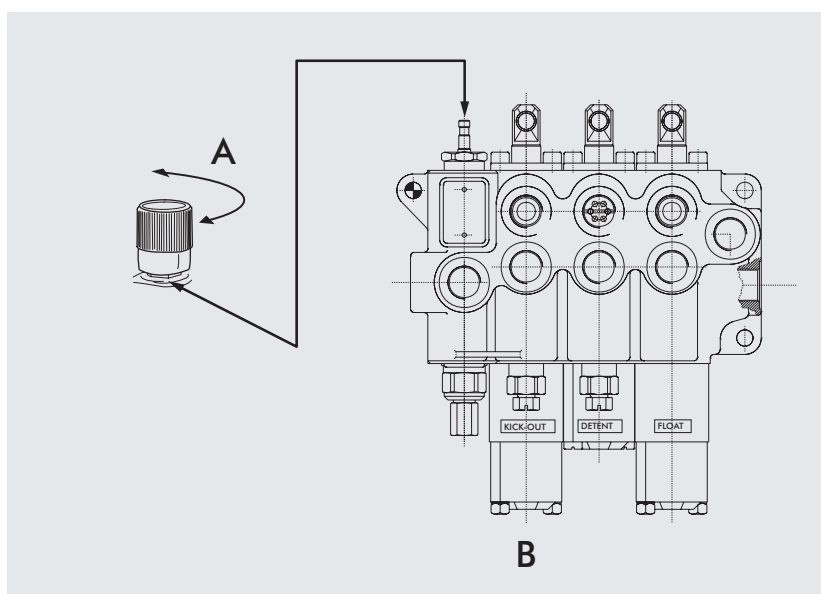
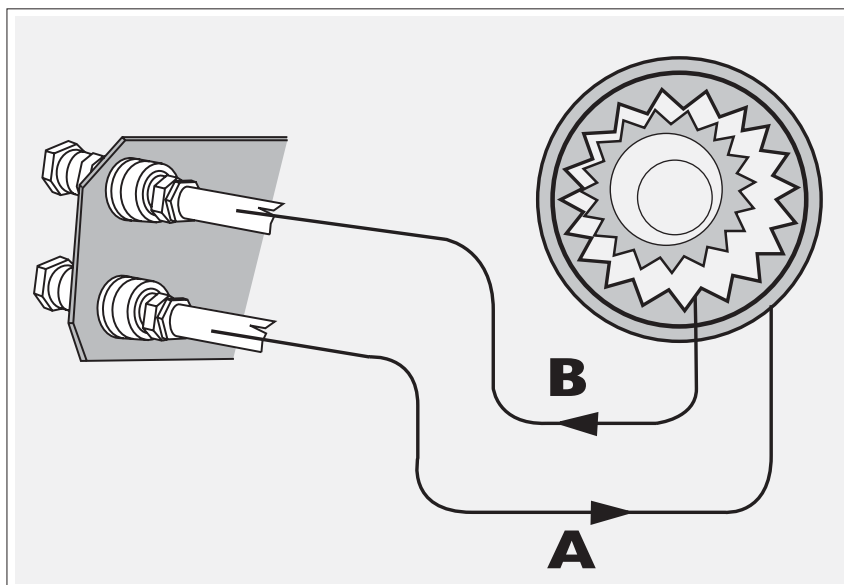


Fig. - 11 - Robinet FLOW DIVIDER

Cette régulation détermine la vitesse du vérin relié au distributeur.
Tourner le bouton dans le sens inverse des aiguilles d'une montre (+) pour augmenter le débit d'huile.
Tourner dans le sens des aiguilles d'une montre (-) pour diminuer le débit.

N.B.: Même si le bouton est complètement tourné à fond de course vers le signe (-), le système garantit un débit d'huile constant de 8 l/min pour alimenter le distributeur.

AVERTISSEMENT: à l'augmentation du débit pour le distributeur doté d'un "FLOW DIVIDER" correspondra une diminution de débit pour les autres distributeurs.

Actionnement des dispositifs hydrauliques qui nécessitent un débit constant d'huile (moteurs hydrauliques, par exemple)

Pour l'actionnement de ces dispositifs, il faut utiliser un distributeur hydraulique à **double effet** doté de **KICK-OUT** (ou **DETENT**).

Pour le raccordement, il faut brancher la canalisation **d'alimentation A** à la voie hydraulique **droite** du distributeur, tandis que la canalisation de **retour B** de l'huile doit être reliée à la voie hydraulique **gauche**.

Pour le fonctionnement du distributeur, déplacer le levier en avant (position descente - JAUNE). Pour le fonctionnement du distributeur, déplacer le levier en avant (position descente - JAUNE).

Pour couper le débit, déplacer d'abord le levier en position FLOTTANTE jusqu'à ce que le moteur appliqué après le ralentissement s'arrête complètement. Ensuite, mettre le levier de commande en position neutre.

AVERTISSEMENT: ne pas mettre immédiatement le levier en position "neutre" car les contre-pressions qui se créent pourraient provoquer des dommages aux canalisations si le moteur hydraulique n'est pas équipé de clapets ou soupapes de sûreté.

Utiliser le distributeur avec FLOW DIVIDER pour régler le débit d'huile nécessaire pour obtenir la vitesse demandée au moteur.

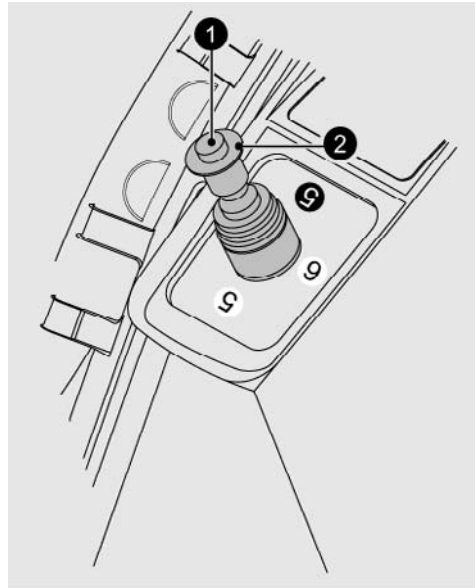
Monter un capteur de température de l'huile et, si nécessaire, aussi un radiateur de refroidissement.

La température maximale admissible ne doit pas dépasser les 110°C (230°F).

Joystick (commande de pilotage)

(seulement pour RS)

- 1 - Poussoir d'actionnement
- 2 - Colletette de sécurité

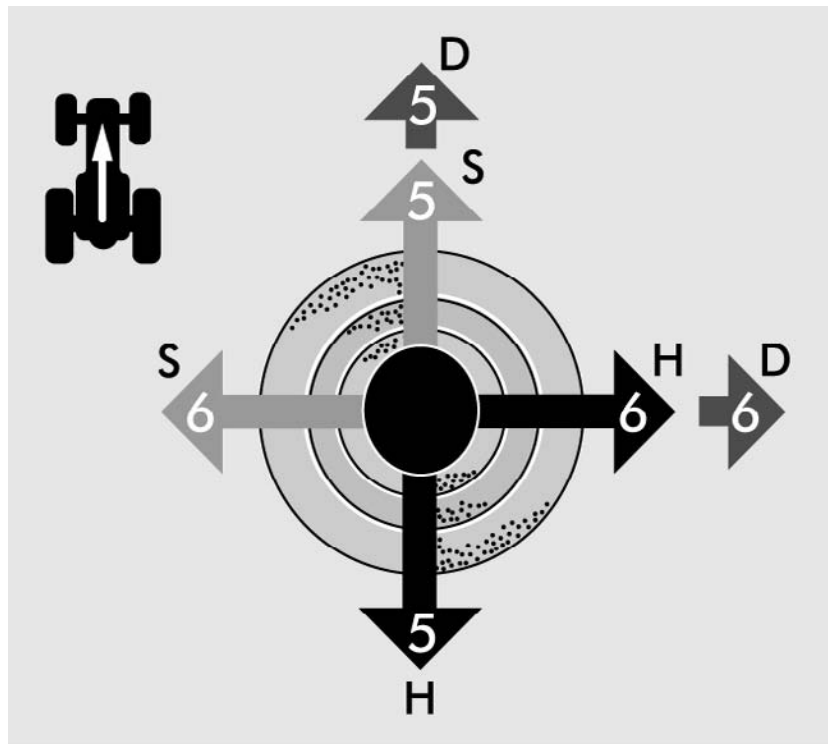


Sur demande, le tracteur est doté d'une commande auxiliaire (joystick) permettant de piloter simultanément par un mouvement en croix deux voies hydrauliques (5 et 6).

La voie hydraulique n° 5 est pilotée lorsque la commande est déplacée le long de l'axe longitudinal, la commande étant dotée de "detent" dans la partie finale de la course lorsque celle-ci est complètement déplacée en avant.

La voie hydraulique n°6 est pilotée lorsque la commande est déplacée le long de l'axe transversal, la commande étant dotée de "detent" dans la partie finale de la course lorsque celle-ci est complètement déplacée sur la droite.

N.B.: La commande simultanée des distributeurs auxiliaires et du relevage n'est pas possible.

Actionnement du Joystick à déplacement en croix

Position centrale = neutre

Soulever la collerette de sécurité (rep.2 page 144) pour obtenir le déplacement transversal ou longitudinal.

Déplacer le levier transversalement pour piloter la voie hydraulique n°6 du distributeur et assurer les actions suivantes:

- H = relevage de l'outil - (repère position rouge)
- S = descente - (repère position jaune)
- D = position "DETENT" obtenue en déplaçant complètement la commande vers la droite.

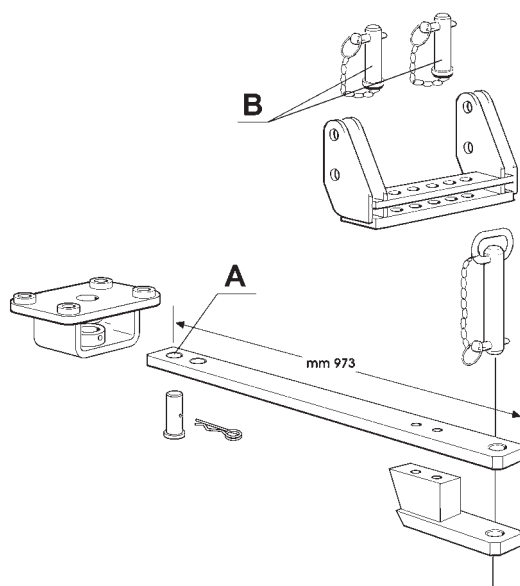
Déplacer le levier longitudinalement pour piloter la voie n° 5 et réaliser les mêmes actions.

Barre d'attelage categorie "A" (optionnel)

C'est une liaison d'attelage de type oscillant qui est habituellement utilisée pour atteler des outils agricoles et des remorques non agricoles à plusieurs essieux et donc à charge verticale réduite.

Pour faciliter l'attelage de la remorque, la liaison est constituée d'une barre oscillante réglable horizontalement.

- La **fixation au tracteur** sous le carter de boîte de vitesses s'effectue normalement en utilisant le trou **A** parmi deux disponibles sur l'extrémité de la barre.
- En utilisant en alternative un des deux trous, il est possible de **régler la longueur** de la barre de 5 cm. Vous pouvez monter la barre retournée de 180° pour permettre l'accrochage à une autre position en hauteur.
- Pour **régler la position horizontale**, dégagez les axes **B**, déplacez la barre à la position choisie et remettez en place les axes.



ATTENTION: N'AUTORISER PERSONNE À MONTER SUR LA BARRE D'ATTELAGE NI SUR LES BRAS (OU BARRES) INFÉRIEURS QUAND LE TRACTEUR EST EN MOUVEMENT.

Chape d'attelage

La chape d'attelage est utilisée pour atteler des outils agricoles et des remorques non agricoles à un ou plusieurs essieux.

Disponibilité, sur demande, de plusieurs types de crochets d'attelage, en fonction des différents pays.

N.B.: Sur le livret de circulation du tracteur sont indiqués le poids maximum admissible à la chape (pour les remorques à un essieu) et la hauteur maximale admissible de la chape pour la circulation routière (aussi bien pour les remorques à un essieu qu'à plusieurs essieux) et le poids maximum attelable.

Notez que l'utilisateur sera tenu pour responsable de tous incidents résultant du non-respect des normes sus-énoncées.

AVERTISSEMENT - En roulant, vous ne devez permettre à personne de monter sur la barre d'attelage ou sur les bras inférieurs.



PRÉCAUTION: TOUS LES OUTILS MONTÉS SUR LE TRACTEUR DOIVENT ÊTRE FIXÉS SOLIDEMENT ET SELON LES DISPOSITIONS DU CONSTRUCTEUR. N'UTILISER QUE DES DISPOSITIFS ADMIS.



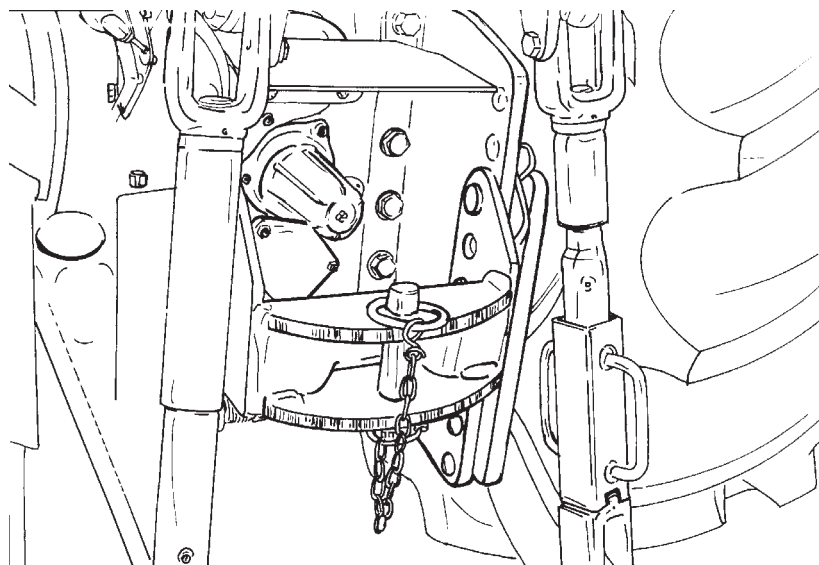
DANGER: S'ASSURER QU'AUCUNE PERSONNE NE SE TROUVE À PROXIMITÉ DE L'ATTELAGE 3-POINTS AVANT DE DÉMARRER LE MOTEUR. ABAISSEZ L'ATTELAGE 3-POINTS ET ARRÊTEZ LE MOTEUR AVANT D'ENTREPRENDRE TOUTES OPÉRATIONS DE RÉGLAGE, D'ENTRETIEN OU DE RÉPARATION.



ATTENTION: UN CHARGEUR AVANT (BENNE OU FOURCHE) DOIT ÊTRE ÉQUIPÉ D'UN DISPOSITIF DE RETENUE EMPECHANT LA CHARGE (BALLES RONDES, PIQUETS DE CLOTURE, FIL, ETC.) DE ROULER DES BRAS DE RELEVAGE DANS LE COMPARTIMENT DU CONDUCTEUR ET D'ECRASER CE DERNIER LORSQUE LE CHARGEUR EST RELEVÉ. DES OBJETS MAL FIXÉS PEUVENT ÉGALEMENT TOMBER ET BLESSER LES PERSONNES SITUÉES À PROXIMITÉ.

Chape d'attelage categorie "C"

Est normalement employé pour l'attelage d'outils agricoles et pour les remorques à 1 ou plusieurs essieux. Pour faciliter l'attelage de la remorque, la chape peut être fixée à différentes hauteurs du sol. Noter qu'à égalité d'autres conditions, la capacité de remorquage s'accroît avec l'augmentation de la hauteur du sol de la chape.



PRÉCAUTION: NE JAMAIS UTILISER LA CHAPE D'ATTELAGE AVANT POUR LES TRAVAUX DE TRACTION LOURDS.



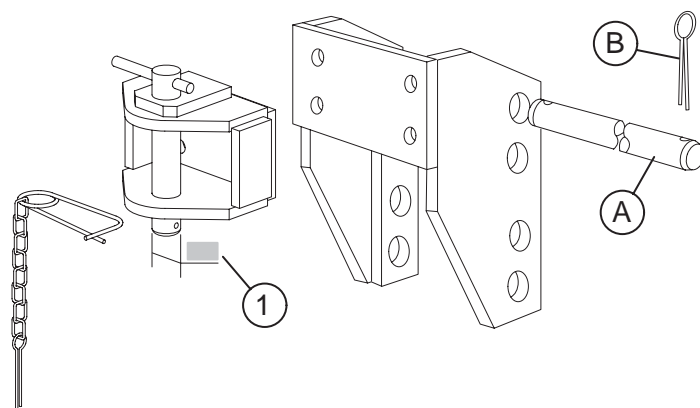
PRÉCAUTION: LE POIDS D'UNE REMORQUE TRACTÉE SANS FREINS NE DOIT PAS DÉPASSER LE POIDS DU TRACTEUR.

Chape d'attelage categories "D" et "D2"

Ce type de chape d'attelage est disponible en deux versions:

- **D** - Homologuée pour l'attelage de remorques d'un poids total jusqu'à 120 quintaux et jusqu'à une charge verticale au crochet de 0 quintaux (cote 1 = 38 mm).
- **D2** - Homologuée pour l'attelage de remorques spéciales d'un poids total jusqu'à 140 quintaux et jusqu'à une charge verticale au crochet de 20 quintaux (cote 1 = 43 mm).

Vous pouvez fixer les deux chapes aux supports au moyen des 2 axes **A** en enlevant d'abord les goupilles **B**, puis en les remettant en place dans la position souhaitée.



ATTENTION: LORSQUE VOUS TRACTEZ DES REMORQUES, N'OUBLIEZ PAS, AVANT DE QUITTER LE SIEGE DU CONDUCTEUR, DE METTRE TOUTES LES COMMANDES EN POSITION NEUTRE, DE SERRER LE FREIN A MAIN, D'ARRETER LE MOTEUR, D'ENCLENCHER LA VITESSE LA PLUS FAIBLE (EN CAS DE TRANSMISSION MECANIQUE) ET DE RETIRER LA CLE DE CONTACT. EN CAS DE TRANSMISSION HYDRAULIQUE, DE BOITE A VITESSE COMMANDEE EN CHARGE OU DE TRANSMISSION POWERSHUTTLE, CALEZ TOUJOURS LES ROUES DU TRACTEUR ET CELLES DE LA REMORQUE.

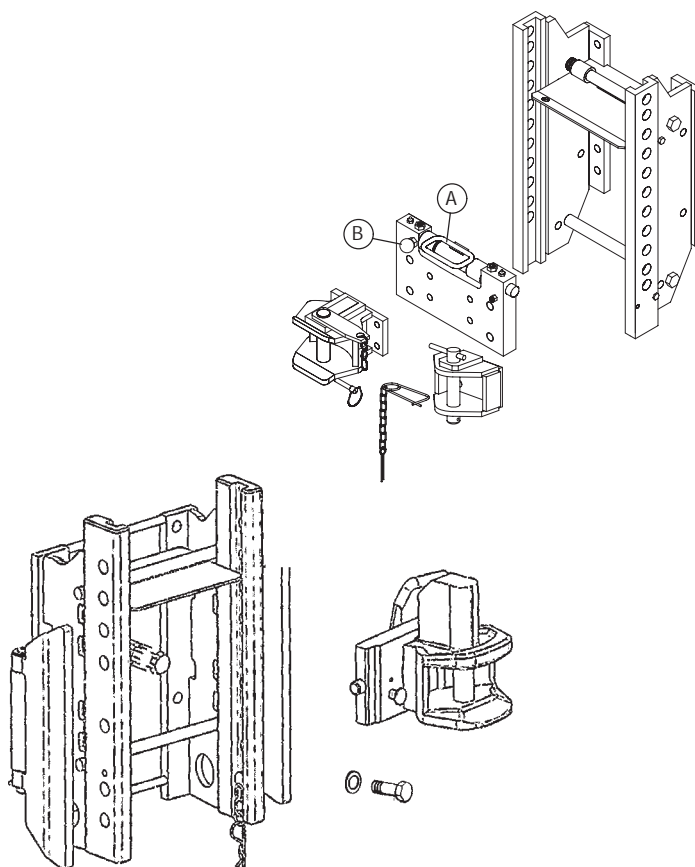


PRÉCAUTION: EN CAS DE TRANSPORT DE CHARGES LOURDES (PLUS IMPORTANTES QUE LE POIDS MEME DU TRACTEUR), REDUIRE LA VITESSE AU-DESSOUS DE 15 KM/H.

En alternative, les chapes peuvent être munies d'un dispositif qui permet leur réglage en hauteur. Pour effectuer ce réglage :

- Tirez vers vous le goujon d'arrêt **B** tout en saisissant et tirant avec force vers le haut la poignée **A** pour libérer les goupilles des supports.
- Après avoir placé la chape à la hauteur désirée, relâchez la poignée pour permettre aux goupilles de rentrer en position et bloquer ainsi la chape.

Ces types de chapes sont utilisés pour l'attelage de remorques équipées d'un système de freinage hydraulique ou pneumatique.



Crochet réglable en hauteur type SCHARMULLER

En actionnant le levier le crochet peut être porté à l'altitude désirée, au relâchement du levier il se permet aux pivots de se réinsérer dans la position désirée.



ATTENTION: NE TRANSPORTER PERSONNE DEBOUT SUR LA BARRE D'ATTELAGE, CAR CELA EST EXTRÊMEMENT DANGEREUX.



PRÉCAUTION: DANS LE CAS DE REMORQUAGE, IL FAUT TOUJOURS FIXER LA CHEVILLE AVEC UNE ÉPINGLE MUNIE D'UN RESSORT DE SÉCURITÉ QUI EMPÊCHE LA CHEVILLE DE SORTIR DE LA CHAPE.



ATTENTION: NE JAMAIS ATTELER LES OUTILS AU TROISIÈME POINT DE L'ATTELAGE. CECI POURRAIT DANS CERTAINS CAS PROVOQUER LE RENVERSEMENT DU TRACTEUR.



ATTENTION: UN TRACTEUR MAL EQUILIBRE PEUT SE RETOURNER ET PROVOQUER DES BLESSURES OU LA MORT. ASSUREZ-VOUS QUE LES CONTREPOIDS DE CHASSIS AV, LES POIDS ET LESTS DE ROUES SONT UTILISES SELON LES RECOMMANDATIONS DU FABRICANT. NA JOUTEZ PAS DE CONTREPOIDS SUPPLEMENTAIRES POUR COMPENSER LA SURCHARGE DU TRACTEUR, MAIS REDUISEZ PLUTOT LA CHARGE. MAINTENEZ VOTRE CORPS ENTIER A L'INTERIEUR DU COMPARTIMENT DU CONDUCTEUR LORSQUE VOUS CONDUISEZ LE TRACTEUR.



ATTENTION: SUR CERTAINES ILLUSTRATIONS DE CE MANUEL D'INSTRUCTIONS DE L'UTILISATEUR, DES PANNEAUX OU DES PROTECTIONS PEUVENT AVOIR ETE RETIREES POUR PLUS DE CLARTE. N'UTILISEZ JAMAIS LE TRACTEUR SANS QUE CES ELEMENTS SOIENT EN PLACE. SI LE RETRAIT DE PANNEAUX OU DE PROTECTIONS EST NECESSAIRE LORS D'UNE REPARATION, ILS DOIVENT ETRE REMIS EN PLACE APRES L'INTERVENTION.



ATTENTION: NE PAS TRACTER UNE REMORQUE EN LA RELIANT À L'ATTELAGE 3-POINTS.

Chape d'attelage CEE

Cette chape, utilisée seulement pour certains marchés, est fixée à l'arrière du carter de boîte de vitesses.

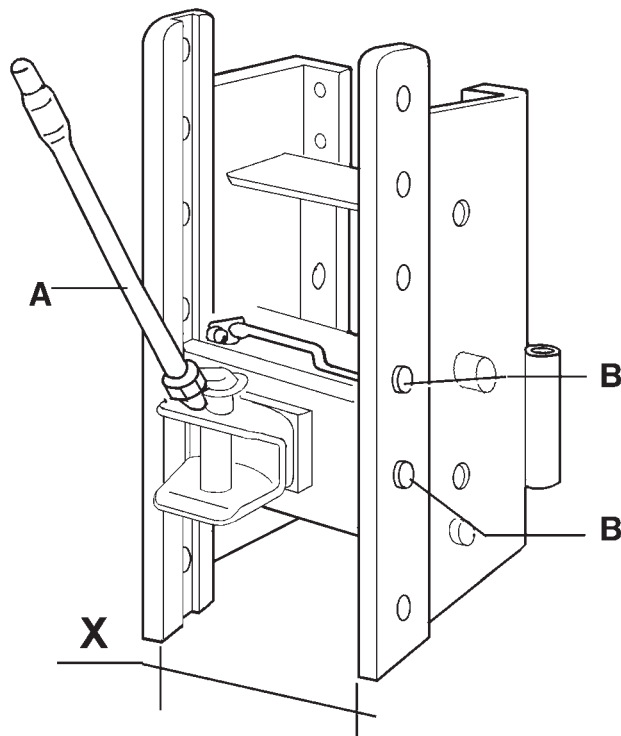
Il est disponible en deux versions:

- Version étroit: cote X égale à 163 mm.
- Version standard: cote X égale à 282 mm.

Le trou d'engagement de la cheville a un diamètre de 32 mm ou de 38 mm.

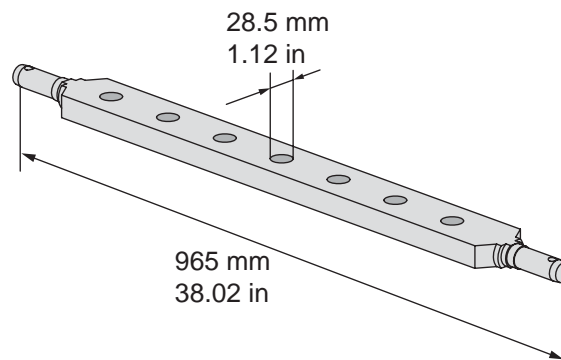
Elle est en outre équipée d'un dispositif qui en permet son réglage en hauteur en agissant sur le levier **A** (déplacez-le vers la droite) et en mettant la chape dans la position choisie.

Au relâchement du levier **A**, les chevilles **B** s'engageront dans leurs logements correspondants en bloquant ainsi la chape dans la position voulue.

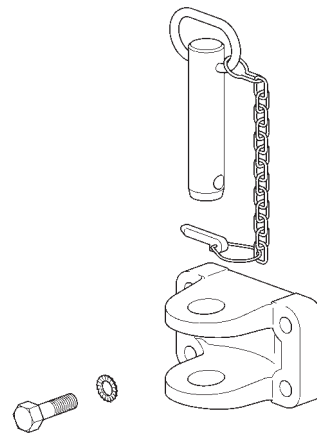


Barre arrière catégorie II

Elle est accouplée aux bras inférieurs de relevage et peut servir pour les travaux nécessitant des outils spécialisés.



Crochet d'attelage avant



ATTENTION: NE STATIONNEZ PAS, ET NE LAISSEZ PERSONNE STATIONNER, ENTRE LE TRACTEUR ET L'OUTIL A MOINS QUE LE MOTEUR NE SOIT ARRETE, LE FREIN DE STATIONNEMENT SERRE, UNE VITESSE PASSEE, LA CLE DE CONTACT RETIREE ET TOUS LES OUTILS OU ATTELAGES RAMENES AU SOL.



ATTENTION: SI LE TRACTEUR DOIT ETRE UTILISE DANS DES ZONES PRESENTANT UN RISQUE DE CHUTE D'OBJETS (DANS DES MINES, PAR EXEMPLE), OU UN SYSTEME DE PROTECTION CONTRE LES CHUTES D'OBJETS EST REQUIS, CONSIDEREZ QUE VOTRE TRACTEUR EQUIPE D'UNE STRUCTURE DE SECURITE SPCR (ARCEAU OU CABINE), N'EST PAS AUTORISE A ETRE UTILISE DANS CES ZONES.



DANGER: LES FLUIDES SOUS PRESSION PEUVENT PÉNÉTRER SOUS LA PEAU ET PROVOQUER DE GRAVES BLESSURES. IL FAUT DONC TOUJOURS ARRÊTER LE MOTEUR ET DÉCHARGER LA PRESSION AVANT DE PROCÉDER AU BRANCHEMENT/DÉBRANCHEMENT DES TUYAUTERIES.



ATTENTION: IL FAUT TOUJOURS UTILISER 100% D'ANTIGEL AKROS FREEZE DISPONIBLE AUPRÈS DE VOTRE REVENDEUR ET PRESCRIT PAR LE CONSTRUCTEUR.



ATTENTION: VOTRE TRACTEUR EST UNE MACHINE PERSONNELLE. NE LAISSEZ PERSONNE MONTER SUR LE TRACTEUR OU SUR L'OUTIL. SUR CERTAINS TERRITOIRES, UN SIEGE CONVOYEUR DOIT ETRE INSTALLE POUR QUE VOUS PUISSIEZ TRANSPORTER DES PASSAGERS. NE LAISSEZ PERSONNE MONTER SUR LES OUTILS OU AUTRES EQUIPEMENTS, Y COMPRIS LES REMORQUES, A L'EXCEPTION DE CERTAINS MATERIELS DE RECOLTE DESTINES A TRANSPORTER DES PERSONNES PENDANT L'OPERATION DE RECOLTE PROPREMENT DITE (ET NON PENDANT LE TRANSPORT). CES EQUIPEMENTS DOIVENT COMPORTER UNE ZONE OU LES PERSONNES PEUVENT MONTER EN TOUTE SECURITE. NE LAISSEZ PAS DES ENFANTS MONTER SUR LE TRACTEUR.



PRÉCAUTION: SI L'ON CIRCULE SUR LES VOIES PUBLIQUES LA NUIT ET QUE LA VISIBILITÉ NE SOIT PLUS SUFFISANTE AVEC LES PHARES INFÉRIEURS EN RAISON DE L'OUTIL PORTÉ AVANT, IL FAUT ALLUMER LES PHARES ADDITIONNELS.



ATTENTION: LES FLUIDES QUI FACILITENT LE DÉMARRAGE DU MOTEUR SONT TRÈS INFLAMMABLES. LORS DE LEUR MANIPULATION, LES TENIR À L'ÉCART DE GÉNÉRATEUR D'ÉTINCELLES (BATTERIES, CONNEXIONS ÉLECTRIQUES, ETC.). CES FLUIDES DOIVENT ÊTRE CONSERVÉS DANS UN LIEU FRAIS ET CONVENABLEMENT ENTREPOSÉS.



ATTENTION: NE PAS UTILISER LE TRACTEUR SUR DES TERRAINS (OU TOUTES AUTRES SURFACES) VERGLACÉS OU TROP GLISSANTS.



DANGER: TOUTE MODIFICATION APPORTÉE À L'ARCEAU DE SÉCURITÉ OU AUX CABINES EN COMPROMET LEUR EFFICACITÉ. TOUTE RESPONSABILITÉ ÉVENTUELLE CONSÉCUTIVE À CES MODIFICATIONS SERA IMPUTÉE À L'OPÉRATEUR.



ATTENTION: SUR CERTAINES ILLUSTRATIONS DE CE MANUEL D'INSTRUCTIONS DE L'UTILISATEUR, DES PANNEAUX OU DES PROTECTIONS PEUVENT AVOIR ÉTÉ RETIRÉES POUR PLUS DE CLARTE. N'UTILISEZ JAMAIS LE TRACTEUR SANS QUE CES ÉLÉMENTS SOIENT EN PLACE. SI LE RETRAIT DE PANNEAUX OU DE PROTECTIONS EST NÉCESSAIRE LORS D'UNE RÉPARATION, ILS DOIVENT ÊTRE REMIS EN PLACE APRÈS L'INTERVENTION.

Carrosserie

Le capot frontal basculant facilite l'accès pour l'entretien du moteur.

Pour ouvrir le capot, appuyez sur la bouton situé sur la face avant du capot et lever ensuite le capot jusqu'à la verticale; dégager ensuite la béquille et la placer dans son ancrage.

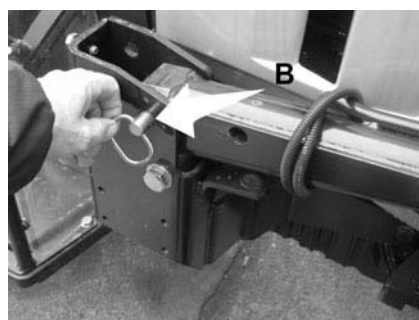
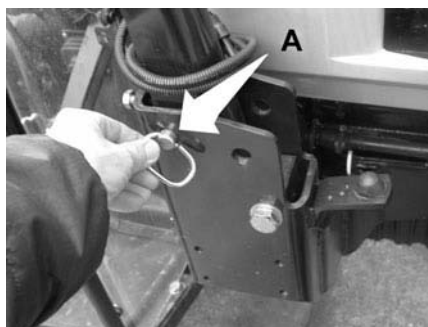
Pour refermer le capot, dégagez la béquille de son ancrage et replacez-la dans sa fixation, baissez le capot et appuyez sur celui-ci dans la partie supérieur jusqu'à ce qu'il se verrouille.

L'arceau de sécurité est rabattable vers l'avant.

Déposez la cheville du trou **A** et rabattez l'arceau de sécurité vers l'avant.

Bloquez-le ensuite dans cette position en insérant la cheville dans le trou **B**.

Le rabattement de l'arceau ne devra s'effectuer que lorsque strictement nécessaire pour permettre l'exécution des travaux spécialisés.



REMARQUE : pour relever l'arceau, procédez en ordre inverse.

IMPORTANT : les conditions de sécurité en cas de renversement viennent à manquer avec l'arceau rabattu. Dans cette situation, il est donc important de prêter une attention particulière lors des manoeuvres. Il ne faut utiliser le tracteur avec l'arceau de sécurité rabattu que lorsque cela est strictement nécessaire (travaux spécialisés, par exemple) et en aucun cas lors des transports sur route.



ATTENTION: IL NE FAUT PAS PORTER LES CEINTURES DE SÉCURITÉ SI LE TRACTEUR ÉQUIPÉ D'UN ARCEAU RABATTABLE EST UTILISÉ DANS DES TRAVAUX NÉCESSITANT SON ABAISSEMENT; CETTE PRÉCAUTION PERMETTRA AU CONDUCTEUR SAUTER IMMÉDIATEMENT À TERRE AVANT LE RENVERSEMENT ÉVENTUEL DU TRACTEUR. DANS TOUTES LES AUTRES SITUATIONS, ARCEAU RELEVÉ, IL EST RECOMMANDÉ DE PORTER LES CEINTURES DE SÉCURITÉ.

Cabine

- (optionnel)

La cabine répond aux normes internationales en termes de sécurité et de bruit intérieur.

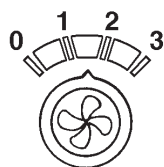


Elle existe dans les versions:

- Cabine avec ventilation et installation de chauffage.
- Cabine avec installations de ventilation, chauffage et conditionnement.

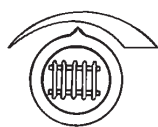
Ventilation-chauffage-climatisation

Commandes



Commande de ventilation

- 0 - Electro-ventilateur arrêté
- 1 - Electro-ventilateur 1ère vitesse
- 2 - Electro-ventilateur 2ème vitesse
- 3 - Electro-ventilateur 3ème vitesse



Commande de chauffage

On le tourne tout au long du secteur rouge dans le sens d'une aiguille de montre, après le déclic, la puissance du groupe de chauffage augmente tout doucement.



Commande climatisation

Tourner vers la droite pour diminuer progressivement la température à l'intérieur de la cabine.

IMPORTANT: (pour les tracteurs équipés de climatisation de la cabine) en cas de rupture de la courroie d'entraînement du groupe de ventilation du moteur:

- un dispositif allumera le témoin d'urgence sur le tableau de bord.
- un ronfleur acoustique avertira l'utilisateur simultanément.

Ventilation

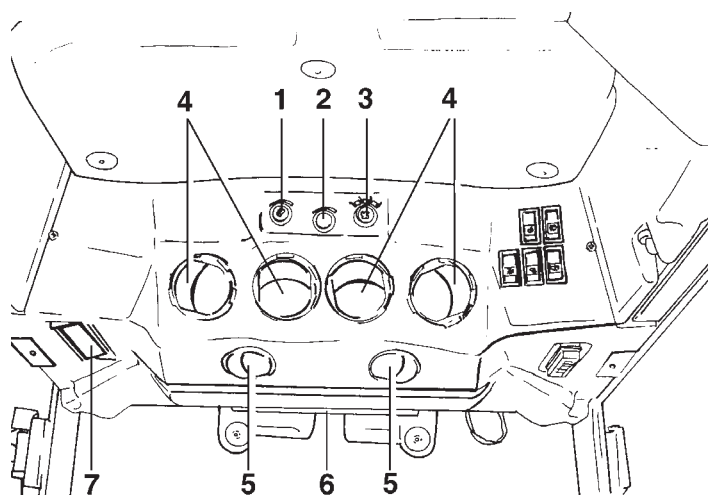
Le groupe de ventilation est positionné dans le plafond de la cabine.

La mise en route et le réglage du ventilateur se font en tournant le commutateur électrique de manière à obtenir la vitesse désirée.

Avec la ventilation allumée, une légère pressurisation se crée à l'intérieur de la cabine. Cela permet à l'air aspiré entre de l'extérieur par le filtre placé à l'arrière du toit de la cabine.

Le commutateur du ventilateur électrique n'entre en action que si la clé de démarrage est introduite.

Les diffuseurs règlent et dirigent le flux d'air.



Plafond de cabine

1 - Commande de chauffage

2 - Commande de conditionnement

3 - Commande de ventilation

4 - Diffuseurs pivotants

5 - Diffuseurs verticaux

6 - Diffuseur sur le pare-brise

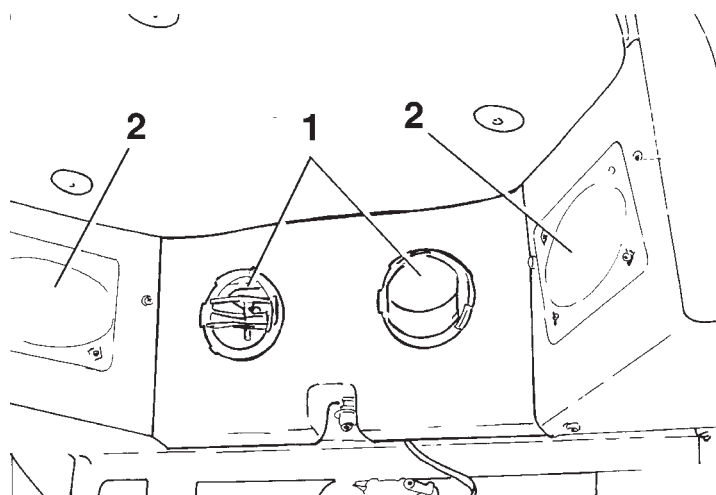
7 - Plafonnier lumineux

L'air peut être prélevé de l'extérieur ou de l'intérieur de la cabine en réglant les aérateurs latéraux de recirculation de l'air.

Aérateurs de recirculation complètement fermés: l'air est prélevé en totalité par l'extérieur par la grille postérieure et filtré par un filtre en papier placé sous la grille.

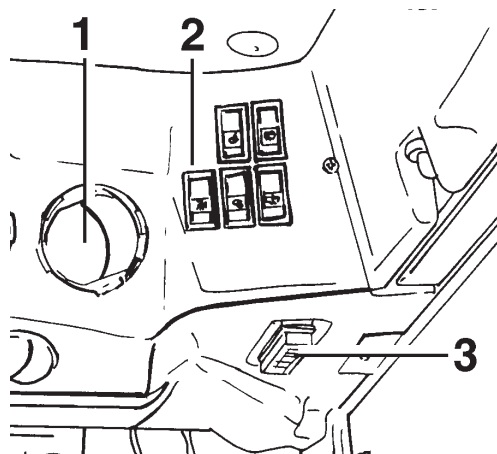
Grille de recyclage d'air complètement ou partiellement ouverte: l'air circule à l'intérieur de la cabine.

N.B. -Les diffuseurs ne doivent jamais être complètement fermés, pour permettre la circulation normale de l'air.
 Pour pressuriser davantage la cabine, l'air doit être aspiré de l'extérieur, donc la grille d'air de circulation interne doit être complètement fermée.



Plafond de cabine (partie arrière)

- 1 - Aérateurs de recirculation
- 2 - Haut-parleur



Plafond de la cabine

- 1 - Diffuseur pivotant
- 2 - Boutons-poussoirs de commande (cf. page 52)
- 3 - Boîte à fusibles

Installation de chauffage

L'installation s'allume et se règle avec la manette de commande placée dans la partie avant du plafond et avec l'électroventilateur, en plaçant le commutateur sur la vitesse désirée.

Pour obtenir un chauffage rapide de la cabine, tourner la manette de commande en fin de course et tourner la commande de la ventilation sur la troisième vitesse.

Le dégivrage du pare-brise s'effectue par la fente. Pour obtenir un dégivrage rapide, il est recommandé de fermer tous les autres diffuseurs.

IMPORTANT - Le groupe de ventilation est unique et est utilisé aussi bien pour le chauffage que pour la climatisation.

Une fois que la température désirée est atteinte, régler l'installation à son propre gré.

N.B. - Pour obtenir un fonctionnement optimal de l'installation, le moteur doit tourner à plus de 1600 tr/min.

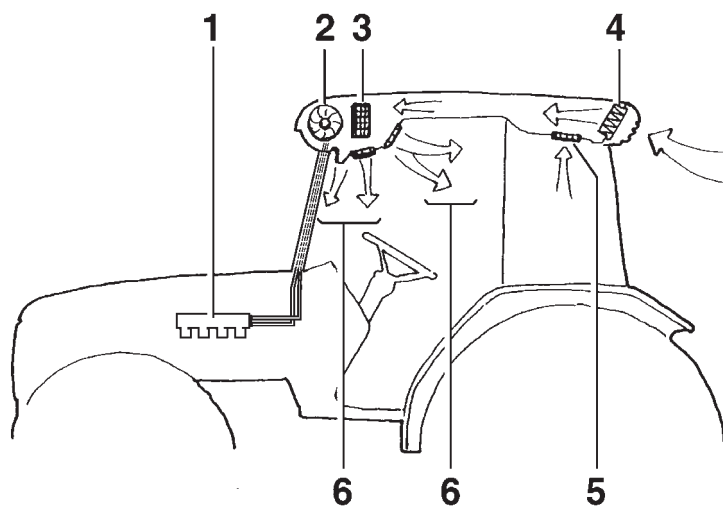
AVERTISSEMENT:

- Avant de démarrer le moteur, s'assurer toujours que l'installation est éteinte (il suffit d'arrêter la ventilation), afin d'éviter toute surcharge de la batterie.
- Si l'installation a été longtemps utilisée à sa puissance maximale, ne pas l'arrêter brusquement, mais la laisser fonctionner encore pendant 20 secondes à faible puissance.
- Si après avoir mis l'installation en route l'air ne sort pas immédiatement des diffuseurs, mettre l'installation hors circuit et chercher l'inconvénient.
- **N.B.** Eviter de mettre l'installation de chauffage en route dans des endroits poussiéreux.

Configuration de l'installation:

Le dispositif de chauffage est composé d'une soufflerie (3) et d'un bloc radiant (4), placés dans le pavillon.

Le dispositif de chauffage utilise pour son fonctionnement le liquide du circuit de refroidissement du moteur.



- 1 - Collecteur du liquide de refroidissement du moteur
- 2 - Ventilateur de chauffage à 3 vitesses
- 3 - Bloc radiant
- 4 - Filtre à air
- 5 - Bouches de recyclage
- 6 - Aérateurs orientables



ATTENTION: SI LE TRACTEUR EST ÉQUIPÉ D'UN ARCEAU DE SÉCURITÉ DU TYPE RABATTABLE, IL NE FAUT PAS PORTER LA CEINTURE DE SÉCURITÉ LORSQUE CELUI-CI EST RABATTU.

Installation de conditionnement d'air

L'installation est structurée pour assurer une température optimale à l'intérieur de la cabine sans risques pour l'opérateur.

Il est toutefois conseillé de ne jamais intervenir personnellement sur l'installation, si besoin s'adresser au personnel spécialisé

Faire très attention à ne pas approcher de flammes à l'installation, car une fuite fortuite de gaz peut générer un gaz mortel.

Ne jamais desserrer, sans raison, les raccords ni contrefaire les tuyauteries: en outre ne jamais enlever le bouchon d'huile placé sur le compresseur, le gaz à l'intérieur étant sous pression.

Le réfrigérant peut causer des brûlures par congélation, en cas d'accident procéder de la façon suivante:

- Si le réfrigérant affecte les yeux, les laver tout de suite avec un peu d'huile, puis avec une solution d'acide borique diluée dans l'eau (une petite cuiller d'acide pour 1/4 de litre d'eau). Ensuite appeler un médecin.
- Si le réfrigérant affecte la peau en la congelant, chauffer la zone lésée avec de l'eau froide, puis enduire de crème grasse.

AVERTISSEMENT: - *SI ON TRAVAILLE DANS UN ENDROIT TRÈS POUSSIÉREUX, et que l'on doit augmenter la pressurisation de la cabine; pour empêcher la poussière de s'infiltrer, **fermer les bouches de recyclage d'air.***



ATTENTION: LE FLUIDE FRIGORIGÈNE DE L'INSTALLATION DE CLIMATISATION PEUT PROVOQUER DES BRÛLURES PAR CONGÉLATION. IL FAUT UNE ASSISTANCE MÉDICALE IMMÉDIATE SI LE FLUIDE FRIGORIGÈNE ATTEINT LES YEUX.



DANGER: EN CAS DE FUITES VISIBLES AU NIVEAU DES CANALISATIONS DE L'INSTALLATION DE CLIMATISATION, IL NE FAUT PAS S'APPROCHER AVEC UNE FLAMME LIBRE DU FAIT DE L'INFLAMMABILITÉ DU GAZ POUVANT DÉGAGER DES SUBSTANCES HAUTEMENT TOXIQUES.

Commandes de l'installation

L'installation ne fonctionne que lorsque le moteur est en marche et que l'électro-ventilateur est mis en route.

L'installation engendre de l'air frais et déshumidifié.

Tourner la manette et la placer sur la vitesse désirée.; ensuite tourner le potentiomètre de conditionnement compte tenu qu'en le tournant dans le sens des aiguilles d'une montre, la température progressivement diminue à l'intérieur de l'habitacle.

Une partie d'air conditionné introduit dans la cabine est aspiré depuis l'intérieur même de l'habitacle.

La partialisation s'effectue par le réglage de la position des aérateurs de recirculation, l'écoulement d'air se règle à un pourcentage entre 5 et 15%.

Pour le refroidissement de la cabine procéder comme suit:

- ouvrir complètement les diffuseurs orientables;
- tourner d'abord la commande d'électro-ventilateur, puis, le potentiomètre au maximum de sa vitesse;
- ouvrir les portières pendant quelques secondes, pour dissiper l'air chaud lorsque le tracteur a travaillé en pleine chaleur;
- régler le potentiomètre sur la température voulue.

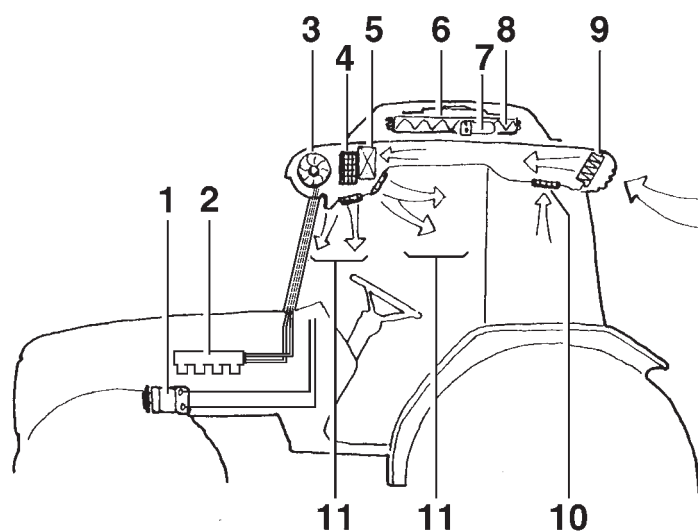
Après quelques secondes de marche, le regard en verre du filtre déshydrateur doit être transparent et sans bulles.

Dans le cas contraire, arrêter l'installation et s'adresser à notre personnel spécialisé.



PRÉCAUTION: LA CABINE EST CONFORME AUX NORMES INTERNATIONALES EN MATIÈRE DE NIVEAU SONORE. FAIRE ATTENTION LORSQU'ON TRAVAILLE DANS DES ESPACES RESTREINTS OU DANS DES ZONES OÙ D'AUTRES MATÉRIELS ENGENDRENT DU BRUIT. CECI POUR ÉVITER DE BLESSER L'OUÏE.

Configuration de l'installation de ventilation, chauffage et conditionnement:



- 1 - Alternateur
- 2 - Compresseur
- 3 - Ventilateur à 3 vitesses
- 4 - Résistance
- 5 - Evaporateur
- 6 - Ventilateur
- 7 - Filtre déshydrateur
- 8 - Condensateur
- 9 - Filtre à air
- 10 - Aérateurs de recirculation
- 11 - Diffuseurs pivotants



DANGER: REMPLACER LE FILTRE À "CHARBON ACTIF" APRÈS 200 HEURES D'UTILISATION OU APRÈS 36 MOIS. DANS LE CAS DE DÉGAGEMENT D'ODEUR DE LA SUSBTANCE TOXIQUE UTILISÉE, DANS LA CABINE, IL FAUT IMMÉDIATEMENT PROCÉDER AU REMPLACEMENT DU FILTRE ET AU CONTRÔLE DU JOINT.

Filtre à air à “charbon actif”

ATTENTION: LE FILTRE AU “PAPIER” DE LA CABINE N’EST PAS APPROPRIÉ AUX TRAITEMENTS PHYTOSANITAIRES ET IL DOIT DONC ÊTRE REMPLACÉ PAR LE FILTRE À “CHARBON ACTIF”. TOUTEFOIS, APRÈS LE TRAITEMENT, IL FAUT REMPLACER LE FILTRE À “CHARBON ACTIF” PAR CELUI AU “PAPIER”, CAR SEUL CELUI-CI EST APPROPRIÉ À DÉBARRASSER L’AIR DES PARTICULES SOLIDES.

Pour les opérations de démontage et remontage du filtre à charbon actif, procéder comme pour les filtres normaux.

AVERTISSEMENT : le filtre ne constitue jamais vraiment une protection totale contre les substances toxiques.

- Pour l'échange du filtre, il faut porter des gants de protection; monter ce filtre sur la cabine à la place du filtre du type standard pour poussières.
- Après chaque utilisation, il doit être démonté de la cabine et remplacé par celui de type standard pour poussières. Le remettre ensuite dans son emballage d'origine. Il est important que son emballage soit bien fermé pour qu'il ne perde pas de son efficacité.
- En cas d'utilisation correcte et pour un temps ne dépassant pas 200 heures de travail, ce filtre aura une durée maximale de 36 mois à compter de la date de son premier déballage, (sur le filtre est inscrite la date de fabrication).
- Il est important que le filtre ne soit pas utilisé pour des travaux agricoles autres que les traitements : la poussière pourrait en effet obstruer l'élément filtrant très rapidement.
- Ne pas laver et ne pas souffler avec de l'air comprimé.
- Les filtres utilisés ne doivent pas être rejetés dans la nature mais doivent être éliminés selon la législation antipollution en vigueur.

Respecter toujours les indications du fabricant des produits utilisés.



PRÉCAUTION: DANS LA DISTRIBUTION (OU PULVÉRISATION) DE PRODUITS PHYTOSANITAIRES, IL FAUT TOUJOURS RESPECTER LES INSTRUCTIONS DU FABRICANT DE PRODUITS CHIMIQUES OU DU CONSTRUCTEUR DE MATÉRIELS NÉCESSAIRES À LA DISTRIBUTION OU PULVÉRISATION.

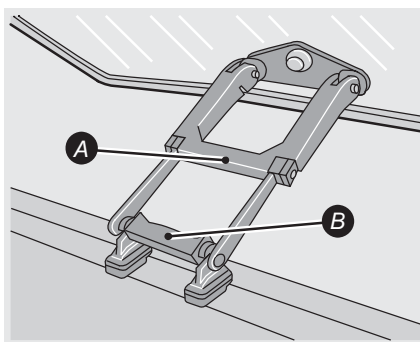
Portes et fenêtres

Hayon

Le hayon peut être relevé en 2 positions par une poignée pliable et télescopique.

Ouverture partielle du hayon

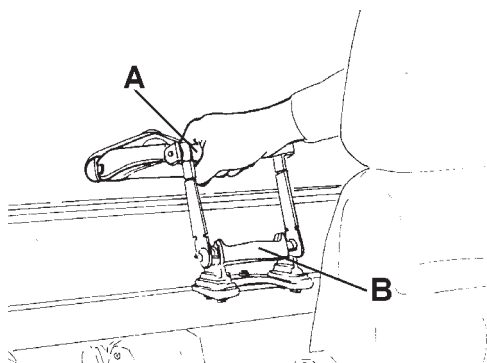
Saisissez la poignée **A**, soulevez-la et poussez-la vers l'extérieur tout en maintenant la poignée **B** accrochée au support de fixation.



Ouverture complète du hayon

Saisissez la poignée **A**, soulevez-la et poussez-la vers l'extérieur, puis décrochez la poignée **B** de son support de fixation.

Pour la fermeture, saisissez la poignée **A** et tirez-la vers vous tout en maintenant avec une main la poignée **B** accrochée à son support de fixation, puis poussez vers le bas la poignée **B**.



ATTENTION: L'ARCEAU DE SÉCURITÉ (SI TU TYPE RABATTABLE) DOIT ÊTRE NORMALEMENT UTILISÉ EN POSITION VERTICALE (RELEVÉ): L'UTILISATION DU TRACTEUR ARCEAU ABAISSÉ DOIT ÊTRE LIMITÉE À DE RARES CAS PARTICULIERS ET SOUS LA RESPONSABILITÉ DE L'UTILISATEUR.

Porte avant

Le tracteur est équipé d'une porte avant ouvrable. Pour l'ouverture, tourner le levier dans le sens inverse des aiguilles d'une montre. Deux ressorts à gaz maintiennent en position entrebâillée la porte une fois poussée en avant

Portières

Les portières sont pourvues de serrures à clés. On ouvre de l'extérieur, en appuyant sur le bouton lorsque la serrure est déverrouillée. L'ouverture de l'intérieur s'effectue en poussant la poignée vers le bas (cf. page).

Plafond de la cabine

Le plafond est capitonné de matériau isolant qui réduit l'irradiation de chaleur à l'intérieur de l'habitacle et assure une température optimale, dans les régions très chaudes.

Les zones de la plateforme

Les plus sujettes à l'usure sont recouvertes de garniture antidérapante. Nettoyer régulièrement cette garniture, enlever terre, boue, et autres saletés, afin de monter et descendre de la cabine en toute sécurité.

Rideau anti-éblouissement (ou pare-soleil)

Un rideau coulissant permet d'éviter le rayonnement solaire directement à l'intérieur de la cabine.

Plafonnier de cabine

Pour allumer le plafonnier de la cabine pousser latéralement le plafonnier lumineux.

Radio AM/FM

Disponible sur demande, elle est positionnée dans le dessous de toit de cabine:

Dans la partie avant droite sur les tracteurs équipés d'une cabine standard; Sur le côté gauche sur les tracteurs équipés d'une cabine avec toit "Visibilité totale"

Allume-cigare

Il est situé sur le côté droit du tableau de bord ; il peut servir aussi comme prise 12V.

Montre à affichage digital quartz

Elle est placée à l'avant, au-dessous du plafond de la cabine.

Synchroniser l'heure exacte, procéder de la façon suivante:

Presser le bouton **A**: pour présélectionner l'heure exacte dans l'afficheur;

Presser le bouton **B**: pour présélectionner les minutes exactes dans l'afficheur;



Boîte à outils

Elle est placée sur le côté gauche du tracteur derrière le marchepied d'accès au poste de conduite.

Phares de travail

Les phares de travail se trouvent dans la partie haute de la cabine (deux AV et deux AR)



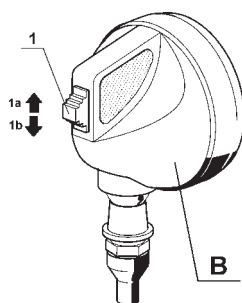
L'allumage se fait par les interrupteurs prévus à cet effet placés dans le pavillon (voir page 52).



A - Phares de travail avant
B - Phares de travail arrière
(Pour tracteurs avec cabine)



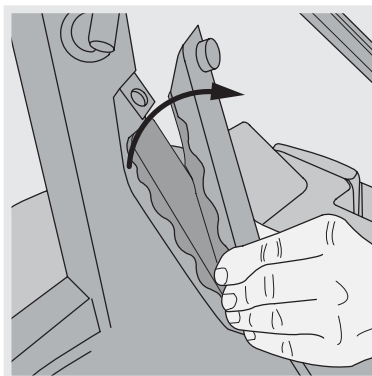
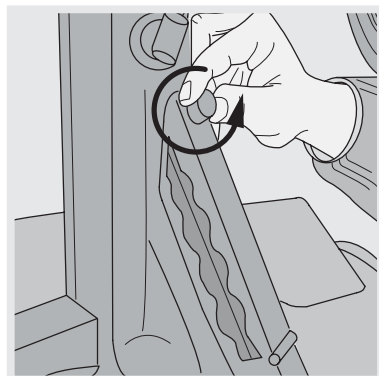
ATTENTION: Utilisation des phares de travail interdite pendant la conduite sur route.



B - Phares de travail arrière
(Pour tracteurs avec arceau de sécurité)

1 - Interrupteur d'allumage
Position **1a** - phare allumé
Position **1b** - phare éteint.

Portillon pour le passage des commandes pour les équipements externes à l'intérieur de la cabine



La partie arrière droite de la cabine présente un portillon à travers lequel passe le Bowden pour la commande des équipements reliés au tracteur. L'ouverture de la porte se fait en desserrant la vis de maintien et en basculant le couvercle vers l'arrière.

Triangle de panne (en option)

Le triangle est fixé à l'arrière du tracteur sur le garde-boue gauche.

Cale de roue (en option)

La cale est fixée à l'arrière du tracteur sur le garde-boue droit.

Utiliser impérativement la cale:

- en cas d'arrêt du tracteur sur des terrains en pente
- en cas de travaux de réparation ou d'entretien.



ATTENTION: LA PROTECTION ASSURÉE PAR L'ENSEMBLE ARCEAU/CABINE N'EST PLUS EFFICACE EN CAS DE MODIFICATIONS OU DE RÉPARATIONS DE STRUCTURE DE CELUI-CI. IL FAUT SYSTÉMATIQUEMENT REMPLACER L'ENSEMBLE ARCEAU/CABINE S'IL A SUBI DES MODIFICATIONS OU SI LE TRACTEUR A SUBI UN RENVERSEMENT.

ROUES

Réglage de la voie

Le réglage de la voie permet d'adapter le tracteur aux types de cultures les plus diverses avec les outils les plus variés, p.ex. charrues.

Sur demande, le tracteur est livrable avec des roues à flasque soudée – jantes fixes – ou des roues à voie variable. Selon les pneus, il est possible de choisir jusqu'à 8 largeurs de voie.

Veiller à ce que la distance allant du bord extérieur de l'éclairage des indicateurs de changement de direction, des feux de position, des feux arrière et de stop ainsi que des dispositifs réfléchissants jusqu'à l'arête extérieure des pneus ne dépasse pas 400 mm conformément à la réglementation internationale.

Dans le cas où les papiers de bord feraient mention de largeurs de voie maximales pour le déplacement sur la voie publique, ces valeurs ne doivent en aucun cas être dépassées.



PRÉCAUTION: IL FAUT LIRE ATTENTIVEMENT TOUTES LES INSTRUCTIONS DU MANUEL D'UTILISATION ET D'ENTRETIEN DU TRACTEUR AVANT DE L'UTILISER ET DE LES RESPECTER PENDANT SON FONCTIONNEMENT.

- 2RM vis de roues avant (M20x1.5)

20.4 kgm (200 Nm) (148 lbs-ft);

- 4RM vis de fixation de la jante sur le moyeu de roue (M18x1.5)

36.8 kgm (360 Nm) (265 lbs-ft);

- 4RM vis de fixation de la jante sur le moyeu de roue (M16x1.5)

23 kgm (225.63 Nm) (166.36 lbs-ft);

- Vis de fixation de la jante des roues arrière sur le voile (M18x1.5)

36.8 kgm (360 Nm) (265 lbs-ft);

- Vis de fixation de la jante des roues arrière sur le demi-arbre de roue

(M18x1.5) 29.5 kgm (284.49 Nm) (213.37 lbs-ft);



ATTENTION: POUR REMPLACER LES ROUES ET POUR EFFECTUER TOUS TRAVAUX D'ENTRETIEN ET DE RÉPARATION, NE LEVER LE TRACTEUR QU'À L'AIDE D'APPAREILS OU DE MATÉRIELS PRÉVUS À CET EFFET.

Pression de gonflage

- Pneumatiques avant pour 4RM 1,6 bar;
- Pneumatiques arrière 1,3 bar.

Pour l'assise du talon du pneu sur la jante, la pression de gonflage ne doit pas excéder 5 bars. Des pressions supérieures peuvent provoquer l'éclatement du pneumatique/jante.

Nous conseillons de toujours utiliser des cages de contenance métalliques ou bien des tendeurs de contenance du pneumatique quand vous devez effectuer des opérations nécessitant une pression de gonflage supérieure à celle préconisée en conditions normales.



ATTENTION: POUR FIXER PARFAITEMENT LE PNEU SUR LA JANTE, LA PRESSION DE GONFLAGE NE DOIT PAS DÉPASSER 5 BAR (72 PSI). DES PRESSIONS SUPÉRIEURES PEUVENT PROVOQUER L'ÉCLATEMENT DU PNEUMATIQUE/JANTE. IL EST CONSEILLÉ D'UTILISER DES CAGES MÉTALLIQUES OU BIEN DES TENDEURS DE RETENUE DU PNEU QUAND VOUS DEVEZ EFFECTUER DES OPÉRATIONS OU TRAVAUX NÉCESSITANT UNE PRESSION DE GONFLAGE SUPÉRIEURE À CELLE NORMALE.

IMPORTANT - Pour tous travaux agricoles, et dans des conditions nécessitant une adhérence totale, la pression de gonflage des pneumatiques arrière peut être abaissée jusqu'à un 0,8 bar minimum. Les pressions de gonflage normales des pneumatiques avant et arrière sont celles indiquées dans le tableau des caractéristiques techniques. Toutefois, ces pressions peuvent être réduites proportionnellement jusqu'à atteindre les limites admises, afin de permettre l'accouplement mécanique correct entre les roues avant et les roues arrière.

Voies étroites**– arrière**

Il n'est pas possible de choisir toutes les voies représentées aux pages suivantes, parce que, suivant la largeur du pneu, celui-ci risque de buter contre l'aile. Il convient donc de choisir la voie de manière à avoir un espace suffisant entre l'aile et le pneu.

– avant

Avec des voies avant étroites et de larges pneus, l'angle de braquage est trop limité. S'assurer de disposer d'espace libre entre le capot moteur et l'aile. Pour ce faire – après avoir immobilisé le tracteur sur cales – déplacer la roue braquée de bas en haut et vice versa et faire osciller l'essieu.

N.B. Dorénavant, Agropius S "Basso" désignera les tracteurs Agropius S équipés de pneumatiques de 20" ou de 24" ayant un rayon inférieur à 540 mm.

Largeur du pont avant (sans roues)

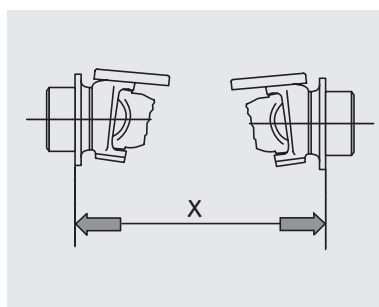
**Agropius S - 70 - 75 - 90
-100 "Basso"**

pour tracteurs 4RM avec frein

1010 mm

pour tracteurs 4RM sans freins

933 mm



Agropius S - 70-75-90-100
1124 mm

Rapport mécanique (vitesse de rotation roue avant/vitesse de rotation)

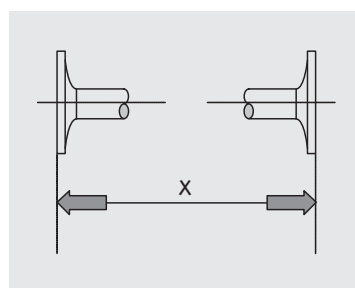
	30 Km/h	40 Km/h
Agropius S 70 -75 - 90 -100 "Basso"		-
1.4944		
Agropius S 70 -75 - 90 -100	1.5851	1.5822

Largeur du pont arrière (sans roues)

Agropius S 70 - 75 - 90 - 100 "Basso"

854 mm

Agropius S 70 -75 -90 -100
1114 mm

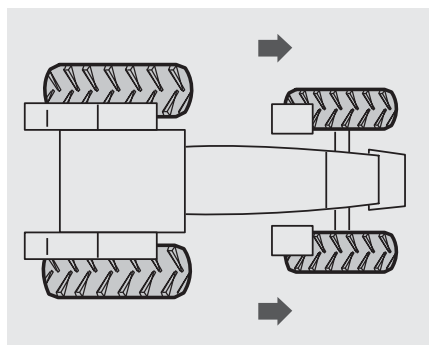


Pneus d'entretien

Lorsqu'on équipe le tracteur avec des pneus d'entretien, respecter les vitesses et les charges admises par essieu.

Pour toute information sur les pneumatiques à utiliser en alternative et leur homologation, portée, pression de l'air, voies, etc... s'adresser au concessionnaire du fait qu'il existe une variété infinie de types de pneus!

Sens de marche des pneus

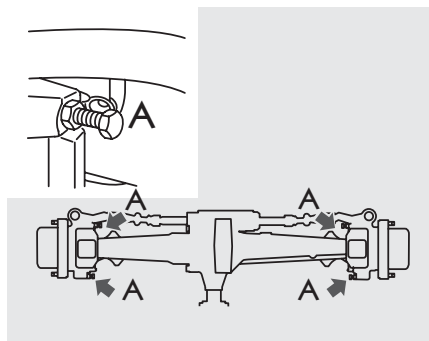


Les pneumatiques doivent être toujours orientés selon le sens de marche du tracteur. Toutefois, vous pouvez modifier la voie dans la cas de jantes soudées au voile, en montant la roue de droite à gauche et vice versa. Veillez toujours à maintenir les crampons orientés vers la partie avant du tracteur comme le montre la figure ci-dessus.

Remarque: accouplements homologués : ne sont disponibles pour chaque marché que les accouplements homologués dans la zone spécifique.

Régler les butées de direction

Après chaque changement des roues avant, contrôler l'angle de braquage.



Procédure:

Actionner le frein de stationnement
Immobiliser additionnellement le tracteur (au moyen d'une cale)
Lever l'avant du tracteur à cric
Braquer le volant (à droite et à gauche) et porter le pont avant se trouve en condition d'oscillation maximale

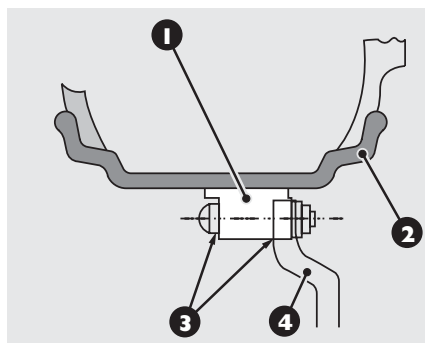
et avec les roues braquées à fond, il ne doit pas se vérifier d'interférence entre les ailes (garde-boue) et le capot moteur. Si nécessaire, intervenez sur le réglage pour limiter l'angle intérieur



ATTENTION: LA PRESSION DE GONFLAGE DES PNEUMATIQUES DOIT TOUJOURS ÊTRE CORRECTE. PENDANT LE GONFLAGE DES PNEUS, IL FAUT TOUJOURS SE TENIR DEBOUT À CÔTÉ DE LA JANTE.

Roues à voie réglable

- 1 = Bride
- 2 = Canal
- 3 = Épaisseur de la bride
- 4 = Jante



La bride de soutien **1**, qui se trouve sur le canal **2**, est soudée en position asymétrique par rapport à la ligne médiane du canal (et donc du pneumatique).

Lors du montage, la bride peut être montée en contact avec la jante **4** sur les deux côtés de ce dernier.

Ceci comporte deux voies possibles.

En tournant le canal **2** par rapport à la jante **1**, on obtient **2** autres voies possibles.

Il est donc possible de procéder à **4** types de montage entre le canal **2** et la jante **4**.

En montant la jante complète sur le moyeu de roue (ou sur le demi-essieu arrière) avec le carrossage tourné vers l'intérieur ou vers l'extérieur, on peut obtenir 8 valeurs différentes (voir figures pages 180 et 181) de la distance entre la ligne médiane de la roue et le plan d'appui de la jante sur le moyeu de roue ou sur le flasque du demi-essieu. On obtient donc 8 voies possibles.

Combinaisons de pneumatiques admises

Agroplus S - 70 - 75 - 90 - 100 "Basso"

Id	avant	70	75	90	100	Largeur (1) mm	
	arrière					min.	max
A	240/70R16"	•	•	•	•	1137	1413
	380/70R20"	•	•	•	•	1274	1508
B (2)	280/60R15,5"	•	•	•	•	1136	1420
	380/70R20"	•	•	•	•	1270	1578
C	240/70R16"	•	•	•	•	1091	1339
	320/70R24"	•	•	•	•	1098	1498
D	6,50/R16"	•	•	•	•	1045	1341
	11,2R24"	•	•	•	•	1098	1498
E (2)	27x10,5R15"	•	•	•	•	1280	1296
	41/14,00R20"	•	•	•	•	1254	1488

(1) - Par largeur, il faut entendre la largeur maximale du tracteur avec voie minimale et la largeur maximale avec voie maximale.

(2) - Les combinaisons B - E prévoient les roues avec la jante soudée pour le pont avant (voir page 186) et les roues à voie variable pour le pont arrière. Les pneumatiques sont du type gazon.

(3) - Sur les tracteurs sans freins à l'avant, les voies et les largeurs minimum et maximum sont réduites de 77 mm.

N.B. : La valeur peut varier en fonction du fabricant du pneu et de la pression de gonflage.

Combinaisons de pneumatiques admises

Agroplus S - 70 - 75 - 90 - 100

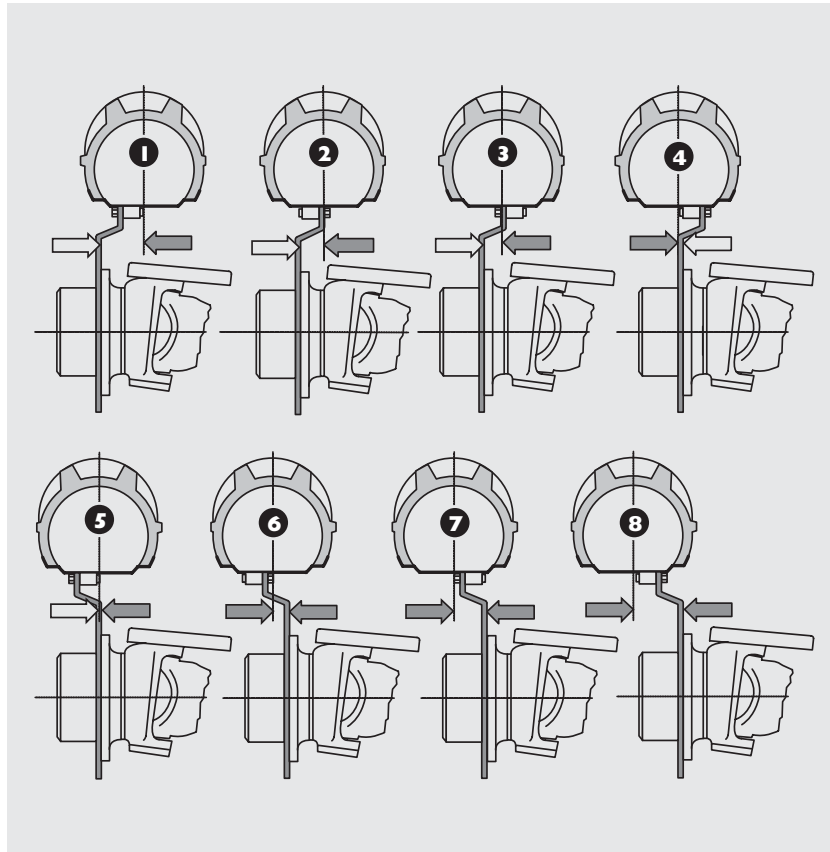
Id	avant arrière	F70	F75	F90	F100	Largeur (1) mm	
						min.	max
A	6.50 R 16"	●	●	●	●	1159	1455
	12.4 R 24"					1198	1792
B	240/70 R 16"	●	●	●	●	1237	1513
	360/70 R 24"					1305	1799
C	260/70 R 16"	●	●	●	●	1251	1527
	380/70 R 24"					1338	1832
D	7.50 R 16"	●	●	●	●	1299	1369
	12.4 R 28"					1196	1798
E	8.25 R 16"	●	●	●	●	1206	1482
	13.6 R 28"					1324	1828
F	280/70 R 16"	●	●	●	●	1276	1552
	420/70 R 24"					1405	1903
G	280/70 R 18"	●	●	●	●	1172	1656
	380/70 R 28"					1363	1867
H	280/70 R 18"	●	●	●	●	1172	1656
	420/70 R 28"					1405	1909

(1) - Par largeur, il faut entendre la largeur maximale du tracteur avec voie minimale et la largeur maximale avec voie maximale.

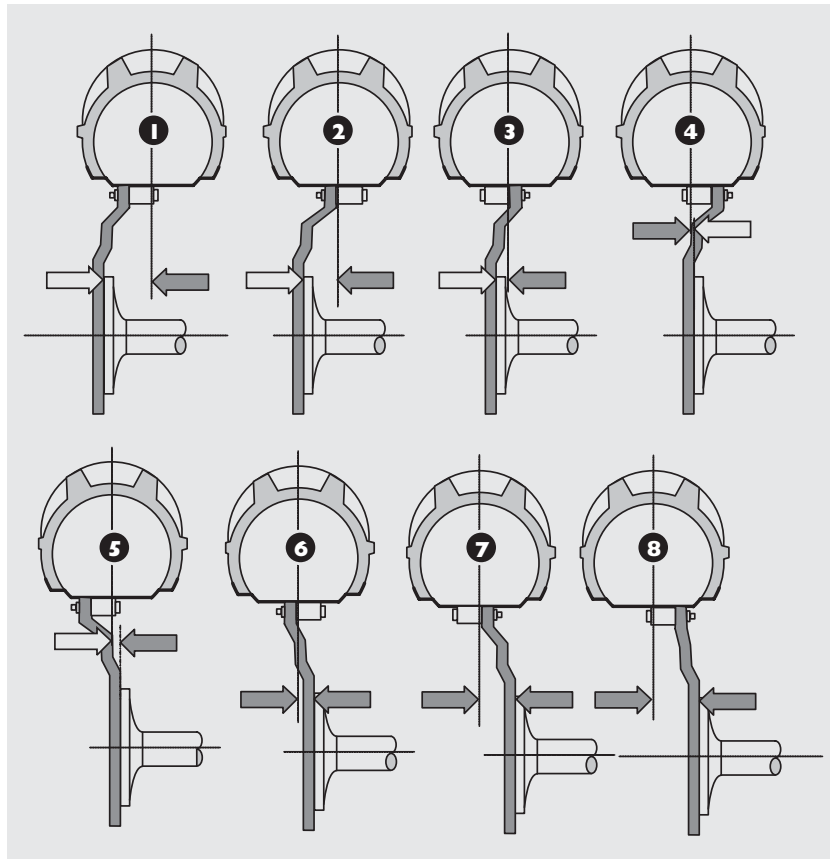
N.B. : La valeur peut varier en fonction du fabricant du pneu et de la pression de gonflage.

(3) - Sur les tracteurs sans freins à l'avant, les voies et les largeurs minimum et maximum sont réduites de 77 mm.

Id : Les lettres A, B, C, etc... indiquent les tableaux correspondants qui se trouvent pages 180-184

Modification des voies avec des roues munies de jante à voie variable**Roues avant**

La figure illustre les 8 possibilités de montage qui permettent d'obtenir les 8 voies avant indiquées dans les tableaux des pages suivantes.



Roues arrière

La figure illustre les 8 possibilités de montage qui permettent d'obtenir les 8 voies arrière indiquées dans les tableaux des pages suivantes.



ATTENTION: EN CAS DE NÉCESSITÉ D'ÉLARGIR LA VOIE DES PNEUS, ÉVITEZ DE SURCHARGER LE TRACTEUR.

Agroplus S 70 - 75 - 90 - 100 "Basso" (avec pont avant équipé de freins)

A				B			
Voies		avant	arrière	Voies		avant	arrière
		240/70R16	380/70R20			280/70R15,5	380/70R20
1	mm	870	-	1	mm	voir pages 149 (table B)	-
2	mm	896	-	2	mm		-
3	mm	940	-	3	mm		-
4	mm	1106	928	4	mm		-
5	mm	1030	-	5	mm		910
6	mm	1096	894	6	mm		1004
7	mm	1140	1034	7	mm		1124
8	mm	1166	1128	8	mm		1218

C				D			
Voies		avant	arrière	Voies		avant	arrière
		240/70R16	320/70R24			6,50/R16	11,2R24
1	mm	870	-	1	mm	870	-
2	mm	896	-	2	mm	946	-
3	mm	940	-	3	mm	930	-
4	mm	1106	808	4	mm	1006	808
5	mm	1030	920	5	mm	1030	920
6	mm	1096	1014	6	mm	1106	1014
7	mm	1140	1114	7	mm	1090	1114
8	mm	1166	1208	8	mm	1106	1208

E			
Voies		avant	arrière
		27x10,5R15	41/14,00R20
1	mm	voir pages 149 (table B)	-
2	mm		-
3	mm		-
4	mm		928
5	mm		-
6	mm		894
7	mm		1034
8	mm		1128

Agroplus S 70 - 75 - 90 - 100

A				B			
Voies		avant	arrière	Voies		avant	arrière
		6.50 R 16	12.4 R 24			240/70 R 16	360/70 R 24
1	mm	933	-	1	mm	984	-
2	mm	1015	-	2	mm	1010	-
3	mm	1050	970	3	mm	1054	-
4	mm	1111	1084	4	mm	1120	1038
5	mm	1153	1164	5	mm	1144	1210
6	mm	1214	1278	6	mm	1210	1304
7	mm	1249	1408	7	mm	1254	1388
8	mm	1271	1484	8	mm	1280	1438

C				D			
Voies		avant	arrière	Voies		avant	arrière
		260/70 R 16	380/70 R 24			7.50 R 16	12.4 R 24
1	mm	984	-	1	mm	933	-
2	mm	1010	-	2	mm	1015	-
3	mm	1054	-	3	mm	1050	970
4	mm	1120	1038	4	mm	1111	1084
5	mm	1144	1210	5	mm	1153	1164
6	mm	1210	1304	6	mm	1214	1278
7	mm	1254	1388	7	mm	1249	1408
8	mm	1280	1438	8	mm	1271	1484

E				F			
Voies		avant	arrière	Voies		avant	arrière
		8.25 R 16	13,6R28			280/70 R 16	420/70 R 24
1	mm	993	-	1	mm	993	-
2	mm	1015	-	2	mm	1015	-
3	mm	1050	974	3	mm	1050	-
4	mm	1111	1076	4	mm	1111	1078
5	mm	1153	1174	5	mm	1153	1170
6	mm	1214	1276	6	mm	1214	1274
7	mm	1249	1394	7	mm	1249	1388
8	mm	1271	1476	8	mm	1271	1478

F				G			
Voies		avant	arrière	Voies		avant	arrière
		280/70 R 18	380/70R 28			280/70 R 18	420/70 R 28
1	mm	890	-	1	mm	890	-
2	mm	966	-	2	mm	966	-
3	mm	1084	-	3	mm	1084	-
4	mm	1174	1038	4	mm	1174	1076
5	mm	1090	1210	5	mm	1090	1174
6	mm	1180	1304	6	mm	1180	1276
7	mm	1298	1388	7	mm	1298	1394
8	mm	1374	1438	8	mm	1374	1476

Les tableaux A, B, etc... correspondent aux combinaisons de pneumatiques indiquées par les mêmes lettres, pages 180 - 181 - 182 - 183 - 184.



ATTENTION: PENDANT TOUTE INTERVENTION SUR LE PNEUMATIQUE, NE PAS ENTRER DANS LA ZONE DE PROJECTION DE LA JANTE ET DU VOILE INDICÉE EN FIGURE. IL FAUT TOUJOURS UTILISER DES CAGES MÉTALLIQUES DE CONTENANCE OU DES TENDEURS DE RETENUE DU PNEU AVEC LE VOILE ET LA JANTE, CAR DANS CERTAINES CIRCONSTANCES LA TRAJECTOIRE DE PROJECTION DE LA JANTE ET DU VOILE, DANS LE CAS D'ÉCLATEMENT DU PNEU, POURRAIT CHANGER À L'IMPROVISTE ET OCCASIONNER DES BLESSURES GRAVES, VOIRE LA MORT.



ATTENTION: DES ACCIDENTS GRAVES, VOIRE MORTELS, PEUVENT ÊTRE OCCASIONNÉS PAR:

- *L'ÉCLATEMENT DU PNEUMATIQUE AVEC DÉJANTAGE CONSÉCUTIF PENDANT LA PHASE D'ASSISE DU PNEU SUR LA JANTE EN CAS D'UNE PRESSION DE GONFLAGE EXCESSIVE.
- *IL FAUT TOUJOURS UTILISER DES CAGES MÉTALLIQUES OU DES TENDEURS DE RETENUE DE LA JANTE AVEC LE PNEUMATIQUE.
- *NE PERMETTRE LE REMPLACEMENT DU PNEU SUR LA JANTE QU'À UN MONTEUR SPÉCIALISÉ (OU AUTRE PROFESSIONNEL HABILITÉ À CE TRAVAIL). LES DOMMAGES QUE SUBISSENT LES PNEUS SONT GÉNÉRALEMENT DUS À LEUR UTILISATION EN SURCHARGE ET/OU AU-DELÀ DE LA LIMITE MAXIMALE DE VITESSE AUTORISÉE ET À UN GONFLAGE INCORRECT. RESPECTER LES INDICATIONS DU FABRICANT ET CONTRÔLER SOUVENT LA PRESSION DE GONFLAGE. NE PAS EFFECTUER DES TRAVAUX DE SOUDAGE SUR LE VOILE ET SUR LA JANTE SANS AVOIR D'ABORD DÉMONTÉ LE PNEU, CAR LA CHALEUR DÉGAGÉE EN PROVOQUERAIT PRÉALABLEMENT SON ÉCLATEMENT.

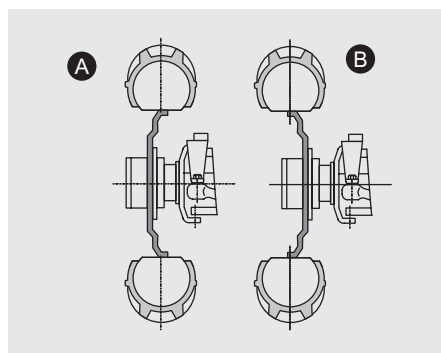


ATTENTION: LES OPÉRATIONS DE REMPLACEMENT DES PNEUS PEUVENT ÊTRE DANGEREUSES ET DOIVENT ÊTRE EFFECTUÉES PAR DES MONTEURS SPÉCIALISÉS EN RESPECTANT TOUJOURS LES INSTRUCTIONS DU MANUFACTURIER ET DU FABRICANT DE JANTES.

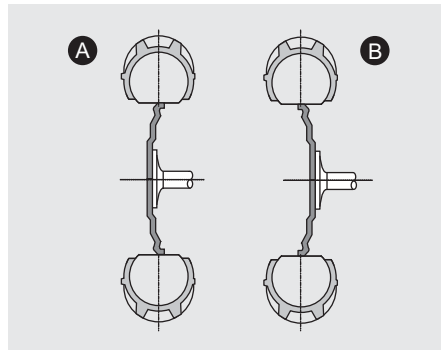
L'ACCOUPLÉMENT INCORRECT DU PNEU AVEC LA JANTE PEUT CAUSER DES DOMMAGES ET PROVOQUER L'ÉCLATEMENT DU PNEUMATIQUE ET DONC OCCASIONNER DES BLESSURES GRAVES (VOIR LA MORT). NE JAMAIS MONTER ET UTILISER DES PNEUMATIQUES OU JANTES ABÎMÉS.

Tracteurs équipés de roues à voie fixe

Dans ce cas, on ne peut obtenir que deux montages différents A et B pour les roues avant et arrière, comme le montre la figure.



Roues avant



Roues arrière

		B'		E'			
Voies		avant	arrière	Voies	avant	arrière	
GARDEN		280/60 R 15.5"	360/60 R 24"	GARDEN	27x10.50-15"	41x14.00-20"	
A	mm	876	voir pages	A	mm	1010	voir pages
B	mm	1160	146	B	mm	1026	146



ATTENTION: LORS DU MONTAGE DU PNEU SUR LA JANTE:

- NE PAS GONFLER LE PNEU À PLUS DE 5 BAR LORS DE L'ASSISE DU PNEU SUR LA JANTE.

- PENDANT LE GONFLAGE DU PNEU, SE TENIR TOUJOURS DEBOUT ET DE CÔTÉ ET UTILISER DES ÉQUIPEMENTS DE SÉCURITÉ (CAGES MÉTALLIQUES OU TENDEURS).

- IL FAUT TOUJOURS CONTRÔLER SUR LES DEUX CÔTÉS QUE LE PNEUMATIQUE SOIT BIEN FIXÉ SUR LA JANTE. SI CE N'EST PAS LE CAS, DÉGONFLER LE PNEU ET GRAISSER LE LOGEMENT SUR LA JANTE, PUIS REGONFLER LE PNEU. NE PAS AUGMENTER LA PRESSIION DE GONFLAGE POUR L'ASSISE CORRECTE DU PNEU SUR LA JANTE. CETTE OPÉRATION SERAIT EXTRÊMEMENT DANGÉREUSE ET POURRAIT OCCASIONNER DES BLESSURES GRAVES, VOIRE LA MORT.



ATTENTION: UN TRACTEUR MAL ÉQUILIBRE PEUT SE RETOURNER ET PROVOQUER DES BLESSURES OU LA MORT. ASSUREZ-VOUS QUE LES CONTREPOIDS DE CHASSIS AV, LES POIDS ET LESTS DE ROUES SONT UTILISÉS SELON LES RECOMMANDATIONS DU FABRICANT.

NA JOUEZ PAS DE CONTREPOIDS SUPPLÉMENTAIRES POUR COMPENSER LA SURCHARGE DU TRACTEUR, MAIS RÉDUISEZ PLUTÔT LA CHARGE. MAINTENEZ VOTRE CORPS ENTIER À L'INTÉRIEUR DU COMPARTIMENT DU CONDUCTEUR LORSQUE VOUS CONDUISEZ LE TRACTEUR.



ATTENTION: EN UTILISANT UN PNEU GONFLÉ À UNE PRESSIION INFÉRIEURE À 80% DE LA VALEUR PRÉCONISÉE, CELUI-CI PEUT SUBIR DES DOMMAGES À L'INTÉRIEUR ET DONC ÉCLATER APRÈS SON REGONFLAGE À LA BONNE PRESSIION, ET DE CE FAIT OCCASIONNER DES BLESSURES GRAVES, VOIRE LA MORT.

- NE PAS EFFECTUER DE TRAVAUX DE SOUDAGE SUR LA JANTE ET SUR LE VOILE.

- NE PAS UTILISER DES MATIÈRES OU PRODUITS INFLAMMABLES LORS DES RÉPARATIONS.

- NE PAS EFFECTUER D'INSPECTION D'ENTRETIEN NI FRAPPER SUR LE PNEU S'IL NA PAS ÉTÉ DÉGONFLÉ AU PRÉALABLE.

CES OPÉRATIONS SERAIENT EXTRÊMEMENT DANGÉREUSES À CAUSE DU RISQUE POSSIBLE D'ÉCLATEMENT DU PNEU POUVANT OCCASIONNER DES BLESSURES GRAVES, VOIRE LA MORT.

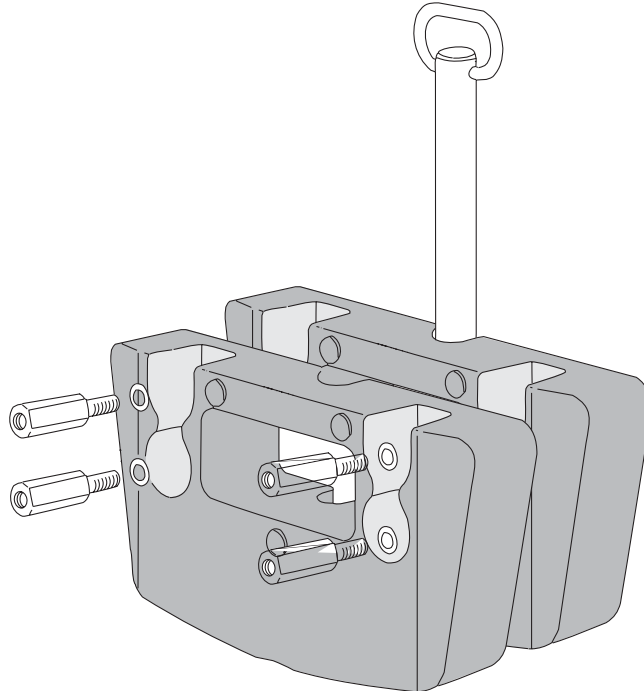
Lestage

Masses d'alourdissement avant (plaques)

Les masses d'alourdissement sont fournies sur demande pour les tracteurs sans relevage avant et se composent de 2 blocs en fonte de 35 kg chacun.

Les masses doivent être posées sur le porte-masses avant en utilisant les colonnettes spéciales comme représenté sur la figure ci-dessous.
Pour lester

- ne pas dépasser les charges admises par axe ni le poids total admis
- ne pas dépasser la pression admise pour les pneumatiques
- charger suffisamment l'essieu avant pour garantir la sécurité de braquage.



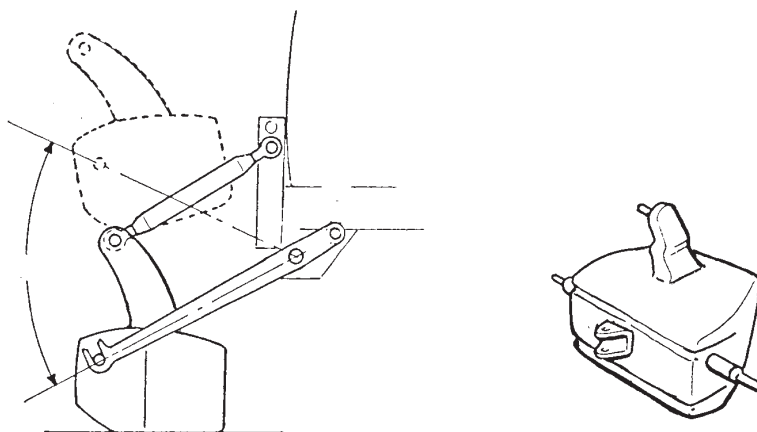
Masse monobloc (optional)

Sur demande, deux types de masses d'alourdissement peuvent être fournis:

- porte-masses avec blocs en fonte de deux jusqu'à un maximum de huit (sur demande).
- masse monobloc de 200 kg

Fixer la masse monobloc à l'attelage 3 points avant comme le montre la figure ci-dessus.

IMPORTANT - Il est recommandé, pendant le travail, de mettre le lestage dans la position la plus haute (vérins hydrauliques entièrement rentrés), afin de maintenir inchangé l'équilibre du tracteur (son centre de gravité) et de garantir une adhérence optimale des roues.



PRÉCAUTION: IL FAUT TOUJOURS ATTACHER LES CEINTURES DE SECURITE. LEUR UTILISATION AUGMENTE VOTRE PROTECTION EN CAS D'ACCIDENT.

Lestage par remplissage des pneus avec de l'eau (solution antigel)

Pour éviter que l'eau ne gèle et n'endommage donc les pneus, vous devez ajouter à l'eau un additif de manière à obtenir une solution de chlorure de calcium neutralisé.

Procédez de la manière suivante : versez dans un récipient la quantité d'eau nécessaire et versez ensuite lentement le chlorure de calcium (environ 30 kg tous les 100 litres d'eau).

N.B. - Evitez l'opération inverse pour ne pas provoquer l'action violente de la solution.

Le liquide utilisé pour le lestage ne doit jamais excéder le 75% du volume total du pneumatique

Avertissement: La solution antigel ne peut être utilisée que par températures jusqu'à -20°C.

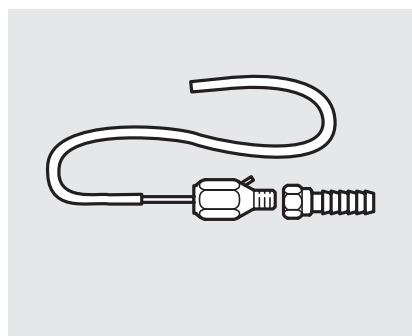
Pour plus d'informations, s'adresser aux fabricants de pneus. Ajouter l'antigel à l'eau en remuant constamment. Etant donné que la solution est très agressive, rincer tous les appareils avec de l'eau après le remplissage des pneus.



PRÉCAUTION: EN CAS D'ALOURDISSEMENT DU TRACTEUR, CHARGER L'ESSIEU AVANT DE MANIÈRE À GARANTIR LA SÉCURITÉ DE BRAQUAGE (LA CHARGE SUR L'ESSIEU AVANT NE DOIT PAS DÉPASSER LE 20% DU POIDS DU TRACTEUR).



ATTENTION: SE RAPPELER QUE LES OPERATIONS DE BRAQUAGE, FREINAGE ET FONCTIONNEMENT SUBISSENT FORTEMENT L'INFLUENCE DES OUTILS ET DES REMORQUES ATTELES AINSI QUE DES MASSES D'ALOURDISSEMENT.

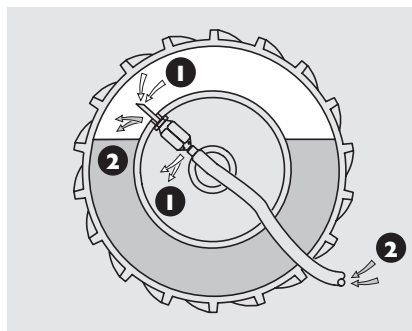


Le remplissage d'eau doit se faire par le raccord prévu le remplissage et la vidange de l'eau.

(Ce raccord est fourni par les manufacturiers de pneumatiques). Gonfler le pneu jusqu'à la pression prescrite.

Remplissage d'eau dans le pneumatique

Mettre le tracteur sur des cales. Tourner la valve de chambre à air vers le haut. Retirer l'embout de la valve. Visser la valve de lestage à l'eau sur la valve de chambre à air, raccorder le tuyau d'eau. Raccorder le tuyau de l'eau et remplir jusqu'à ce que l'eau sorte de l'évent qui se trouve dans la partie inférieure de la vanne. Revisser l'embout de la valve. Gonfler le pneu jusqu'à la pression prescrite.



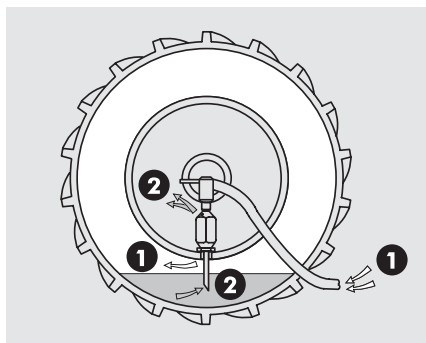
1 - AIR
2 - EAU



PRÉCAUTION: PENDANT LA PRÉPARATION ET LE VERSEMENT DU MÉLANGE ANTIGEL DANS LES ROUES, LE PORT DE LUNETTES DE PROTECTION ET D'ÉPI APPROPRIÉS EST OBLIGATOIRE. VERSER LE CHLORURE DE CALCIUM DANS L'EAU ET NON PAS L'INVERSE.

Vidange de l'eau du pneumatique

Mettre le tracteur sur des cales. Tourner la valve de chambre à air vers le bas. Dévisser l'embout de la valve. Vider l'eau. Visser la valve combinée. Gonfler le pneu. Sous l'effet de la pression, l'eau restante s'échappe par le tube d'aération. Dévisser la valve combinée, revisser l'embout de la valve. Gonfler le pneu jusqu'à la pression prescrite.



PRÉCAUTION: LORS DU RAVITAILLEMENT EN GAZOLE, ARRÊTER LE MOTEUR ET ESSUYER TOUJOURS LE GAZOLE QUI SE SERAIT RÉPANDU SUR LE TRACTEUR.

Freinage hydraulique de remorque

Le tracteur peut être équipé, sur demande, d'un système de freinage hydraulique de la remorque.

L'huile utilisée est prélevée du circuit hydraulique principal du tracteur par un distributeur prévu à cet effet.

Ce distributeur est commandé par une soupape raccordée hydrauliquement à la commande hydrostatique des freins du tracteur.

Pour les remorques équipées de freins de sécurité, le système adopte un distributeur spécial. Ce distributeur est piloté par une commande TOUT ou RIEN (ON-OFF) qui permet au distributeur d'être relié hydrauliquement, position TOUT ou bien exclu, position RIEN.

Contact mis, quand la commande sera en position RIEN, un témoin spécial s'allume, celui-là même qui signale une pression insuffisante pour l'actionnement du freinage de remorque.

Le frein à main agit aussi sur ce distributeur pour permettre le freinage de remorque au moment de son enclenchement.

N.B. - Pour toute intervention de réglage sur le système de freinage, adressez-vous à un de nos ateliers agréés.



Distributeur hydraulique pour le freinage de remorque

- 1 - Distributeur hydraulique pour remorque
- 2 - Levier de commande du distributeur

OPERATIONS D'ENTRETIEN

Ce chapitre traite du graissage et de l'entretien en général du tracteur.



PRÉCAUTION: IL FAUT LIRE ATTENTIVEMENT TOUTES LES INSTRUCTIONS DU MANUEL D'UTILISATION ET D'ENTRETIEN DU TRACTEUR AVANT DE L'UTILISER ET DE LES RESPECTER PENDANT SON FONCTIONNEMENT.



PRÉCAUTION: LIRE ATTENTIVEMENT TOUTES LES RÈGLES OU PRÉCAUTIONS DE SÉCURITÉ CONTENUES DANS LE MANUEL D'UTILISATION ET D'ENTRETIEN ET RESPECTER LES INSTRUCTIONS DES DÉCALCOMANIES APPLIQUÉES SUR LE TRACTEUR.



PRÉCAUTION: IL FAUT TOUJOURS EFFECTUER LES OPÉRATIONS D'ENTRETIEN AUX PÉRIODICITÉS PRÉVUES POUR CONSERVER LE TRACTEUR EN BON ÉTAT DE MARCHE. LE NON-RESPECT DE CETTE DISPOSITION PEUT DIMINUER LA DURÉE DE VIE DU TRACTEUR ET OCCASIONNER DE FRÉQUENTES INTERRUPTIONS DE FONCTIONNEMENT POUR CAUSE DE RÉPARATIONS.



ATTENTION: SUR CERTAINES ILLUSTRATIONS DE CE MANUEL D'INSTRUCTIONS DE L'UTILISATEUR, DES PANNEAUX OU DES PROTECTIONS PEUVENT AVOIR ÉTÉ RETIRÉES POUR PLUS DE CLARTE. N'UTILISEZ JAMAIS LE TRACTEUR SANS QUE CES ÉLÉMENTS SOIENT EN PLACE. SI LE RETRAIT DE PANNEAUX OU DE PROTECTIONS EST NECESSAIRE LORS D'UNE RÉPARATION, ILS DOIVENT ÊTRE REMIS EN PLACE APRÈS L'INTERVENTION.



DANGER: NE PAS DÉMARRER LE MOTEUR EN COURT-CIRCUITANT LES BORNES DU DÉMARREUR CAR CELA POURRAIT PROVOQUER DE DÉPARTS ACCIDENTELS ET CRÉER DES SITUATIONS DANGEREUSES POUR LE CONDUCTEUR.



PRÉCAUTION: IL FAUT TOUJOURS PORTER DES VÊTEMENTS APPROPRIÉS AU TRAVAIL À EXÉCUTER; SI NÉCESSAIRE, METTRE DES BOUCHONS D'OREILLES ET DES LUNETTES DE PROTECTION.



PRÉCAUTION: IL EST IMPORTANT DE TOUJOURS DISPOSER DE MATÉRIELS DE PREMIERS SECOURS:
- TROUSSE PREMIERS SOINS;
- EXTINCTEUR;
- ENIR À PORTÉE DE MAIN LES NUMÉROS DE TÉLÉPHONE UTILES, TELS QUE SOS MÉDECINS, URGENCES MÉDICALES, AMBULANCES, CENTRES ANTI-POISONS, POMPIERS.



ATTENTION: POUR PROTEGER VOTRE INTEGRITE PHYSIQUE, LISEZ ATTENTIVEMENT LES REGLES TOUCHANT LA SECURITE INDIQUEES AU DEBUT DE CE MANUEL.
IL NE FAUT AUTORISER AUCUNE PERSONNE A INTERVENIR SUR LE TRACTEUR POUR PROCEDER A DES OPERATIONS D'ENTRETIEN OU DE REPARATION SUR LES OUTILS EVENTUELLEMENT ATTELES AVANT D'AVOIR AU PREALABLE ARRETE LE MOTEUR, MIS LE LEVIER DE VITESSES AU POINT MORT, DESENGAGÉ LA PDF ET SERRE LE FREIN DE STATIONNEMENT.



DANGER: LANCEZ LE MOTEUR AVEC LA CLE DE CONTACT ET UNIQUEMENT DEPUIS LE SIEGE DU CONDUCTEUR. NE TENTEZ PAS DE LANCER LE MOTEUR EN RELIANT LES BORNES DU DEMARREUR. LE TRACTEUR DEMARRE EN PRISE SI LE SYSTEME DE PROTECTION DU DEMARRAGE AU POINT MORT EST COURT-CIRCUITE. CELA POURRAIT BLESSER GRAVEMENT OU TUER TOUTE PERSONNE SITUEE A PROXIMITE DU TRACTEUR. VERIFIEZ QUE LE CAPOT DE LA BOBINE DU DEMARREUR EST TOUJOURS EN POSITION.

En outre, pour la périodicité d'entretien, la qualité et la quantité des ravitaillements, référez-vous au "Tableau de lubrification" page 193.

AGROPLUS S 70 - 75 - 90 - 100

LUBRIFIANTS PRECONISÉS ET RAVITALEMENTS

Pièces à ravitailler	Litres	Produit	Specifications SDFG	Vidange Heures
Moteur 3 Cylindres	6.7**	AKROS TURBO	SAE 15W-40 ACEA E3-96 API CF SDFG OM-1891 MIL-L-2104 E LEVEL MB 228.3 LEVEL	300*
Moteur 4 Cylindres	11**			
Boîte vitesse et pont arrière, relevage hydraulique, installation auxiliaires, direction hydrostatique - avec inverseur hydraulique	41	AKROS MULTI AKROS MULTI FTC	SAE 10W-30 SAE 20W-30 UTTO API GL 4 SDFG OT-1891	1200
Pont central	6	AKROS MULTI FTC	SAE 10W-30 UTTO / API GL4 / SDFG OT-1891-A	1200
Réducteurs latéraux	1.5x2			
Commande freins et embrayage	MAX	AKROS MATIC	SAE 10W ATF DEXRON IID / SDFG OF 1691	
Point de graissage		AKROS GREASE T2	NLGI 2 LITIO/SDFG GR-1202 L	50
Protectif radiateur	11	AKROS FREEZE	SDFG EC-1548 A	1200

(*) 1° Vidange 50 heures

(**) Avec filtre + 1 l

Périodicité d'entretien

Les périodicités sont calculées pour un fonctionnement du tracteur en conditions normales.



PRÉCAUTION: AVANT DE METTRE EN ROUTE LE TRACTEUR, S'ASSURER QU'IL EST PARFAITEMENT EN ÉTAT DE CIRCULER SUR ROUTE.

En cas d'utilisation du tracteur dans des conditions sévères et dans des milieux poussiéreux, il faut intensifier les inspections et/ou interventions d'entretien.

Observez scrupuleusement les prescriptions et les périodicités d'entretien et utilisez exclusivement des lubrifiants préconisés.

L'utilisation de lubrifiants autres que ceux préconisés, pour vouloir économiser, peut comporter de gros risques du fait des sérieux dégâts qu'ils peuvent produire à votre tracteur.

Le constructeur ne valide la garantie du tracteur qu'en cas de plein respect des périodicités d'entretien fixées et d'utilisation des lubrifiants préconisés.



DANGER: POUR ÉVITER DE PROVOQUER DES TROUBLES À LA VUE, NE PAS EXPOSER LES YEUX DANS LA ZONE D'ÉMISSION DES ONDES DU RADAR QUAND CELUI-CI EST EN SERVICE. N'EFFECTUER L'ENTRETIEN DU CAPTEUR RADAR DU TRACTEUR QU'APRÈS AVOIR ÉTEINT CELUI-CI.

Avertissements

- Conservez les lubrifiants dans des contenants parfaitement propres. Les entonnoirs et les mesureurs doivent être recouverts pour éviter tous dépôts de poussière sur ceux-ci.
- Nettoyez les zones ou surfaces voisines des parties à lubrifier.
- Procédez à la lubrification lorsque les parties sont chaudes pour permettre au lubrifiant de couler de manière plus fluide.
- Procédez au nettoyage des bouchons enlevés avant de les remettre en place.
- La capacité des réservoirs est celle indiquée dans le tableau de la page suivante.
- Effectuez les opérations suivant les méthodes prescrites par le constructeur et en respectant les règles de sécurité qui s'imposent.
- Travaillez sur le tracteur moteur arrêté, clé de contacteur-démarrateur retirée et frein de stationnement serré.
- N'effectuez des interventions moteur en route que si cela est spécifiquement prescrit.



ATTENTION: AVANT DE LANCER LE MOTEUR, VERIFIEZ QUE LA VENTILATION EST SUFFISANTE. NE FAITES PAS FONCTIONNER LE MOTEUR DANS UN BATIMENT FERME. LES GAZ D'ECHAPPEMENT PEUVENT PROVOQUER UNE ASPHYXIE.



ATTENTION: NE RETIREZ PAS ET NE MASQUEZ PAS LES ETIQUETTES DANGER, AVERTISSEMENT, ATTENTION OU INSTRUCTION. REMPLACEZ TOUTES LES ETIQUETTES DANGER, AVERTISSEMENT, ATTENTION OU INSTRUCTION ILLISIBLES OU MANQUANTES. DES ETIQUETTES DE RECHANGE SONT DISPONIBLES AUPRES DE VOTRE REVENDEUR EN CAS DE PERTE OU DE DETERIORATION. L'EMPLACEMENT DE CES ETIQUETTES DE SECURITE ET LEURS REFERENCES DE COMMANDE SONT ILLUSTRÉS A LA FIN DE CE CHAPITRE. LORSQUE VOUS REMPLACEZ UNE PIECE PORTANT UNE ETIQUETTE DE SECURITE, VEILLEZ A CE QUE LA MEME ETIQUETTE SOIT COLLEE SUR LA NOUVELLE PIECE. N'UTILISEZ PAS DE CARBURANT OU DE SOLVANTS, ETC., POUR NETTOYER LES ETIQUETTES DE SECURITE. UTILISEZ UN CHIFFON PROPRE IMBIBE D'EAU SAVONNEUSE.

Tableau d'entretien et inspection

* Si la teneur en soufre du gazole utilisé est supérieure à 0,5%, réduire les intervalles d'entretien de moitié

** Au plus tôt 2 heures après l'arrêt du moteur

	Heures de fonctionnement						
	Livraison	à 50 heures	Toutes les 50	300	600	900	1200
1 Moteur							
1.1	Contrôle niveau d'huile moteur (pour le type d'huile, voir tableau page 196)	•	Avant de commencer la journée de travail ou bien toutes les 50 heures				
1.2	Vidange moteur (au moins une fois par an - pour le type d'huile, voir tableau page 196)	•	•	•	•	•	•
1.3	Remplacement cartouche filtre à huile	•	•	•	•	•	•
1.4	Contrôle jeu aux soupapes	•			•		•
1.5	Contrôle injecteurs				•		•
1.6	Contrôle démarreur						•
1.7	Contrôle pompe d'injection						•
1.8	Contrôle réfrigérant	•	Périodiquement				
1.9	Remplacement du réfrigérant						•
1.10	Contrôle tension des courroies (ou de la courroie)	•	•	•	•	•	•
1.11	Remplacement filtre à gazole			•	•	•	•
1.12	Purge de l'eau dans le filtre à gazole		•	•	•	•	•
1.13	Contrôle état filtre à air		A l'allumage du témoin				
1.14	Remplacement cartouche filtre à air		Remplacer la cartouche au moins une fois par an ou après 6 nettoyages				
1.15	Remplacement cartouche de sécurité dans le filtre à air		Remplacement cartouche interne après 3 nettoyages de la cartouche principale				
1.16	Contrôle état radiateur d'huile (côté droit moteur)		•	•	•	•	•
2 Transmission et système hydraulique							
2.1	Contrôle niveau d'huile boîte de vitesses	•	•	•	•	•	•
2.2	Vidange d'huile boîte de vitesses		Renouveler l'huile au moins une fois par an - pour le type d'huile, voir le tableau page 196				
2.3	Remplacement du filtre à huile du circuit de la direction hydrostatique		Remplacer les filtres après 50 et 150 heures de fonctionnement et ensuite à l'allumage du témoin correspondant et en tout cas au moment de la vidange (300 heures de fonctionnement)				
2.4	Remplacement des filtres à huile de la boîte de vitesses - relevage - distributeurs auxiliaires		Remplacer les filtres après 150 heures de fonctionnement et ensuite à l'allumage du témoin correspondant et en tout cas au moment de la vidange (1200 heures de fonctionnement)				
2.5	Contrôle état radiateur d'huile boîte de vitesses (dans le compartiment avant moteur)		•	•	•	•	•
3 PdF avant							
3.1	Contrôle niveau d'huile	•		•	•	•	•
3.2	Vidange d'huile PdF (heures effectives de la PdF)		Renouveler l'huile au moins une fois par an - pour le type d'huile, voir tableau page 196				
3.3	Remplacement cartouche filtre à huile						•
3.4	Nettoyage du filtre à toile métallique						•
4 Essieu/Pont avant							
4.1	Lavage et graissage des roulements des moyeux de roues avant	•					•

	Livraison	à 50 heures	Heures de fonctionnement				
			Toutes les 50	300	600	900	1200
4.2	4RM-Contrôle niveau d'huile-différentiel et train épicycloïdal	•	•	•	•	•	•
4.3	4RM-Vidange boîtier de différentiel - train d'engrenages épicycloïdal		Renouveler l'huile au moins une fois par an - pour le type d'huile, voir tableau page 196				
4.4	4RM-Contrôle niveau d'huile dans les moyeux latéraux	•	•	•	•	•	•
4.5	4RM-Vidange moyeux latéraux		Renouveler l'huile au moins une fois par an - pour le type d'huile, voir tableau page 196				
4.6	Contrôle voie	•					•
5 Embrayage							
5.1	Contrôle niveau d'huile dans le réservoir (toujours à l'allumage du témoin et en tout cas aux périodicités fixées - pour le type d'huile, voir tableau page 196)	•	•	•	•	•	•
6 Freins							
6.1	Contrôle niveau d'huile dans le réservoir (toujours à l'allumage du témoin et en tout cas aux périodicités fixées - pour le type d'huile, voir tableau page 196)	•	•	•	•	•	•
6.2	Contrôle du freinage	•	•	•	•	•	•
6.3	Contrôle du jeu aux pédales et au levier du frein de stationnement	•	•	•	•	•	•
6.4	Contrôle système de freinage avec soupape de sécurité ("safety brakes")	•	•	•	•	•	•
7 Blocage de différentiels							
7.1	Contrôle blocages de différentiels	•		•	•	•	•
8 Direction hydrostatique							
8.1	Contrôle canalisations d'huile	•	•	•	•	•	•
9 Climatisation							
9.1	Contrôle état filtres climatisation	•		•	•	•	•
9.2	Vidange circuit réfrigérant						•
10 Graissage							
10.1	Graissage vérin de direction (2x2)	•	Toutes les 50				
10.2	Graissage tirants de relevage (2)	•	Toutes les 50				
10.3	Graissage tirants des stabilisateurs latéraux (2)		Toutes les 50				
10.4	4RM-Graissage roulements des rotules de direction (2x2)	•	Toutes les 50				
10.5	4RM-Graissage palier avant du pont avant (1)	•	Toutes les 50				
10.6	4RM-Graissage palier arrière du pont avant (1)	•	Toutes les 50				
10.7	Graissage roulements demi-arbres arrière (2)	•	Toutes les 50				
10.8	2RM-Graissage coussinets d'oscillation du pont avant	•	Toutes les 50				
10.9	2RM-Graissage des axes de direction	•	Toutes les 50				
11 Système électrique							
11.1	Contrôle équipements (éclairage - témoins - centrales)	•	•	•	•	•	•
11.2	Contrôle batterie	•	•	•	•	•	•
12 Couples de serrage							
12.1	Contrôle serrage des vis des roues avant et arrière	•	•	•	•	•	•



PRÉCAUTION: DÉBRANCHER LA BATTERIE LORS DE CHAQUE INTERVENTION SUR LE SYSTÈME ÉLECTRIQUE OU BIEN EN CAS DE TRAVAUX DE SOUDAGE SUR LE TRACTEUR OU SUR LES OUTILS ATTELÉS.



DANGER: IL FAUT BRANCHER CORRECTEMENT LES BORNES DES BATTERIES. RISQUE DE COURT-CIRCUIT!



ATTENTION: PORTER DES LUNETTES DE PROTECTION LORSQU'ON DOIT TRAVAILLER SUR LA BATTERIE (PENDANT LA CHARGE, PAR EXEMPLE).



ATTENTION: N'UTILISER QUE DES ALIMENTATIONS 12 V POUR LA (RE)CHARGE DE LA BATTERIE.



PRÉCAUTION: IL EST IMPORTANT DE RESPECTER L'ENVIRONNEMENT ET LA LÉGISLATION ANTIPOLLUTION. TOUS FLUIDES (HUILE, GAZOLE, RÉFRIGÉRANT) OU FILTRES ET BATTERIES DOIVENT ÊTRE ÉLIMINÉS SELON LA LÉGISLATION ANTIPOLLUTION.



ATTENTION: LES PRODUITS D'ÉCHAPPEMENT DU MOTEUR DIESEL ET CERTAINS DE SES ÉLÉMENTS CONSTITUANTS SONT CONNUS POUR PROVOQUER DES CANCERS, DES MALFORMATIONS CONGÉNITALES ET D'AUTRES TROUBLES DE LA REPRODUCTION.

Dépôt de gazole



DANGER: IL FAUT FAIRE TRÈS ATTENTION DE NE PAS PRODUIRE D'ÉTINCELLES LORSQUE L'ON TRAVAILLE À PROXIMITÉ DE DÉPÔT DE GAZOLE OU DE MATIÈRES INFLAMMABLES.

Le dépôt du gazole est très important. Les contenants (à l'intérieur) doivent être exempts de toute trace de rouille ou de tous dépôts, car ces impuretés peuvent considérablement détériorer le système d'injection.

Ravitaillement de gazole

Le tracteur est équipé d'un indicateur de niveau de carburant au tableau de bord pour signaler la quantité exacte de gazole encore contenue dans les réservoirs.

Évitez d'épuiser le gazole pendant le fonctionnement du moteur, auquel cas vous devriez procéder à la purge de l'air dans le système d'injection du moteur.

Ravitaillement de gazole en fin de journée

Les réservoirs de gazole devraient être toujours remplis à la fin de la journée.

Ceci pour éviter la formation de condensation pendant la nuit.

À noter que si le tracteur est également doté d'un réservoir supplémentaire le ravitaillement devra être fait pour les deux réservoir.



PRÉCAUTION: NE JAMAIS VIDER COMPLÈTEMENT LE RÉSERVOIR DE GAZOLE. SI LE MOTEUR S'ARRÊTE POUR PANNE D'ALIMENTATION TOTALE (MANQUE DE GAZOLE), IL FAUT IMPÉRATIVEMENT PURGER L'AIR DU CIRCUIT D'INJECTION.



ATTENTION: NE JAMAIS FAIRE LE PLEIN À PROXIMITÉ D'UNE FLAMME OU D'ÉTINCELLES. NE JAMAIS FUMER LORS DE CETTE OPÉRATION! AVANT DE FAIRE LE PLEIN, ARRÊTER LE MOTEUR. NE PAS FAIRE LE PLEIN DANS UN LOCAL CLOS.

Réservoir de gazole (standard et supplémentaire)

Le réservoir standard est placé à l'avant du moteur
Le réservoir supplémentaire est placé centralement sous le tracteur.

Pour accéder au réservoir, ouvrez le capot moteur, levez-le jusqu'à la verticale, dégagez la béquille et placez-la dans son ancrage.

La capacité du réservoir est d'environ:

- **Version 1** - 1 réservoir principal: Total: **45 litres**
- **Version 2** - 1 réservoir principal (**45 litres**) + 1 réservoir supplémentaire (**27 litres**). Au total **72 litres**
- **Version 3** (avec relevage avant) - 1 réservoir principal (**33 litres**) + 1 réservoir supplémentaire (**27 litres**). Au total **50 litres**.

Le réservoir supplémentaire est relié au réservoir principal par un tube de transvasement. L'opérateur ne doit ravitailler en gazole que le réservoir principal.

Au travail, une pompe électrique permettra le transfert du gazole du réservoir supplémentaire au réservoir principal.

Bouchon de vidange

Pour la vidange du gazole, le réservoir est équipé d'un bouchon de vidange placé dans la partie inférieure gauche

Après que vous ayez remis en place le bouchon, vérifiez la parfaite étanchéité du joint pendant le ravitaillement.

Entretien du moteur

Avant toute intervention d'entretien sur le moteur, laissez-le refroidir.

Pendant les opérations, enclenchez le frein de stationnement et placez la cale de roue pour immobiliser le tracteur.

Après les opérations, remettez en place les protections éventuellement déposées, les panneaux latéraux et fermez le capot moteur.



PRÉCAUTION: LA COMBUSTION POURRAIT ÊTRE IRRÉGULIÈRE MOTEUR FROID. LE PHÉNOMÈNE TEND À DISPARAÎTRE DÈS QUE LE MOTEUR ATTEINT SA TEMPÉRATURE NORMALE DE FONCTIONNEMENT.



ATTENTION: UN TRACTEUR MAL EQUILIBRE PEUT SE RETOURNER ET PROVOQUER DES BLESSURES OU LA MORT. ASSUREZ-VOUS QUE LES CONTREPOIDS DE CHASSIS AV, LES POIDS ET LESTS DE ROUES SONT UTILISES SELON LES RECOMMANDATIONS DU FABRICANT. NA JOUtez PAS DE CONTREPOIDS SUPPLEMENTAIRES POUR COMPENSER LA SURCHARGE DU TRACTEUR, MAIS REDUISEZ PLUTOT LA CHARGE. MAINTENEZ VOTRE CORPS ENTIER A L'INTERIEUR DU COMPARTIMENT DU CONDUCTEUR LORSQUE VOUS CONDUISEZ LE TRACTEUR.



ATTENTION: LES FLUIDES QUI FACILITENT LE DÉMARRAGE DU MOTEUR SONT TRÈS INFLAMMABLES. LORS DE LEUR MANIPULATION, LES TENIR À L'ÉCART DE GÉNÉRATEUR D'ÉTINCELLES (BATTERIES, CONNEXIONS ÉLECTRIQUES, ETC.). CES FLUIDES DOIVENT ÊTRE CONSERVÉS DANS UN LIEU FRAIS ET CONVENABLEMENT ENTREPOSÉS.



ATTENTION: AVANT TOUTE INTERVENTION D'ENTRETIEN OU RÉPARATION, ARRÊTER LE MOTEUR ET RETIRER LA CLÉ DE DÉMARRAGE.

Ouverture du capot moteur

Pressez la commande de déverrouillage placée à l'avant, puis levez le capot jusqu'à la verticale et placez la béquille dans son ancrage.

Pour fermer le capot, tirez-le vers vous en le laissant tomber. Il se verrouille par son propre poids.

Dépose des panneaux latéraux

Vous ne pouvez déposer des panneaux latéraux qu'après avoir levé le capot.

Saisissez le panneau à l'avant et dégagez celui-ci en le tirant d'abord vers le haut, puis vers vous



DANGER : LORS DE LA MANIPULATION DES BATTERIES:
- ÉVITEZ DE RESPIRER LES GAZ DÉGAGÉS PAR LA SOLUTION ACIDE (EN CAS D'INHALATION DE L'ACIDE, BOIRE ABONDAMMENT DE L'EAU, PUIS DE LA MAGNÉSIE, DES OEUFS BATTUS OU DE L'HUILE VÉGÉTALE; ENSUITE, DEMANDER IMMÉDIATEMENT UNE ASSISTANCE MÉDICALE);
- RESPECTEZ LA PROCÉDURE DE CHARGE
- NETTOYEZ LES PARTIES ÉVENTUELLEMENT SALIES DE SOLUTION ACIDE; POUR LES MAINS, NEUTRALISER LA SOLUTION AVEC DE LA CHAUX ÉTEINTE OU DU BICARBONATE DE SOUDE. SI LA SOLUTION A ATTEINT LES YEUX, RINCER ABONDAMMENT À L'EAU PENDANT UNE DURÉE DE 10 À 15 MINUTES, PUIS DEMANDER UNE ASSISTANCE MÉDICALE.

Nettoyage de la calandre

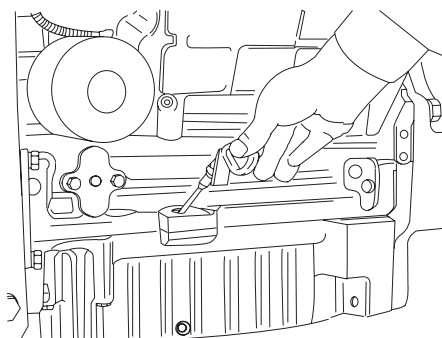
Le refroidissement du moteur se fait correctement si la calandre est toujours bien propre.



ATTENTION: AVANT DE POSER LES MAINS SUR LE MOTEUR, ATTENDRE SON REFROIDISSEMENT. PENDANT LES OPÉRATIONS D'ENTRETIEN, ENCLENCHER LE FREIN DE PARKING ET PLACER DES CALES DERRIÈRE LES ROUES. LE TRAVAIL TERMINÉ, REMETTRE EN PLACE LES PROTECTIONS ET LES COUVERCLES, REMONTER LES PANNEAUX LATÉRAUX ET FERMER LE CAPOT.

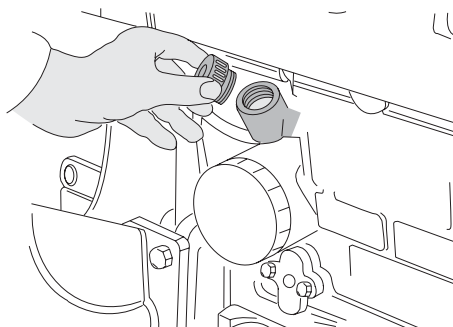
Contrôle du niveau d'huile moteur

Pour le contrôle du niveau d'huile moteur, démarrez celui-ci et laissez tourner quelques minutes, arrêtez le moteur et une minute après contrôlez le niveau d'huile.



Tirez la jauge, puis essuyez-la avec un chiffon propre. Replongez ensuite la jauge bien à fond dans son logement et sortez-la de nouveau pour vérifier le niveau.

Le niveau doit se situer entre les repères mini et maxi.



Réajustez le niveau si nécessaire. Pour ce faire, dévissez le bouchon de remplissage et faites l'appoint en utilisant de l'huile de la qualité préconisée.



DANGER: AVEC UN MOTEUR CHAUD RISQUE DE BRULURES. AVANT TOUTE INTERVENTION D'ENTRETIEN, DE CONTRÔLE OU DE RÉGLAGE ATTENDRE QUE LE MOTEUR SOIT FROID.

Vidange huile moteur

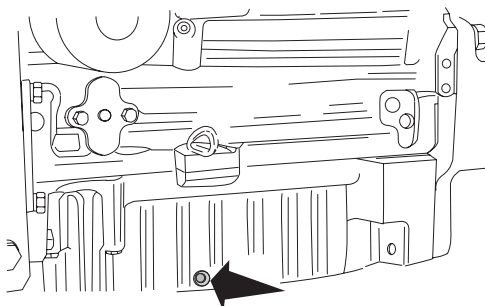
Avertissement: Pendant la vidange, faites attention car le contact avec l'huile pourrait provoquer des brûlures si celle-ci est trop chaude. Versez l'huile dans des récipients prévus à cet effet et faites les enlever par un ramasseur agréé (liste régionale des ramasseurs disponibles auprès de l'ANRED).



DANGER: LES FLUIDES SOUS PRESSION PEUVENT PÉNÉTRER SOUS LA PEAU ET PROVOQUER DE GRAVES BLESSURES. IL FAUT DONC TOUJOURS ARRÊTER LE MOTEUR ET DÉCHARGER LA PRESSION AVANT DE PROCÉDER AU BRANCHEMENT/DÉBRANCHEMENT DES TUYAUTERIES.

Procédez de la manière suivante:

Dévissez le bouchon de vidange du carter d'huile situé à l'extrémité inférieure de la goulotte.



Remplacez les cartouches des filtres de l'huile moteur en suivant les instructions données plus en avant.

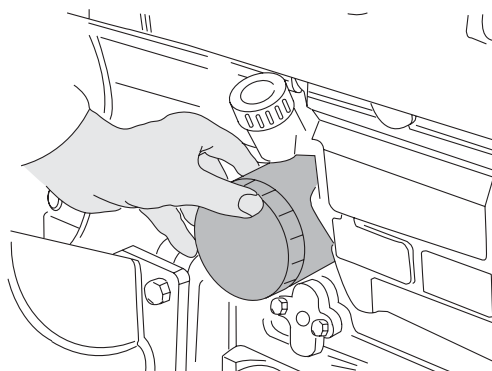
- Attendez que l'huile s'écoule jusqu'à la dernière goutte avant de remettre en place le bouchon avec un joint neuf (si détérioré).
- Faites le plein d'huile de la qualité prescrite jusqu'au repère maxi de la jauge.
- Redémarrez le moteur pendant quelques minutes, puis contrôlez l'étanchéité du bouchon de vidange et du filtre neuf.
- Contrôlez de nouveau le niveau et réajustez celui-ci si nécessaire.



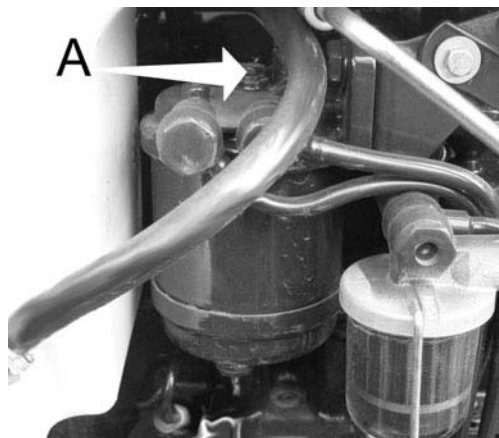
DANGER: ATTENTION À LA VIDANGE, L'HUILE S'ÉCOULANT EST BOUILLANTE. RISQUE DE BRÛLURE!



ATTENTION: CONSERVER L'HUILE USAGÉE DANS DES RÉSERVOIRS Y PRÉVUS ET S'EN DÉBARRASSER CONFORMÉMENT AUX DISPOSITIONS LÉGALES.

Remplacement des filtres à huile

- Placez un récipient de contenance suffisante sous le filtre.
- Dévissez le cartouche de filtre.
- Huilez le cartouche de filtre neuf avec la même huile moteur.
- Vissez à fond à la main le cartouche neuve.
- A la mise en route du moteur, contrôlez la parfaite étanchéité des joints.
- Contrôlez le niveau d'huile.

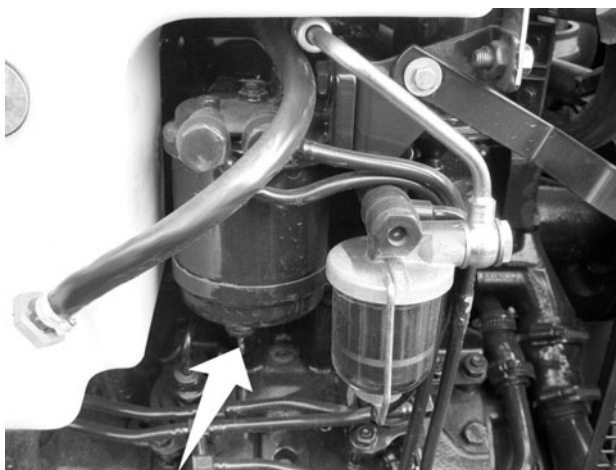
Remplacement des filtres à gazole

- Placez un récipient de contenance suffisante sous le filtre.
- Dévissez le cartouche après avoir deserré le vis **A** et remplacez-les par des neuves de même type et origine.
- Contrôlez la parfaite étanchéité entre les cartouches neuves et le couvercle.

REMARQUE: Avant le remontage du préfiltre ou du filtre fin de carburant, veiller à ce que celui-ci soit rempli de gazole.

Purge de l'eau dans le filtre à gazole

Purgez l'eau dans le filtre à gazole toujours avant la mise en marche du tracteur après l'hiver.



Opérations de nettoyage:

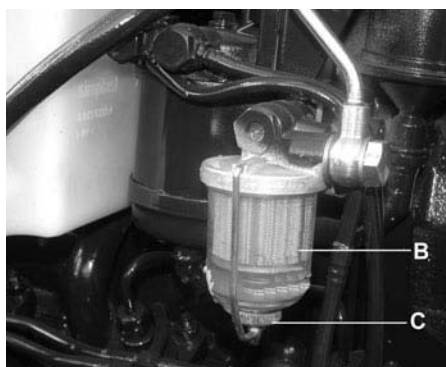
Disposez un récipient sous le filtre et agissez sur le clapet situé sous le filtre en le tournant jusqu'à ce que le gazole sorte propre.



ATTENTION: DU GAZOLE OU DU LIQUIDE HYDRAULIQUE SOUS PRESSION PEUVENT PENETRER SOUS VOTRE PEAU OU DANS VOS YEUX ET PROVOQUER DES BLESSURES GRAVES, LA CECITE OU LA MORT. LES FUITES DE LIQUIDE SOUS PRESSION PEUVENT NE PAS ETRE VISIBLES. UTILISEZ UN MORCEAU DE CARTON OU DE BOIS POUR TROUVER LES FUITES. N'UTILISEZ PAS VOS MAINS NUES. PORTEZ DES LUNETTES A POURTOUR ETANCHE POUR PROTEGER VOS YEUX. SI DU LIQUIDE PENETRE SOUS VOTRE PEAU, VOUS DEVEZ LE FAIRE RETIRER PAR UNE INTERVENTION CHIRURGICALE DANS UN DELAI DE QUELQUES HEURES PAR UN MEDECIN FAMILIER AVEC CE TYPE DE BLESSURE.

Vidange d'eau de condensation du préfiltre du combustible

Videz l'eau du préfiltre à gazole toujours avant la mise en marche du tracteur après l'hiver.



Opérations de nettoyage:

- Mettez un récipient sous le filtre.
- Desserrez la vis **C** et attendez que l'eau s'écoule jusqu'à la dernière goutte dans la cuve **B**.
- Resserrez la vis **C**.

Purge d'air dans le circuit gazole

Cette opération doit se faire en présence d'air dans les circuits d'alimentation à la suite de démontage de leurs éléments constitutifs, d'épuisement du combustible dans le réservoir ou de la mauvaise étanchéité des canalisations de combustible et de leurs raccords.

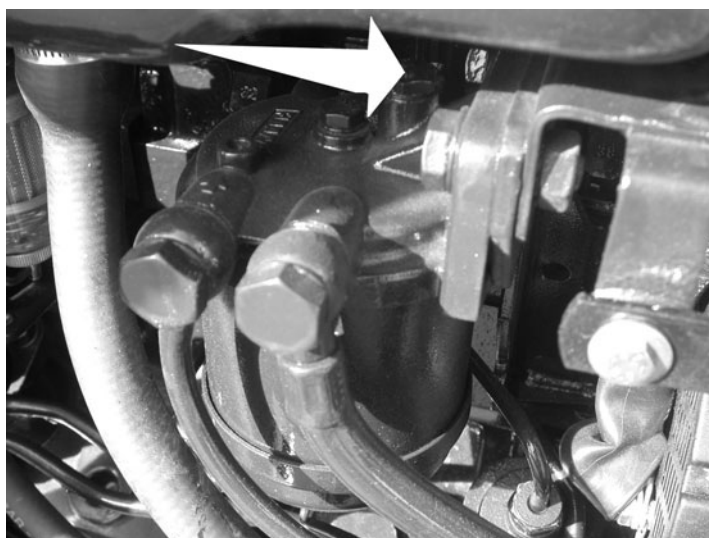
Dans ces conditions, le moteur ne démarre pas ou bien s'arrête.

Pour éliminer l'air, vous devez desserrer la vis sur le filtre à gazole et actionnez à la main la pompe d'amorçage jusqu'à ce que le gazole sorte sans bulles d'air.

ATTENTION: Ne desserrez en aucun cas les raccords des tubes de raccordement des pompes d'injection avec les injecteurs, car ceux-ci doivent être serrés au couple prescrit après avoir interposé le joint cuivre. Ne pas oublier de remplacer systématiquement ce joint à chaque démontage.



ATTENTION: LES ACCUMULATEURS DE PRESSION CONTIENNENT DU GAZ OU DE L'HUILE SOUS PRESSION. POUR TOUTE INTERVENTION DE RÉPARATION, CONSULTER D'ABORD LES INSTRUCTIONS CONTENUES DANS LE MANUEL DE RÉPARATION (OU D'ATELIER) DU CONSTRUCTEUR.



N.B. - Vous devez ressentir une résistance franche en continuant à pomper. Dans le cas contraire, actionnez le démarreur de manière à déterminer la position d'amorçage (cames de commande d'arbre de distribution au PMH).

La pompe d'alimentation est fixée sur le carter de distribution et ne nécessite aucun entretien; seulement en cas de difficulté de pompage, démontez et nettoyez (remplacez) le filtre et les clapets de celle-ci.



ATTENTION: NE PAS FUMER NI APPROCHER DE FLAMMES OU PRODUIRE D'ÉTINCELLES PENDANT LE RAVITAILLEMENT EN CARBURANT OU PENDANT L'ENTRETIEN DU SYSTÈME D'INJECTION.



ATTENTION: LE FILTRE AU "PAPIER" DE LA CABINE N'EST PAS APPROPRIÉ AUX TRAITEMENTS PHYTOSANITAIRES ET IL DOIT DONC ÊTRE REMPLACÉ PAR LE FILTRE À "CHARBON ACTIF". TOUTEFOIS, APRÈS LE TRAITEMENT, IL FAUT REMPLACER LE FILTRE À "CHARBON ACTIF" PAR CELUI AU "PAPIER", CAR SEUL CELUI-CI EST APPROPRIÉ À DÉBARRASSER L'AIR DES PARTICULES SOLIDES.

Combustible

Il est recommandé d'utiliser exclusivement du gazole des marques existantes sur le marché, dont le contenu de soufre n'excède pas 0,5%.

En cas de pourcentage de soufre supérieur, les intervalles de renouvellement de l'huile indiqués dans les tableaux d'entretien doivent être réduits de moitié.



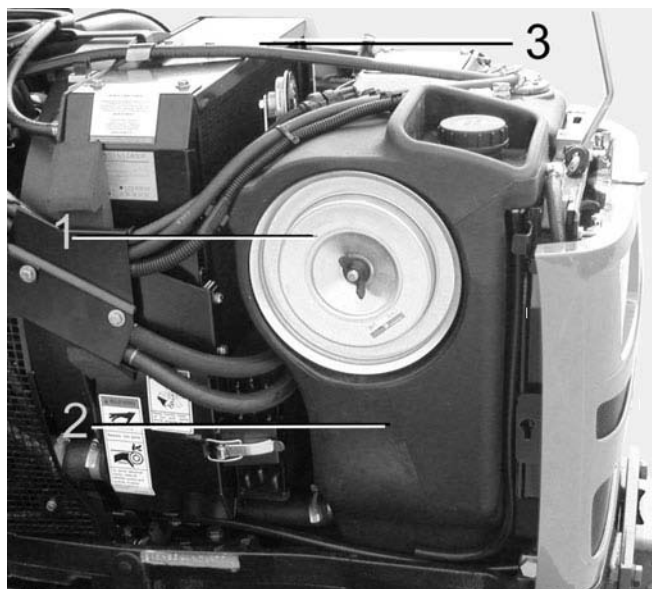
Pompe d'alimentation en gazole
(L'actionnement manuel s'effectue en appuyant sur alternativement dans la position indiquée par la flèche)

Filtre à air

Le filtrage de l'air se produit par l'intermédiaire d'un filtre en papier plissé, protégé par une enveloppe, et contenu dans une cuve cylindrique en tôle.

NOTE: La cartouche interne de sécurité ne joue pas le rôle d'élément filtrant. Son but est d'empêcher la pénétration de particules solides dans le collecteur d'admission et ne doit jamais être nettoyée, mais seulement remplacée, après que la cartouche principale ait été nettoyée au moins 3 fois.

Périodiquement: contrôler le bon état du clapet de décharge de poussière du filtre à air.



Compartiment moteur - côté droit

- 1 - Filtre à air
- 2 - Soupape d'évacuation des poussières
- 3 - Radiateur liquide de refroidissement moteur

REMARQUE: VÉRIFIER RÉGULIÈREMENT QUE LE CORPS DU FILTRE À AIR DU MOTEUR ET LA CARTOUCHE NE SOIENT PAS ENDOMMAGÉS. NE PAS LAVER OU BROSSER LA CARTOUCHE.

REMARQUE: CONTRÔLER PÉRIODIQUEMENT QUE LE LOGEMENT DU FILTRE À AIR ET LA CARTOUCHE DU FILTRE NE SOIENT PAS DÉTÉRIORÉS.

REMARQUE: LA CARTOUCHE DE SÉCURITÉ NE DOIT JAMAIS ÊTRE NETTOYÉE, MAIS SEULEMENT REMPLACÉE. NE PAS UTILISER LE TRACTEUR SANS LA CARTOUCHE PRINCIPALE DU FILTRE À AIR.

Nettoyage du filtre à air sec

A l'allumage du témoin de colmatage du filtre à air, nettoyez l'élément filtrant.

Avertissement

Il est important que le fonctionnement du témoin de colmatage du filtre à air soit toujours parfait, le contrôle peut s'effectuer en mettant en marche le moteur et en obstruant momentanément l'entrée d'air dans le tube d'admission (évituez d'utiliser les mains pour cette opération).

La cartouche filtrante doit être toujours propre et en bon état, sinon procédez à son nettoyage ou lavage.

Nettoyage du filtre avec l'air comprimé

Quand la cartouche filtrante est colmatée, dirigez un jet d'air comprimé d'une pression maximale de 6,8 bars vers l'extérieur de la cartouche en le faisant passer entre les plis de l'accordéon de papier jusqu'à le débarrasser de la poussière.

Lavage du filtre à l'eau

Quand des substances huileuses encrassent la cartouche filtrante, nettoyez celle-ci avec de l'eau pure. Rincez la cartouche avec un jet d'eau dirigé de l'intérieur vers l'extérieur à une pression de 2,9 bars maximum. Laissez ensuite essuyer la cartouche pendant 24 heures dans un local exempt de poussières.

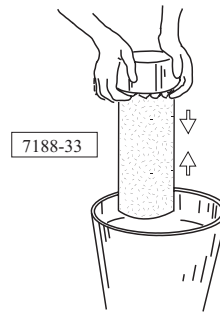
Remise en place de la cartouche

Procédez au nettoyage interne du corps de filtre avec un chiffon sec et assurez-vous que la cartouche ne soit pas déformée. Vérifiez en outre que l'accordéon de papier de la cartouche filtrante ne soit pas déchiré en introduisant une source lumineuse à l'intérieur de la cartouche et en effectuant un examen visuel de l'extérieur; à défaut de source lumineuse, contrôlez attentivement la surface extérieure de l'accordéon de papier. La cartouche filtrante doit être remplacée après 6 nettoyages et en tout cas et immédiatement en présence de tous signes de détérioration (déchirures, petits trous, etc.).

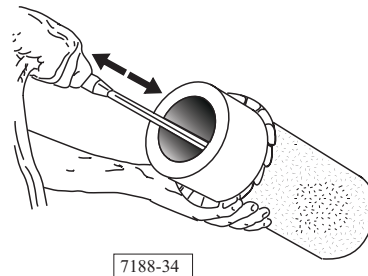
La cartouche interne de sécurité ne doit jamais être nettoyée, mais remplacée après 3 nettoyages de la cartouche principale.

REMARQUE: Ne pas utiliser de l'essence, du pétrole, du kérosène ou des solvants pour nettoyer la cartouche. ne pas tenter de souffler sur la cartouche en utilisant les gaz d'échappement. ne jamais ajouter de l'huile au filtre à air sec. procéder au nettoyage du filtre lorsque le témoin de colmatage s'allume au tableau de bord, sinon le régime moteur chute (perte de puissance) ou peut subir des dommages. ne jamais utiliser une cartouche qui présente des signes de détérioration. dans le doute, remplacer la cartouche.

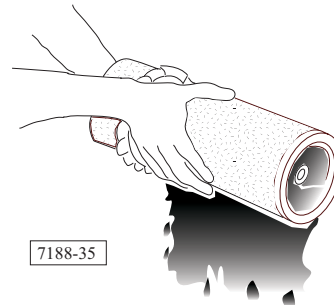
Lavage de la cartouche filtrante



Nettoyage de la cartouche filtrante avec l'air comprimé



Elimination des impuretés résiduelles sur la cartouche filtrante avec un jet d'eau

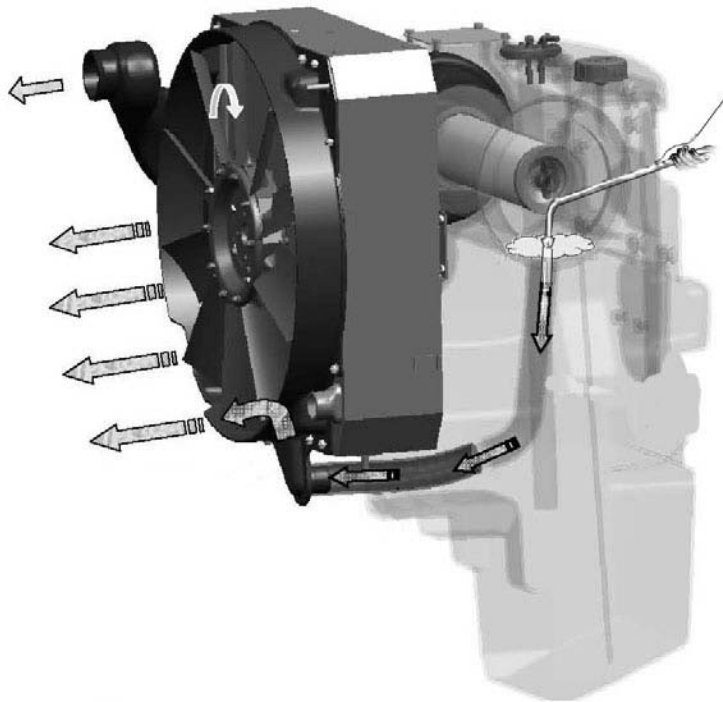


Contrôle de l'état de l'accordéon de papier de la cartouche filtrante à l'aide d'une petite torche



Éjecteur poussières pour filtre air

pour moteur pour tracteur doué d'inverseur hydraulique
Le filtre de l'air est doté d'éjecteur des poussières. Il se recommande chaque fois qu'on doit pourvoir à la propreté du filtre d'effectuer la propreté du tuyau aussi éjecteur en utilisant un jet d'air comprimé.



Voit du collecteur de l'éjecteur des poussières du filtre air

Refroidissement du moteur



ATTENTION: LES CIRCUITS DE LIQUIDE DE REFROIDISSEMENT MONTENT EN PRESSION A MESURE QUE LE MOTEUR CHAUFFE. AVANT DE RETIRER LE BOUCHON DU RADIATEUR, ARRETEZ LE MOTEUR ET LAISSEZ LE CIRCUIT REFROIDIR. VERIFIEZ LE CIRCUIT DE REFROIDISSEMENT DU MOTEUR ET AJOUTEZ DU LIQUIDE SI NECESSAIRE.

Contrôle du niveau du liquide de refroidissement du moteur contenu dans le vase d'expansion.



Le niveau doit toujours se situer entre le repère mini et le repère maxi.
Utilisez de préférence le réfrigérant AKROS FREEZE.

N.B.- Le circuit de refroidissement fonctionne sous pression : la pression est réglée à travers le bouchon du radiateur lequel, par voie de conséquence, **ne doit jamais être enlevé lorsque le moteur est chaud.** Pour éliminer la surpression, tournez d'abord le bouchon jusqu'au premier cran d'arrêt, puis enlevez-le.

Réfrigérant AKROS FREEZE

Il est composé d'un mélange antigel.

La quantité de mélange antigel contenue dans le circuit de refroidissement est de 11 litres.



ATTENTION: IL FAUT TOUJOURS UTILISER 100% D'ANTIGEL AKROS FREEZE DISPONIBLE AUPRÈS DE VOTRE REVENDEUR ET PRESCRIT PAR LE CONSTRUCTEUR.

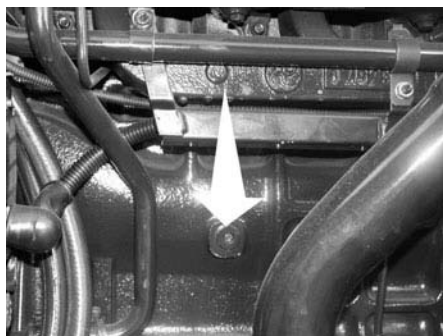
Vidange et lavage du circuit de refroidissement

Procédez au nettoyage du circuit de refroidissement avec un détergent ad hoc.

Opérations de nettoyage

:

- Vidangez le circuit de refroidissement du moteur en ouvrant le robinet situé sur le côté gauche du bloc-moteur;



- Enlevez le bouchon de vidange situé à la base du radiateur côté gauche;
- Remplissez le circuit avec le mélange détergent (si le tracteur est équipé d'un dispositif de chauffage de la cabine, il faut que celui-ci soit réglé au maximum de manière à faire circuler le mélange détergent dans son circuit);
- Mettez en route le moteur et laissez-le tourner au ralenti pendant environ une heure et demie;
- Vidangez le circuit et remplissez-le d'eau, puis redémarrez le moteur et laissez-le tourner pendant 5 minutes à 1 000 tr/min; e lasciarlo girare per 5 minuti;
- Vidangez de nouveau le circuit;
- Effectuez le remplissage de réfrigérant AKROS FREEZE, puis faites tourner le moteur pendant quelques minutes et faites l'appoint.

Thermostat

Le circuit de refroidissement comporte deux thermostats qui empêchent au réfrigérant de circuler dans le radiateur et, par voie de conséquence, de se refroidir, jusqu'à ce que celui-ci n'atteint pas une température suffisante à assurer le bon fonctionnement du moteur (environ 85°C).

En cas de doute sur l'efficacité de fonctionnement du thermostat, faites le contrôler par un spécialiste.

Nettoyage du radiateur

Le nettoyage peut s'effectuer avec un jet d'air comprimé et, si nécessaire, aussi avec un jet de vapeur (6 bars maximum) ou d'eau.

Parallèlement, si vous procédez au nettoyage du moteur, veillez à protéger le filtre à air, l'alternateur et le démarreur.

Après que vous ayez remis en place les parties déposées au préalable, mettez en route le moteur et laissez tourner pendant quelques minutes pour permettre aux pièces (parties ou organes) de sécher en chauffant.

Nettoyage avec des détergents

Si vous procédez au nettoyage avec des détergents, utilisez des produits du commerce capables d'éliminer toute trace d'huile.

Le détergent dilué dans l'eau doit être versé dans un récipient avant d'être pulvérisé au moyen d'un pistolet ou bien appliqué au pinceau.

Laissez agir quelques minutes, puis rincez le tout avec de l'eau.

Nettoyage avec l'air comprimé

Cette opération ne doit être effectuée que pour débarrasser le radiateur de la poussière. Quand vous soufflez sur les grilles du compartiment moteur ou de protection des filtres de la cabine, le jet d'air devra être toujours dirigé du côté opposé de celui de l'aspiration de l'air.

Important: Le manque de nettoyage peut causer la surchauffe des organes correspondants lubrifiés.

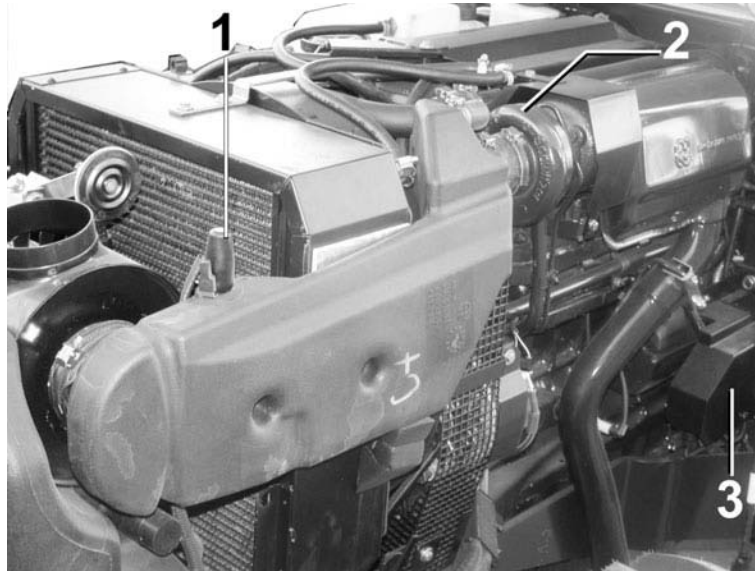
Avertissement: Respecter la législation antipollution lorsque vous effectuez des travaux de nettoyage sur le tracteur.



Compartiment moteur - côté gauche (



Compartiment moteur - côté droit

**Compartiment moteur**

- 1 - Pressostat filtre à air moteur
- 2 - Turbocompresseur (70 - 90 - 100 HP)
- 3 - Centrale hydraulique



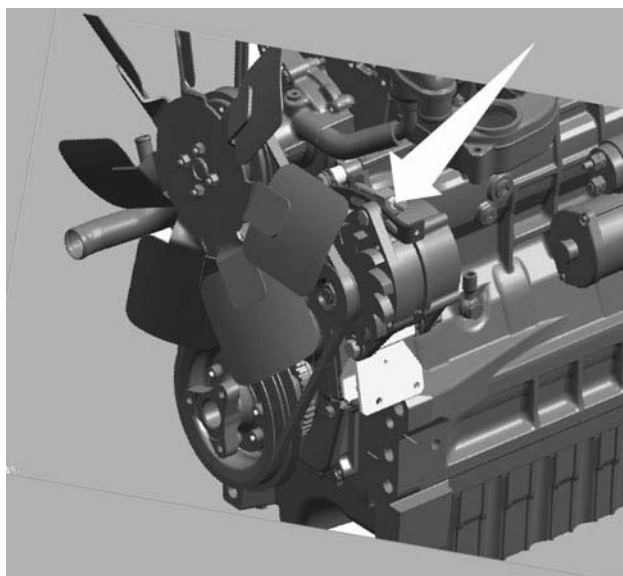
ATTENTION: NE PAS ENLEVER LE BOUCHON DU RADIATEUR QUAND LE MOTEUR EST ENCORE CHAUD. LE RADIATEUR EST SOUS PRESSION. SON OUVERTURE PEUT PROVOQUER LA SORTIE DE LIQUIDE ET DE VAPEUR, CE QUI PEUT VOUS PROCURER DES BLESSURES, AINSI QU'ÀUX PERSONNES QUI SONT PROCHES DE VOUS. IL SE VÉRIFIE EN OUTRE UNE IMPORTANTE PERTE DE LIQUIDE.

Verification de la correcte flexion de les courroies

Pour le réglage de la tension correcte des courroies, agir sur les vis de réglage en procédant de la manière suivante:

Serrer les vis pour obtenir le fléchissement de la courroie, jusqu'à obtenir une flèche d'environ **15mm**, sous une pression du ponce de la main au milieu du brin.

Note: agir avec la main dans le point intermédiaire du trait le plus long de la courroie.



PRÉCAUTION: CONTRÔLER LES COURROIES SUR TOUTE LEUR LONGUEUR. AU MOINDRE DOUTE, LES REMPLACER.



PRÉCAUTION: SI LA(LES) COURROIE(S) DU DISPOSITIF DE VENTILATION ÉTAIT(ÉTAIENT) CASSÉE(S), NE PAS DÉMARRER LE MOTEUR CAR LE SYSTÈME DE RÉFROIDISSEMENT NE FONCTIONNERAIT PAS.

Entretien de l'embrayage

La commande hydrostatique d'enclenchement de l'embrayage élimine tous réglages de la position de la pédale de commande.

Le niveau d'huile dans le réservoir est contrôlé par un


témoin lumineux  au

tableau de bord; à son allumage, dévissez le bouchon et faites l'appoint; le niveau doit se situer au repère MAXI.

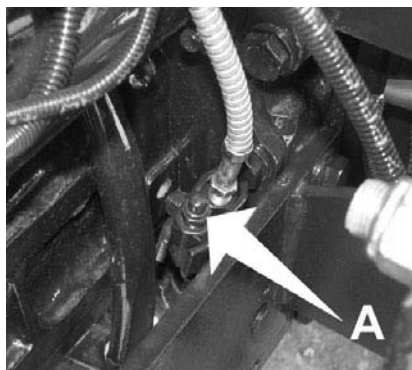


Avertissement: le réservoir d'huile est le même que celui utilisé pour les freins de service.

En cas de mauvais fonctionnement de l'embrayage (broutage, par exemple), appelez un de nos SAV.

Purge d'air du circuit hydraulique

En cas du mauvais fonctionnement de l'embrayage, s'adresser à un de nos centres d'assistance ou bien vérifier s'il y a de l'air dans le circuit hydraulique de la manière suivante:



- Après avoir enlevé le capuchon de protection, dévisser légèrement et fermer tout de suite après la vanne de purge **A**,
- Pendant ce temps appuyer sur la pédale d'embrayage.
- Cette opération doit se répéter plusieurs fois, jusqu'à ce que de la vanne il ne sorte que de l'huile sans bulles d'air.

Entretien de la boîte de vitesses, du différentiel et des réducteurs arrière

Toutes les 150 heures: Vérifier le niveau d'huile par le bouchon de contrôle, placé à l'arrière de la boîte de vitesses.

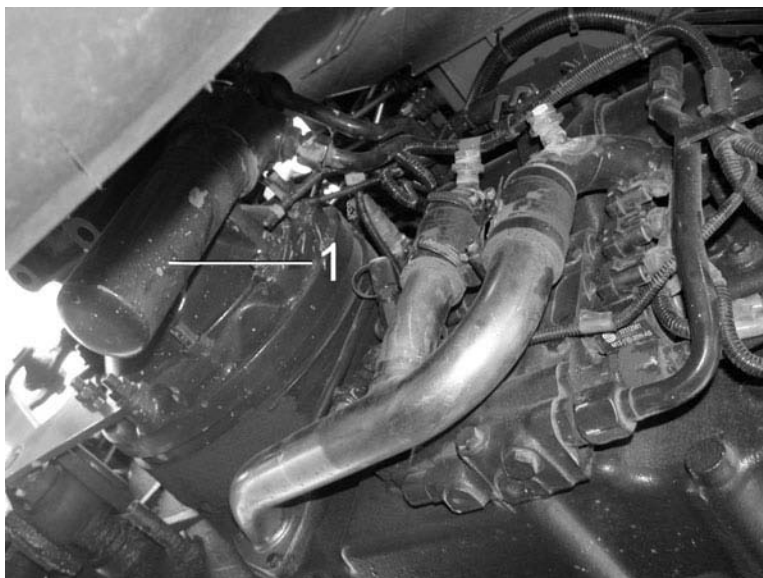
Toutes les 1200 heures: remplacement de l'huile.

Le tracteur est pourvu d'un filtre 1 à 15 microns, monté sur le circuit de retour de la pompe d'alimentation de la direction hydrostatique est monté côté droit du tracteur, avec cartouche interchangeable.

Pour le fonctionnement correct du tracteur il est indispensable de remplacer le filtre:

- après les 50 premières heures de travail.
- après les 150 premières heures de travail.
- toutes les 300 heures de travail.

Le filtre est considéré encrassé lorsque le témoin d'encrassement reste allumé quand l'huile est chaude et que le moteur est en régime de travail. Il est normal que lors des premières phases après le démarrage le témoin reste allumé pendant quelques instants.

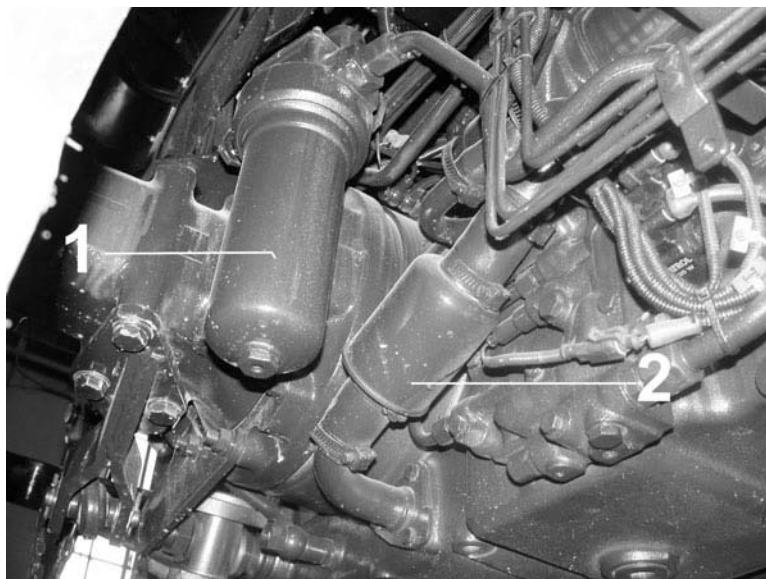


Vue latérale droite du carter de boîte de vitesses
(pour tracteur avec inverseur hydraulique)
1 - Filtre à huile de direction hydrostatique

AVERTISSEMENT : A l'allumage du témoin de colmatage



procédez à l'échange des filtres à huile.



Vue latérale droite du carter de boîte de vitesses (pour tracteur sans inverseur hydraulique)

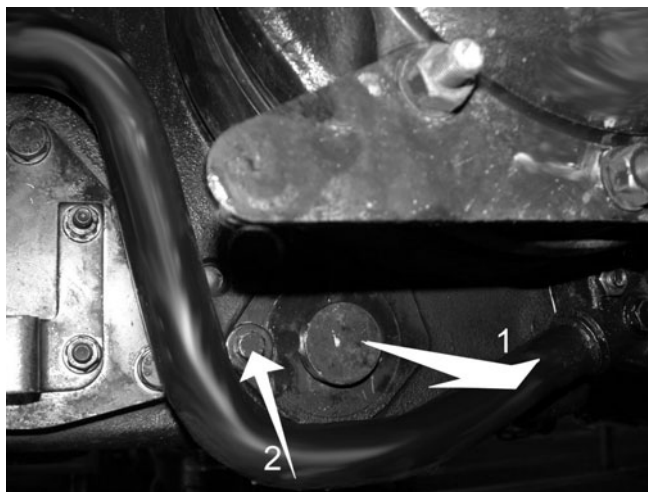
- 1 - Filtre à huile de direction hydrostatique
- 2 - Filtre à huile du carter de boîte de vitesses

Remplacement des filtres à huile:

- Mettez un récipient sous les filtres.
- Dévissez les cartouches.
- Huilez les cartouches des filtres avec la même huile de la boîte de vitesses.
- Vissez à fond à la main les cartouches.
- A la mise en route du moteur, contrôlez l'étanchéité parfaite des joints.
- Contrôlez le niveau d'huile de la boîte de vitesses


Filtre à huile de boîte situé sur le circuit d'aspiration

Le tracteur est en outre équipé d'un deuxième filtre ayant une capacité de filtration de 160 microns ; situé côté droit du tracteur dans le carter de boîte, ce filtre est relié à la tubulure d'aspiration de l'huile (voir figure ci-dessous).



Remplacer le filtre **toutes les 1 200 heures de travail** en concordance avec le renouvellement de l'huile de boîte ; en cas d'allumage du témoin lumineux, procéder à son nettoyage en le démontant après la vidange de la boîte de vitesses.

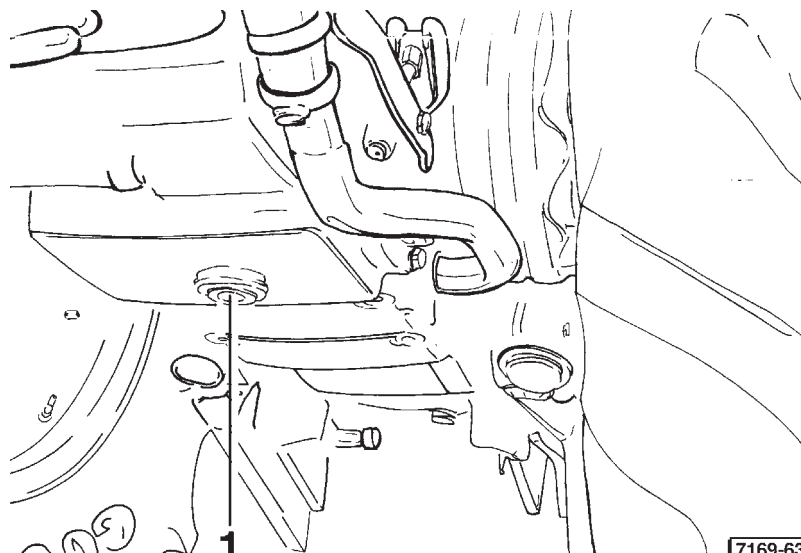
Sur les tracteurs avec inverseur hydraulique, pour l'accès, déposer la vis 2 de fixation du couvercle du filtre 1 puis déposer le filtre (voir figure page précédente).

AVERTISSEMENT : A l'allumage du témoin de colmatage , procédez à l'échange des filtres à huile.

REMARQUE: Des bruits se produisant au niveau de la pompe alors que l'installation hydraulique est chaude peuvent être dus à un filtre à huile encrassé. dans ce cas, il faut remplacer immédiatement le filtre à huile pour le circuit hydraulique de travail.



ATTENTION: LE GAZOLE AU NAPhte ET L'HUILE HYDRAULIQUE SOUS PRESSION PEUVENT PÉNÉTRER SOUS LA PEAU AU ATTEINDRE LES YEUX ET DONC PROVOQUER DE GRAVES BLESSURES, LA CÉCITÉ OU LA MORT. DES PERTES DE FLUIDE SOUS PRESSION PEUVENT NE PAS ÊTRE VISIBLES. UTILISER UN MORCEAU DE CARTON OU DE BOIS POUR DÉTECTER LES FUITES. NE JAMAIS LE FAIRE AVEC LES MAINS!
PORTER DES LUNETTES DE PROTECTION OU DE VERRS PROTECTEURS. IL FAUT UNE ASSISTANCE MÉDICALE IMMÉDIATE SI LE FLUIDE A ATTEINT LES YEUX OU A PÉNÉTRÉ SOUS LAPEAU.



Vue centrale de la boîte de vitesses
1 - Bouchon de vidange du carter de la boîte de vitesses

Les tracteurs **75 - 90 - 100HP** sont équipés d'un radiateur de refroidissement de l'huile de boîte situé dans le compartiment moteur. Pour la dépose du radiateur pour son entretien, ouvrez le crochet à ressort de retenue et tirez latéralement le radiateur en le dégageant par le côté droit. Il est possible de le nettoyer au jet d'air et, si nécessaire, au jet de vapeur (inférieur à 6 bar) ou d'eau.



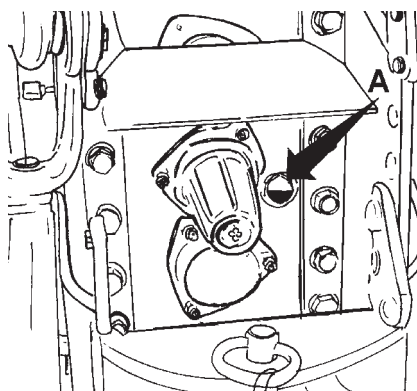
REMARQUE: SUR DES TERRAINS EN FORTE DESCENTE, VEILLER A CE QUE LE GRAISSAGE DES ORGANES EN MOUVEMENT DU TRACTEUR SOIT REGULIER.

REMARQUE: Pendant le contrôle du niveau d'huile ou la vidange d'huile, garer le tracteur sur une aire horizontale ou plane.

Contrôle du niveau d'huile

- Le tracteur doit être garé sur une surface plane.
- Le moteur doit être éteint depuis au moins 5 minutes et le frein de stationnement doit être serré.
- Le relevage arrière doit être abaissé et les bras du relevage avant (si le tracteur en est équipé) soulevés.
- Les leviers de commande des distributeurs hydrauliques doivent être en position neutre.

- Le contrôle du niveau d'huile se fait immédiatement à travers l'indicateur circulaire transparent **A**.



- Si nécessaire, faites l'appoint en versant l'huile de la qualité prescrite jusqu'à atteindre le repère MAXI de la jauge.
- Redémarrez le moteur et faites le tourner pendant quelques minutes, puis contrôlez de nouveau le niveau d'huile.
- Après que vous ayez réajusté le niveau, remettez en place le bouchon muni de jauge.

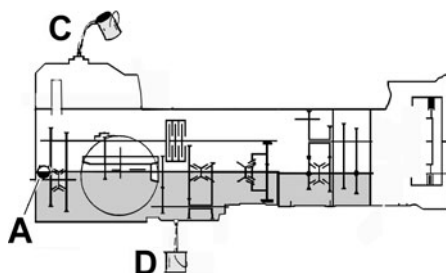


Remplacement de l'huile

Remplacement de l'huile de la boîte de vitesses

Quand on substitue l'huile, vidanger également celle du boîtier du relevage hydraulique, et celle du circuit de direction hydrostatique; étant donné que ces groupes fonctionnent avec la même huile que celle qui est contenue dans la boîte de vitesses.

- Pour la substitution de l'huile des boîtes de vitesses (avant et arrière) procéder de la façon suivante:
 - Enlever le bouchon **D**, placé sous la boîte de vitesses et vider l'huile dans un récipient assez grand.
REMARQUE AVEC INVERSEUR HYDRAULIQUE : Déposer le tuyau d'aspiration du côté gauche de la boîte de vitesses, déposer le filtre qui se trouve à l'intérieur de la boîte de vitesses et laver avec du gazole puis nettoyer au jet d'air comprimé. Reposer le filtre et fixer le tuyau d'aspiration de l'huile préalablement déposé.
 - Remettez en place le bouchon **D** et faites le plein d'environ 32 litres d'huile dans le carter de boîte à travers l'orifice **C** situé sur le couvercle (ou carter) de relevage.
 - Démarrez le moteur et laissez-le fonctionner pendant 2 minutes (assurez-vous également que le témoin de pression de l'huile s'éteint).
 - Éteindre le moteur.
 - Contrôlez le niveau signalé par un indicateur circulaire transparent se trouvant à l'arrière de la boîte de vitesses **A**; le niveau doit être légèrement au-dessus du milieu de l'indicateur circulaire, (pour obtenir cette condition, ajouter environ 1 litre d'huile après avoir atteint le niveau au milieu du bouchon).



Note: Le contrôle de niveau de l'huile doit être toujours fait avec le relevage hydraulique arrière et le relevage hydraulique avant (si le tracteur est équipé) complètement baissé, après le remplissage, remonter le bouchon.

Avertissement : Pendant la vidange, faites attention car le contact avec l'huile pourrait provoquer des brûlures si celle-ci est trop chaude. Vous devez verser dans des récipients appropriés l'huile usagée et les faire enlever par un ramasseur agréé. (La liste régionale des ramasseurs agréés est disponible auprès de l'ANRED).

Entretien de la direction hydrostatique

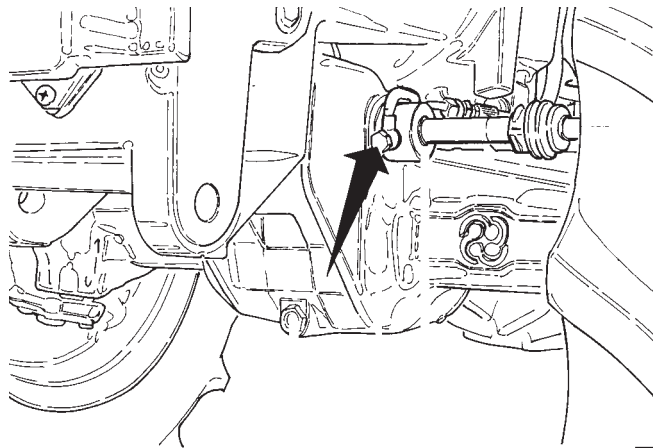
Vérifiez que les canalisations ne soient pas cassées ou fissurées et l'absence de fuites des raccords ou du corps de distributeur.

Purge de l'air du circuit hydraulique

Lorsque cela est nécessaire, procédez à la purge du circuit de direction en desserrant les deux raccords sur le vérin et en tournant le volant dans les deux sens (moteur en marche) jusqu'à ce que l'huile sorte des raccords sans bulles d'air.

Revissez ensuite les raccords et réajustez le niveau d'huile dans le carter de boîte de vitesses à travers l'orifice prévu sur le côté arrière droit.

N.B. - Quelques minutes seulement de fonctionnement sans huile peuvent causer le grippage de la pompe.



7169-65

Vérins de direction - Graissage

Introduisez de la graisse avec une pompe à travers les deux raccords de graissage (ou graisseurs) pour chaque vérin représentés en figure.



ATTENTION: POUR LE CHANGEMENT DES ROUES ET POUR CERTAINS TRAVAUX D'ENTRETIEN ET DE RÉPARATION, LE TRACTEUR DOIT ÊTRE SOULEVÉ DU SOL AU MOYEN DE SUPPORTS DE SÉCURITÉ ADHOC (CHANDELLES, PAR EXEMPLE). NE JAMAIS UTILISER LES OUTILS ATTELÉS AU TRACTEUR COMME SUPPORT.

S'ASSURER QUE PERSONNE NE MONTE SUR LE TRACTEUR PENDANT L'EXÉCUTION DE TRAVAUX SOUS LE TRACTEUR, QUAND CELUI-CI EST SOULEVÉ DU SOL.



ATTENTION: POUR REMPLACER LES ROUES ET POUR EFFECTUER TOUS TRAVAUX D'ENTRETIEN ET DE RÉPARATION, NE LEVER LE TRACTEUR QU'À L'AIDE D'APPAREILS OU DE MATÉRIELS PRÉVUS À CET EFFET.



ATTENTION: LES BORNES ET LES COSSES DE BATTERIE AINSI QUE LES ACCESSOIRES QUI LEURS SONT ASSOCIÉS CONTIENNENT DU PLOMB ET DES COMPOSÉS À BASE DE PLOMB, CONSIDÉRÉS PAR L'ÉTAT DE CALIFORNIE COMME CAUSE DE CANCERS ET DE MALFORMATIONS CONGÉNITALES OU AUTRES TROUBLES DE LA REPRODUCTION. LAVEZ-VOUS LES MAINS APRÈS LES AVOIR MANIPULÉS.

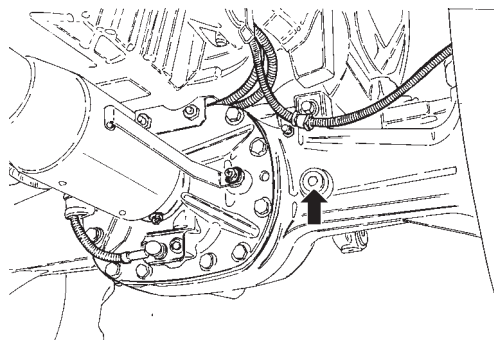


ATTENTION: IMMOBILISER LE TRACTEUR AVEC DES CALES DANS LES CAS SUIVANTS:

- EN STATIONNEMENT EN PENTE
- PENDANT LES RÉPARATIONS
- PENDANT LES OPÉRATIONS D'ENTRETIEN.

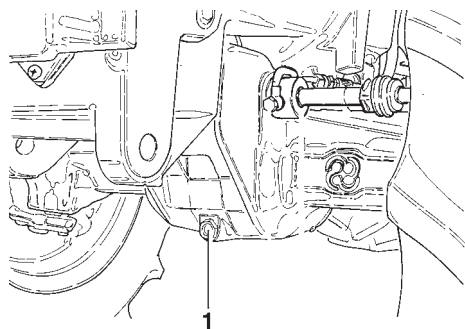
Entretien du pont avant 4RM

Différentiel



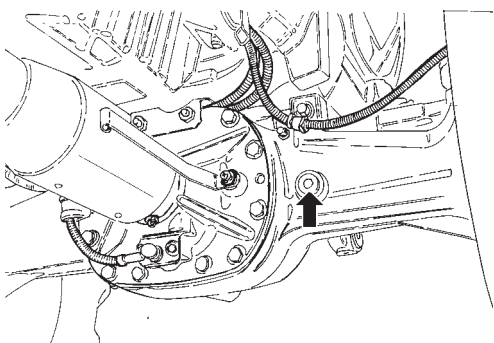
Contrôle du niveau d'huile

Le contrôle du niveau d'huile s'effectue à travers l'orifice après que vous ayez enlevé le bouchon.



Vidange du pont

Vidangez le pont en laissant s'écouler l'huile jusqu'à la dernière goutte par l'orifice central



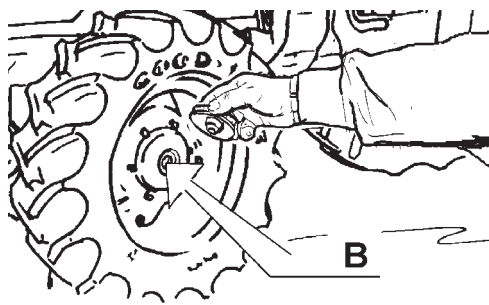
et faites le plein en versant l'huile par l'orifice situé à droite du pont (voir figure ci-contre) jusqu'à ce que le niveau se situe au bord inférieur.

Moyeux de réducteurs**Remplissage et de niveau d'huile des moyeux AV**

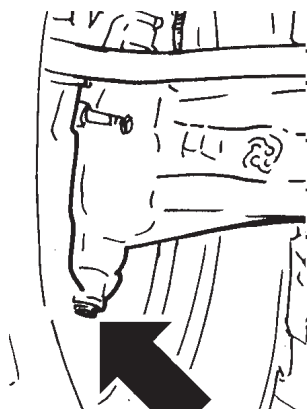
Dévisser le bouchon **B** et contrôler si le niveau d'huile arrive au ras du bord inférieur de l'orifice.

Cet orifice s'utilise pour ajouter de l'huile lorsque le niveau est bas et pour remplir le circuit après une vidange.

L'huile doit arriver au ras du bord inférieur de l'orifice.

**Vidange de d'huile**

Vidanger l'huile par l'orifice situé dans le bas et remplir par l'orifice **B** (voir la figure ci-dessus), jusqu'à ce que le niveau arrive au ras du bord inférieur de l'orifice.



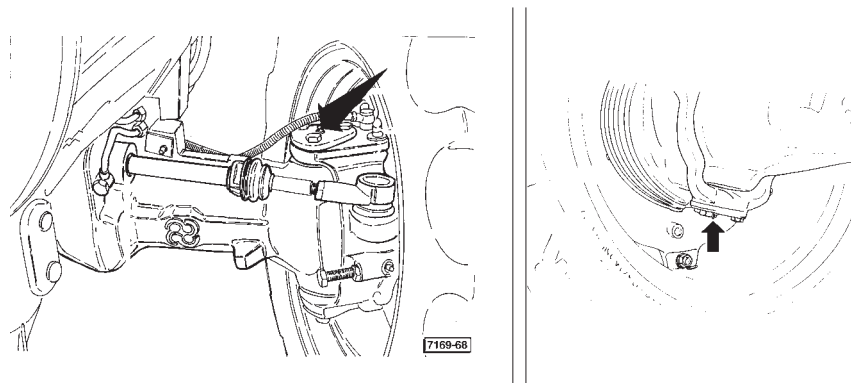
Avertissement : Vous devez verser dans les récipients appropriés l'huile usagée et les faire enlever par un ramasseur agréé .(La liste régionale des ramasseurs agréés est disponible auprès de l'ANRED).

Graissage

Introduisez de la graisse avec une pompe dans les deux raccords de graissage (ou graisseurs) pour chaque moyeu représentés en figure.

Coussinets d'oscillation du pont avant*Graissage*

Introduisez de la graisse avec une pompe à travers les deux raccords de graissage (ou graisseurs).



PRÉCAUTION: SERRER LE FREIN DE PARKING APRÈS AVOIR ARRÊTÉ LE MOTEUR ET AVANT DE QUITTER LE POSTE DE CONDUITE

Contrôle de l'enclenchement des blocages de différentiels

Pour le contrôle, vérifiez que l'engagement-désengagement des blocages de différentiels s'effectuent régulièrement.



Entretien des freins avant et arrière

La commande hydrostatique des freins élimine tous réglages de la position des pédales de commande.

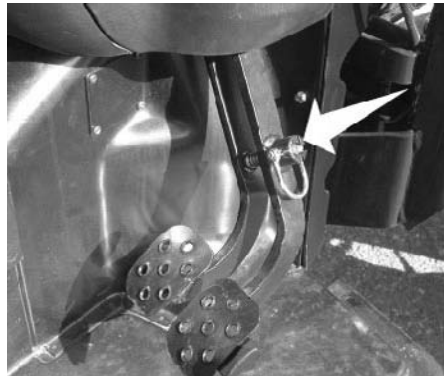
Contrôle du freinage

Le contrôle consiste à freiner en vérifiant l'efficacité de freinage. En cas de mauvais fonctionnement des freins, appelez notre SAV le plus proche.

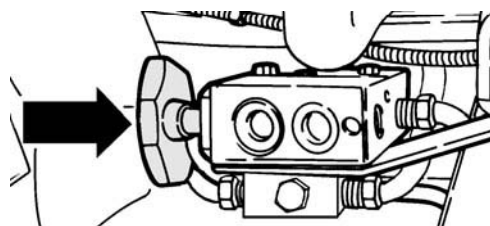
Purge du circuit de freinage hydraulique

En cas de mauvais fonctionnement des freins, appelez notre SAV le plus proche ou bien vérifiez que le circuit ne renferme aucune trace d'air. Pour cela:

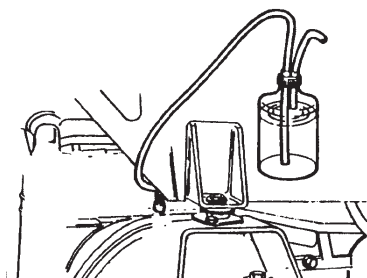
- désolidarisez les deux pédales de freins



- mettre la commande de la vanne "SEPARATE BRAKES" sur la position OFF



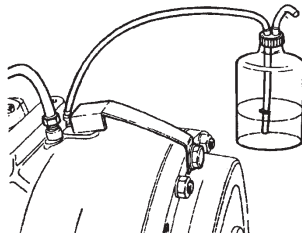
- actionnez plusieurs fois la pédale droite;



- en maintenant enfoncée la pédale de frein à fond, dévissez légèrement puis refermez tout de suite après la vis de purge du **frein arrière droit**.

Répétez cette opération jusqu'à ce que l'huile sorte sans bulles d'air.

- Répétez cette opération sur le **frein avant droit**, en agissant sur la vis de purge respective.




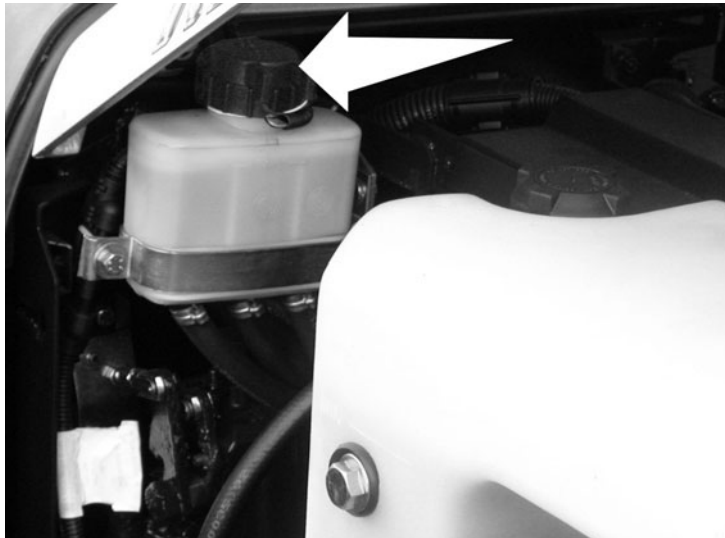
- Procédez de la même manière pour le frein avant gauche et le frein arrière gauche.



PRÉCAUTION: TOUS LES OUTILS MONTÉS SUR LE TRACTEUR DOIVENT ÊTRE FIXÉS SOLIDEMENT ET SELON LES DISPOSITIONS DU CONSTRUCTEUR. N'UTILISER QUE DES DISPOSITIFS ADMIS.

Le niveau d'huile dans le réservoir est contrôlé par un témoin au tableau de

bord  ; à son allumage, dévissez le bouchon et faites l'appoint; le niveau doit se situer au repère MAXI.



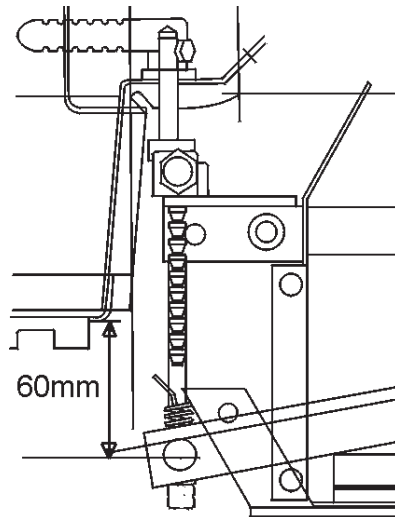
Avertissement : le réservoir d'huile est le même que celui utilisé pour la commande de l'embrayage.

Avertissement : en circulation routière, unissez les pédales de freins.



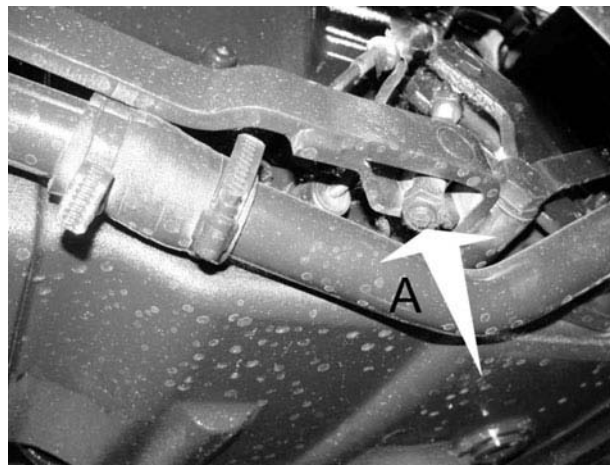
PRÉCAUTION: VEILLER À CE QUE LE NIVEAU DU LIQUIDE DE FREIN SOIT TOUJOURS SUFFISANT. LE RÉSERVOIR DE LIQUIDE DE FREIN DOIT TOUJOURS ÊTRE PLEIN.

Réglage du frein de stationnement



Agissez sur la vis de réglage **A** jusqu'à obtenir la course prescrite **60 mm**.

S'il était nécessaire d'agir sur la vigne spéciale de régulation **À**, jusqu'à la réalisation de la part prescrite.



Entretien de l'attelage 3-points

Attelage 3-points arrière

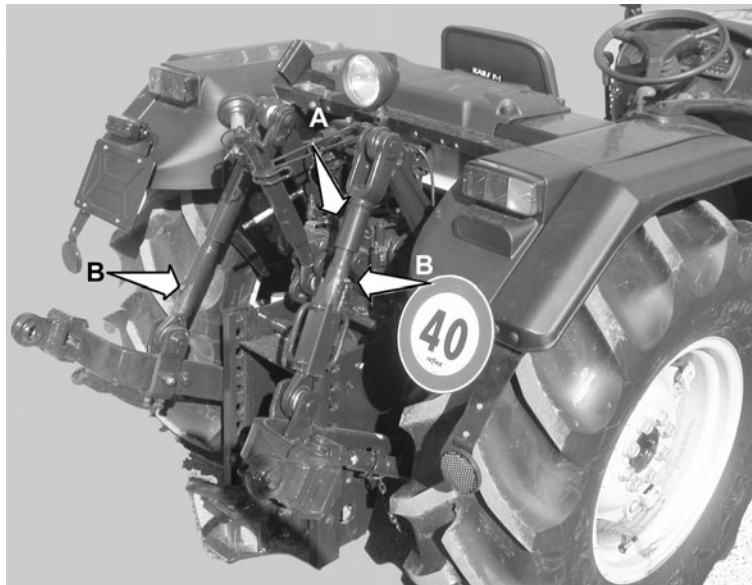
Fréquemment en outre, comme indiqué dans le tableau d'entretien, vous devez procéder au graissage des deux tirants de relevage.

Graissage

Introduisez de la graisse avec une pompe.

elevage hydraulique

A l'allumage du témoin de colmatage: remplacer les filtres de l'huile de transmission-relevage montés dans la partie intermédiaire de la canalisation d'aspiration située côté droit de la boîte de vitesses. (pour le remplacement, il suffit de desserrer les 2 colliers de serrage du filtre avec les Durits).



Vue d'arrière du tracteur

A - Bouchon de remplissage de l'huile dans le carter de boîte de vitesses/relevage/direction et servitudes hydrauliques

B - Graisseurs pour chandelles



DANGER: APRÈS AVOIR DÉENCLENCHÉ LA PRISE DE FORCE, L'OUTIL ATTELÉ CONTINUE À FONCTIONNER PENDANT QUELQUES INSTANTS À CAUSE DE SON INERTIE. ATTENDRE L'ARRÊT COMPLET DE L'OUTIL ET DU MOTEUR AVANT DE PROCÉDER AUX TRAVAUX NÉCESSAIRES SUR L'OUTIL.



DANGER: REMPLACER L'EMBOUT DE LA PRISE DE FORCE MOTEUR ARRÊTÉ ET CLÉ DE DÉMARRAGE RETIRÉE UNIQUEMENT.

Entretien de la prise de force avant

Contrôle du niveau d'huile

Contrôlez le niveau d'huile à travers le bouchon indicateur **C** situé sur le côté avant gauche du carter de la PdF.

Si nécessaire, faites l'appoint en versant l'huile à travers l'orifice **A** situé au-dessus du carter de la PdF.

Vidange de la PdF

- Disposez un récipient de contenance suffisante sous l'orifice de vidange.
- Laissez s'écouler l'huile jusqu'à la dernière goutte en ouvrant le bouchon **D** situé sous le carter de la PdF avant. Pour y accéder, déposez la trappe située sous le palier avant.

- Démontez le filtre à toile métallique **E** et procédez à son nettoyage au gazole et avec un jet d'air comprimé.
- Remontez le filtre **E**.
- Dévissez la cartouche du filtre **B** et remplacez-la par une neuve; baignez dans une huile de même type la cartouche avant son remontage.
- Remettez en place le bouchon de vidange **D** et faites le plein dans le carter de la PdF jusqu'à atteindre le niveau indiqué par le bouchon **C**.
- Remettez en place le bouchon **A** de l'orifice de remplissage d'huile.

REMARQUE: FAIRE ATTENTION LORS DU RÉGLAGE DU TROISIÈME POINT DE L'ATTELAGE DE SORTE QUE CELUI-CI NE SE DÉSASSEMBLE PAS ET QUE LA PARTIE FILETÉE DANS LES MANCHONS SOIT SUFFISANTE POUR GARANTIR LA RÉSISTANCE À L'EFFORT DE TRAVAIL.

Schéma du relevage avant et de la PdF

A - Bouchon de remplissage d'huile.

B - Filtre à huile PDF

(à toile métallique, à nettoyer quand vous constatez que la commande ne fonctionne pas régulièrement et à remplacer toutes les 2 400 heures).

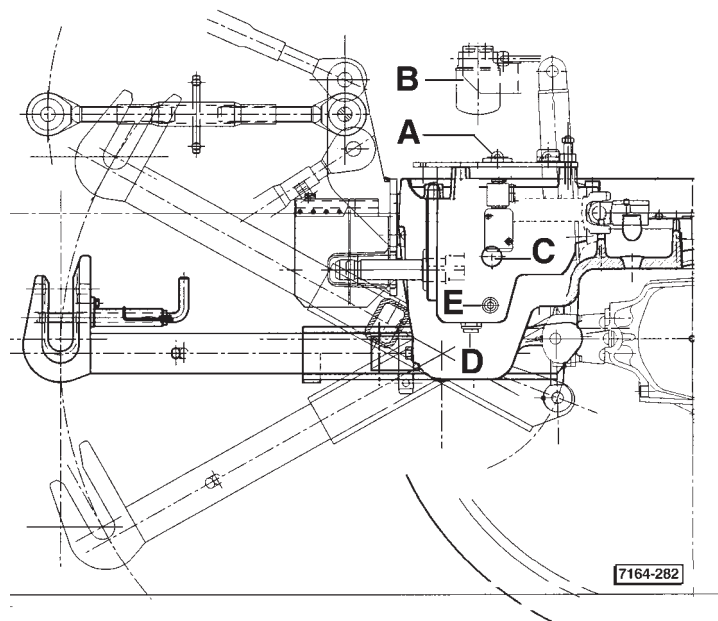
C - Bouchon indicateur contrôle niveau d'huile.

Pour y accéder, dévissez le bouchon en plastique placé sur le côté gauche du palier avant.

D - Bouchon de vidange.

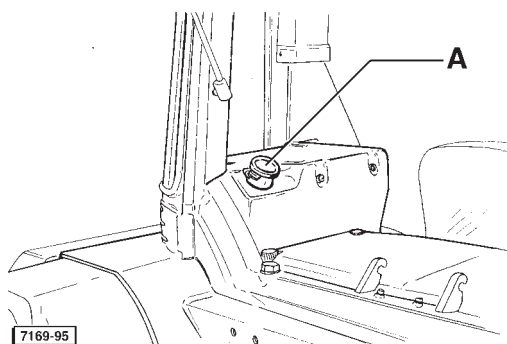
Pour y accéder, déposez la trappe située sous le palier avant.

E - Filtre.



Lavage du pare-brise

Vérifiez la quantité du liquide détergent contenue dans le récipient de plastique **A** placé à l'arrière de la cabine côté droit.



En cas de mauvais arrosage, nettoyez le trou de sortie du liquide avec une aiguille. Si nécessaire, orientez de nouveau le jet de manière à atteindre la zone la plus haute de balayage.

Pendant l'hiver, il est recommandé d'ajouter une solution antigel ou bien simplement de l'alcool méthylique dans le liquide lave-vitre.

AVERTISSEMENT: Il est important que toutes les surfaces vitrées de la cabine soient propres. Les rétroviseurs doivent être toujours propres et correctement orientés.

Essuie-glace (avant et arrière)

Le balai a une fixation à baïonnette. Pour son démontage, soulevez la languette du support central.

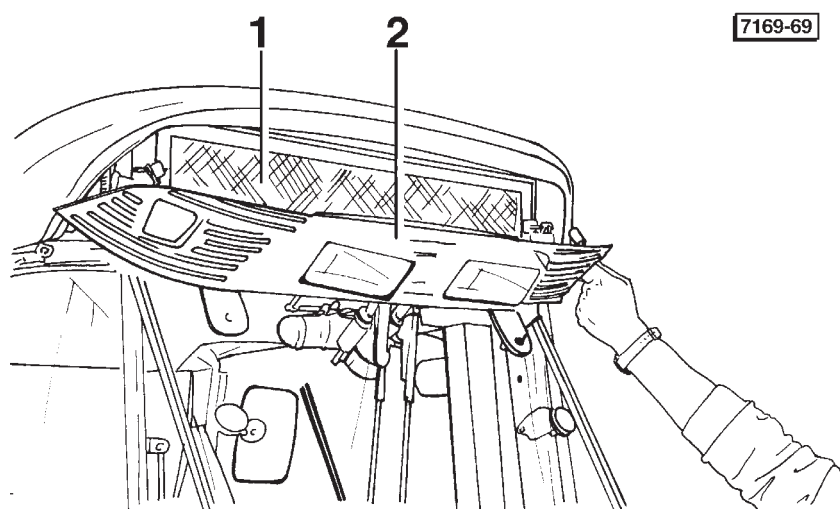


PRÉCAUTION: LES RÉPARATIONS DU CONDITIONNEMENT D'AIR NE PEUVENT ÊTRE EFFECTUÉES QUE PAR UN SPÉCIALISTE.

Entretien de l'installation de climatisation

Filtre à air cabine (nettoyage)

Périodiquement (selon les conditions d'utilisation): nettoyage du filtre.
Pour accéder au filtre, tirer la grille de protection vers le bas, débloquer les 2 agrafes de blocage du filtre et l'enlever.



Filtre à air de cabine

1 - Filtre à air

2 - Grille de protection

Nettoyer le filtre de la façon suivante:

- Souffler de l'air comprimé (6 bar maxi) à rebours du filtrage, jusqu'à éliminer complètement la poussière;
- Laver le filtre avec de l'eau et du détergent à 40 °C, pendant environ 15 minutes;
- Rincer à l'eau courante;
- Laisser sécher à température ambiante.

IMPORTANT: En cas de rupture, et de toute façon après 6 nettoyages, remplacer le filtre.

Assurez-vous pendant le montage que le filtre à air est bien monté contre le bord supérieur et le bord inférieur du logement du filtre.

Filtre à air à “charbon actif”

Pour les opérations de démontage et remontage, procédez comme pour les filtres normaux.

Notez que ces filtres ne constituent jamais une protection totale contre les substances toxiques.

Ces filtres doivent être toujours remplacés après chaque emploi. Pour leur remplacement, portez des gants de protection.

Les filtres utilisés doivent être enlevés par un ramasseur agréé. (Liste régionale des ramasseurs agréés disponible auprès de l'ANRED).

En tout cas, respectez les prescriptions du fabricant des produits utilisés.



DANGER: REMPLACER LE FILTRE À “CHARBON ACTIF” APRÈS 200 HEURES D’UTILISATION OU APRÈS 36 MOIS. DANS LE CAS DE DÉGAGEMENT D’ODEUR DE LA SUSBTANCE TOXIQUE UTILISÉE, DANS LA CABINE, IL FAUT IMMÉDIATEMENT PROCÉDER AU REMPLACEMENT DU FILTRE ET AU CONTRÔLE DU JOINT.



DANGER: EN CAS DE FUITES VISIBLES AU NIVEAU DES CANALISATIONS DE L’INSTALLATION DE CLIMATISATION, IL NE FAUT PAS S’APPROCHER AVEC UNE FLAMME LIBRE DU FAIT DE L’INFLAMMABILITÉ DU GAZ POUVANT DÉGAGER DES SUBSTANCES HAUTEMENT TOXIQUES.

Entretien du système de chauffage

L'installation utilise pour son fonctionnement le liquide du circuit de refroidissement du moteur pour produire de l'air chaud.

Le lavage du dispositif de chauffage, à effectuer simultanément au remplacement du mélange antigel et au nettoyage du circuit de refroidissement du moteur, doit se faire en respectant les indications du tableau page .

Pendant cette opération, la commande en cabine à la gauche du conducteur doit être tournée à fond dans la zone rouge.

Contrôlez chaque saison l'état des tubes de refoulement et de retour de l'installation.

En cas d'anomalie ou de panne, contrôler les fusibles de l'installation. Si après avoir mis en route l'installation; et que l'air, des diffuseurs, ne sorte pas tout de suite, mettre immédiatement hors circuit et rechercher l'inconvénient.

Lors de l'allumage, s'assurer que les conduites d'aspiration et les diffuseurs d'air de l'installation ne soient pas bouchés. Eviter, en endroits poussiéreux, la mise en service de l'installation de chauffage.

IMPORTANT - Ne pas intervenir sur l'installation de chauffage lorsque le moteur tourne.

Entretien de l'installation de conditionnement d'air

L'installation de conditionnement se compose de trois groupes:

- Groupe de ventilateur-évaporateur, placé au-dessous du plafond de la cabine.
- Groupe d'alimentation, composé d'un compresseur actionné par le moteur
- Groupe condenseur équipé d'un électroventilateur placé sur le toit de la cabine.

Toutes les 50 heures: Inspectionner le radiateur-condenseur. Contrôler, après avoir enlevé la grille de protection, que le radiateur ne soit ni sale ni encrassé. Si besoin, nettoyer soigneusement.

N.B. - Au cas où, les tuyaux du circuit de conditionnement seraient relâchés, recharger de nouveau l'installation à l'aide de l'équipement approprié, et s'adresser à un atelier spécialisé.

Pour toute autre opération sur les installations de chauffage et de conditionnement, s'adresser à un de nos centres d'assistance.

Contrôle de l'installation de conditionnement

- (à effectuer tous les ans dans un atelier spécialisé)

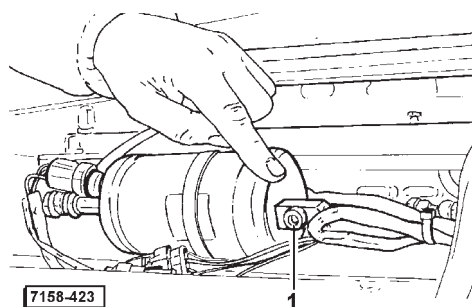
L'air et l'eau compromettent l'efficacité de l'installation:

- l'air inutilement comprimé par le compresseur ne produit pas la réfrigération.
- l'humidité qui, dans les parties plus froides du circuit, tend à se congeler donnant lieu à des encrassements qui empêchent le refroidissement.

Contrôler la tension des courroies; à mi-chemin entre les deux poulies, presser la courroie, sa flexion doit être au maximum entre 8 et 10 mm.

Le contrôle de l'efficacité de l'installation se fait en vérifiant les conditions du réfrigérant à travers le "voyant niveau" **1** situé au-dessus du filtre déshydrateur.

Le voyant doit avoir un aspect transparent pour permettre de voir le réfrigérant sans bulles d'air.



Les ailettes du condenseur doivent toujours être bien propres.
Nettoyer à l'aide d'un jet d'eau ou d'air (faire attention à ne pas voiler les ailettes et si besoin, au moyen du peigne spécial, les redresser).

S'assurer que le compresseur soit solidement fixé au tracteur et que les poulies soient parfaitement alignées.

AVERTISSEMENT - Si on doit démonter le filtre épurateur ou le groupe de conditionnement, boucher immédiatement les tuyaux d'entrée et de sortie, tout de suite après les avoir détachés, pour empêcher à la poussière et à l'humidité de pénétrer.



ATTENTION: LE FLUIDE FRIGORIGÈNE DE L'INSTALLATION DE CLIMATISATION PEUT PROVOQUER DES BRÛLURES PAR CONGÉLATION. IL FAUT UNE ASSISTANCE MÉDICALE IMMÉDIATE SI LE FLUIDE FRIGORIGÈNE ATTEINT LES YEUX.

Compresseur de l'installation du conditionnement d'air

Le compresseur doit toujours être solidement fixé au tracteur.

Le circuit du réfrigérant est sous pression et ne doit donc jamais être ouvert.

Le réfrigérant R 134a écologique n'est pas inflammable ni toxique; de plus, il est inodore.

Vous devez néanmoins prendre les mesures de précautions suivantes:

- Evitez tout contact direct avec le réfrigérant, car il pourrait produire des effets sur la peau qui nécessiteraient des soins au même titre que des engelures.
- Evitez tout contact avec les yeux. Le cas échéant, demandez une assistance médicale immédiate.
- Il est formellement interdit d'effectuer des travaux de soudage sur le circuit du réfrigérant ou au voisinage de celui-ci car la température ambiante du fluide frigorigène ne doit pas dépasser 80°C.



Clapets ou soupapes pour la recharge et l'entretien de l'installation du conditionnement d'air

Nettoyage général du tracteur

Le nettoyage peut être effectué avec un jet de vapeur (6 bars maximum) ou avec un jet d'eau.

Il est recommandé de protéger toutes les plaques portant des informations de sécurité, de service. En cas de détérioration de celles-ci, procédez à leur remplacement immédiat.

Parallèlement, si vous procédez au nettoyage du moteur, n'oubliez pas de protéger le filtre à air, l'alternateur et le démarreur.

Après que vous ayez remis en place les parties auparavant déposées, mettez en marche le moteur et laissez tourner quelques minutes pour permettre aux parties ou organes de sécher en chauffant.



DANGER: LORS DE L'ACCOUPLLEMENT OU DU DÉSACCOUPLLEMENT DE L'ARBRE DE TRANSMISSION, ARRÊTER LE MOTEUR ET ENCLANCHER LE FREIN DE STATIONNEMENT.



ATTENTION: IL FAUT TOUJOURS POSER LES OUTILS AU SOL QUAND LE TRACTEUR NE FONCTIONNE PAS OU DANS LE CAS D'INTERVENTIONS DE RÉGLAGE, D'ENTRETIEN OU DE RÉPARATION.

Nettoyage avec des détergents

Si vous procédez au nettoyage avec des détergents, utilisez des produits du commerce capables d'éliminer toute trace d'huile.

Le détergent dilué dans l'eau doit être versé dans un récipient avant d'être pulvérisé au moyen d'un pistolet ou bien appliqué au pinceau.

Laissez agir quelques minutes, puis rincez le tout avec de l'eau.

Nettoyage avec l'air comprimé

Cette opération ne doit être effectuée que pour débarrasser le radiateur de la poussière.

Quand vous soufflez sur les grilles du compartiment moteur ou de protection des filtres de la cabine, le jet d'air devra être toujours dirigé du côté opposé de celui de l'aspiration de l'air.



Cassetta porta-attrezi

Systeme electrique

Avant toute intervention sur le système électrique, il faut débrancher la batterie. Avant tous travaux de soudage, débranchez la batterie et les connecteurs des centrales électroniques.

Batterie

Contrôles de la batterie

La batterie est de type sans entretien. L'état de la batterie est affiché à travers le **hublot** placé sur la batterie.

Il peut être :

- VERT → **charge insuffisante**
- NOIR → **à recharger**
- BLANC → **niveau à compléter**

Le niveau de l'acide doit se situer entre les repères de minimum et maximum. Au début de l'hiver, vérifiez l'état de charge de la batterie. Rechargez-la si nécessaire.



DANGER: LES GAZ QUE LA BATTERIE DÉGAGE, PEUVENT PROVOQUER UNE GRAVE EXPLOSION CAR TRÈS INFLAMMABLES. C'EST POURQUOI IL FAUT FAIRE TRÈS ATTENTION DE NE PAS APPROCHER DE FLAMMES NI DE PRODUIRE UNE ÉTINCELLE À PROXIMITÉ DE LA BATTERIE. LA CHARGE ET LE STOCKAGE DE LA BATTERIE DOIVENT S'EFFECTUER DANS UN LOCAL BIEN VENTILÉ.



PRÉCAUTION: IL FAUT LIRE ATTENTIVEMENT TOUTES LES INSTRUCTIONS DU MANUEL D'UTILISATION ET D'ENTRETIEN DU TRACTEUR AVANT DE L'UTILISER ET DE LES RESPECTER PENDANT SON FONCTIONNEMENT.



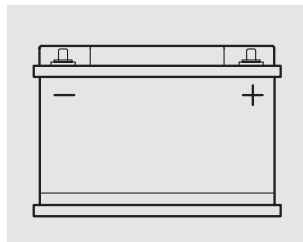
PRÉCAUTION: DÉBRANCHER LA BATTERIE LORS DE CHAQUE INTERVENTION SUR LE SYSTÈME ÉLECTRIQUE OU BIEN EN CAS DE TRAVAUX DE SOUDAGE SUR LE TRACTEUR OU SUR LES OUTILS ATTELÉS.



ATTENTION: LES BORNES ET LES COSSES DE BATTERIE AINSI QUE LES ACCESSOIRES QUI LEURS SONT ASSOCIÉS CONTIENNENT DU PLOMB ET DES COMPOSÉS À BASE DE PLOMB, CONSIDÉRÉS PAR L'ÉTAT DE CALIFORNIE COMME CAUSE DE CANCERS ET DE MALFORMATIONS CONGÉNITALES OU AUTRES TROUBLES DE LA REPRODUCTION. LAVEZ-VOUS LES MAINS APRÈS LES AVOIR MANIPULÉS.

Pour déposer la batterie du tracteur, procédez de la manière suivante:
La batterie est logée dans le compartiment ménagé derrière le siège du conducteur.

1 - Pour accéder à la batterie, desserrer les quatre boutons croisillons de fixation de la protection et la déposer en la soulevant par le haut.

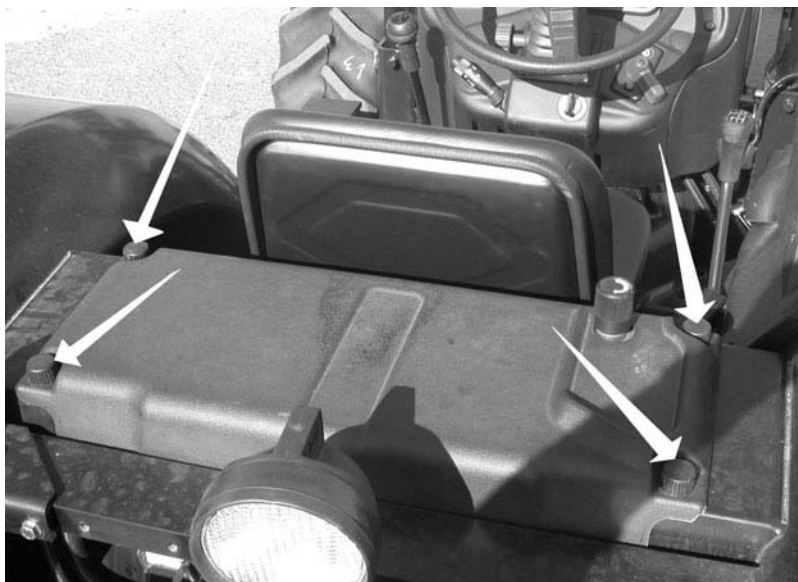


2 - Débranchez le fil de masse du pôle négatif, puis le câble d'alimentation du pôle positif.

3 - Desserrez les 2 vis de fixation de la bride de fixation de la batterie et déposez la batterie.

Les cosses doivent être toujours bien propres et enduites d'une couche de vaseline.

Après que vous ayez effectué les contrôles nécessaires, procédez au remontage en veillant à brancher d'abord le câble d'alimentation puis la tresse de masse.

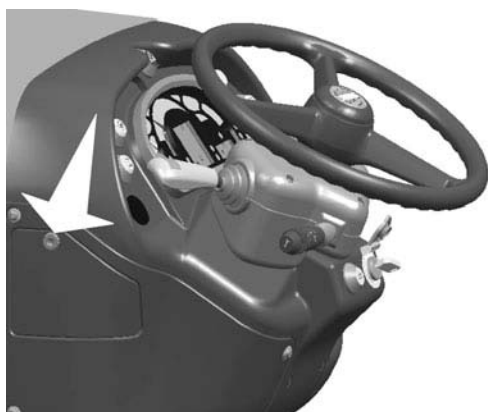


Avertissement: Contrôlez fréquemment l'ancrage de la batterie au support.

Boîte à fusibles

Côté gauche du tableau de bord: boîte à fusibles

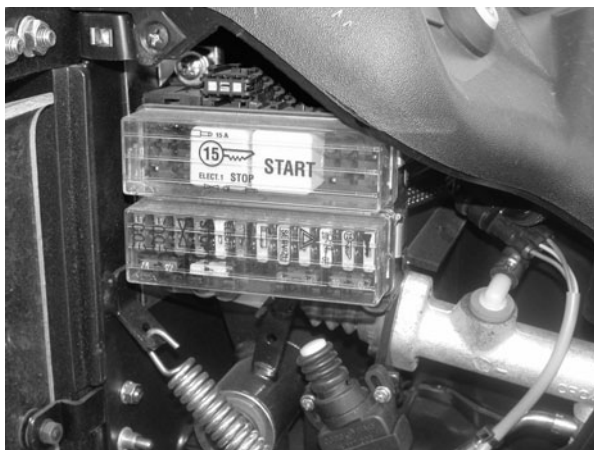
Pour tracteur avec inverseur hydraulique



L'accès se fait en déposant la porte positionnée sur le côté gauche du tableau de bord.

Avant toute intervention sur la boîte à fusibles ou sur les relais, coupez toujours l'alimentation. En cas de nécessité, consultez le schéma électrique de la boîte à fusibles situé sous le couvercle.

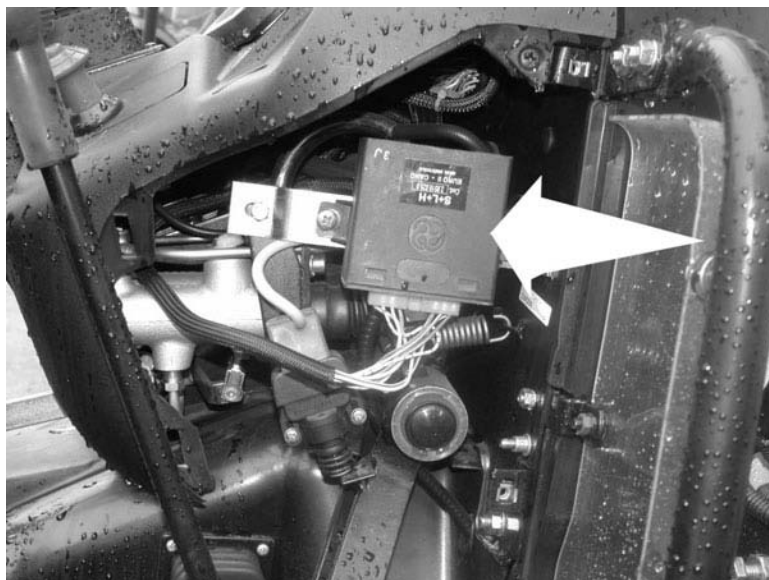
Avant de remplacer un fusible grillé, coupez l'alimentation, éliminez la cause qui la fait sauter et seulement après que vous ayez réparé la déféctuosité ou remédié à la panne, procédez à son remplacement.



ATTENTION: N'UTILISER QUE DES ALIMENTATIONS 12 V POUR LA (RE)CHARGE DE LA BATTERIE.



DANGER: LANCEZ LE MOTEUR AVEC LA CLE DE CONTACT ET UNIQUEMENT DEPUIS LE SIEGE DU CONDUCTEUR. NE TENTEZ PAS DE LANCER LE MOTEUR EN RELIANT LES BORNES DU DEMARREUR. LE TRACTEUR DEMARRE EN PRISE SI LE SYSTEME DE PROTECTION DU DEMARRAGE AU POINT MORT EST COURT-CIRCUITE. CELA POURRAIT BLESSER GRAVEMENT OU TUER TOUTE PERSONNE SITUEE A PROXIMITE DU TRACTEUR. VERIFIEZ QUE LE CAPOT DE LA BOBINE DU DEMARREUR EST TOUJOURS EN POSITION.



Côté droit du tableau de bord: boîtier de préchauffage
Pour tracteur avec inverseur hydraulique

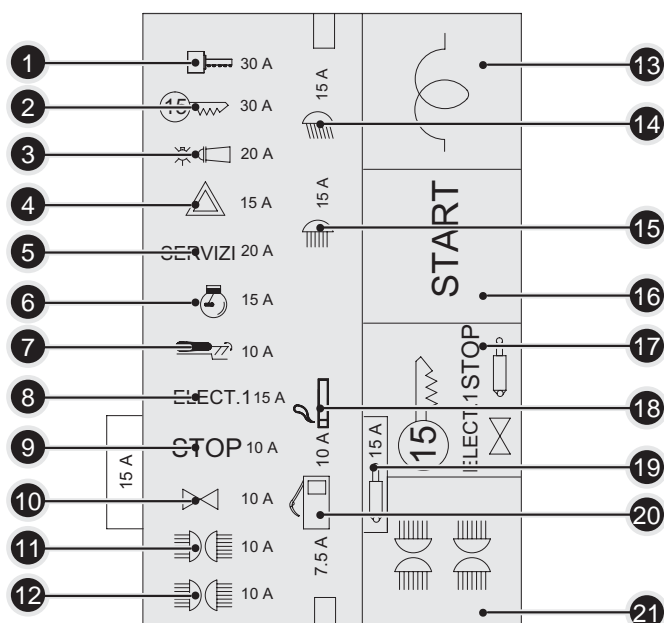
REMARQUE: AVANT TOUTE OPÉRATION AU NIVEAU DES FUSIBLES OU DES RELAIS, IL FAUT IMPÉRATIVEMENT COUPER LE CONTACT.

REMARQUE: N'UTILISER QUE DE FUSIBLES D'ORIGINE. L'UTILISATION DE FUSIBLES TROP FORTS DÉTÉRIORE L'ÉQUIPEMENT ÉLECTRIQUE.



DANGER: IL FAUT BRANCHER CORRECTEMENT LES BORNES DES BATTERIES. RISQUE DE COURT-CIRCUIT!

Schéma de la boîte à fusibles

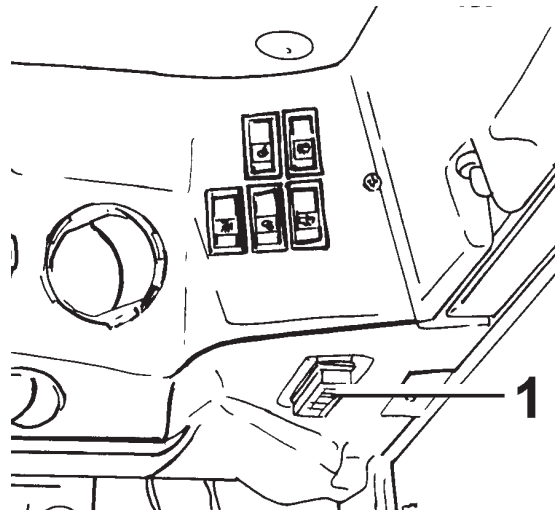


Boîte à fusibles

- | | |
|--------------------------------|-------------------------------------|
| 1 - Clé de démarrage | 2 - Relais (Clé de démarrage) |
| 3 - Comodo - entrée des feux | 4 - Urgence |
| 5 - Services (ou servitudes) | 6 - Centrale moteur |
| 7 - Relevage électronique | 8 - Dispositifs électroniques |
| 9 - STOP freins | 10 - Feux de direction |
| 11 - Feux de position | 12 - Feux de position |
| 13 - Relais thermostarter | 14 - Codes (ou feux de croisement) |
| 15 - Phares (ou feux de route) | 16 - Relais dispositif de démarrage |
| 17 - Relais clé de démarrage | 18 - Allume-cigare |
| 19 - Relevage | 20 - Réserve de carburant |
| 21 - Relais feux | |



DANGER: IL FAUT FAIRE TRÈS ATTENTION DE NE PAS PRODUIRE D'ÉTINCELLES LORSQUE L'ON TRAVAILLE À PROXIMITÉ DE DÉPÔT DE GAZOLE OU DE MATIÈRES INFLAMMABLES.

Boîte à fusibles de la cabine**Position du boîtier ou boîte à fusibles**

1 - Boîte à fusibles et relais

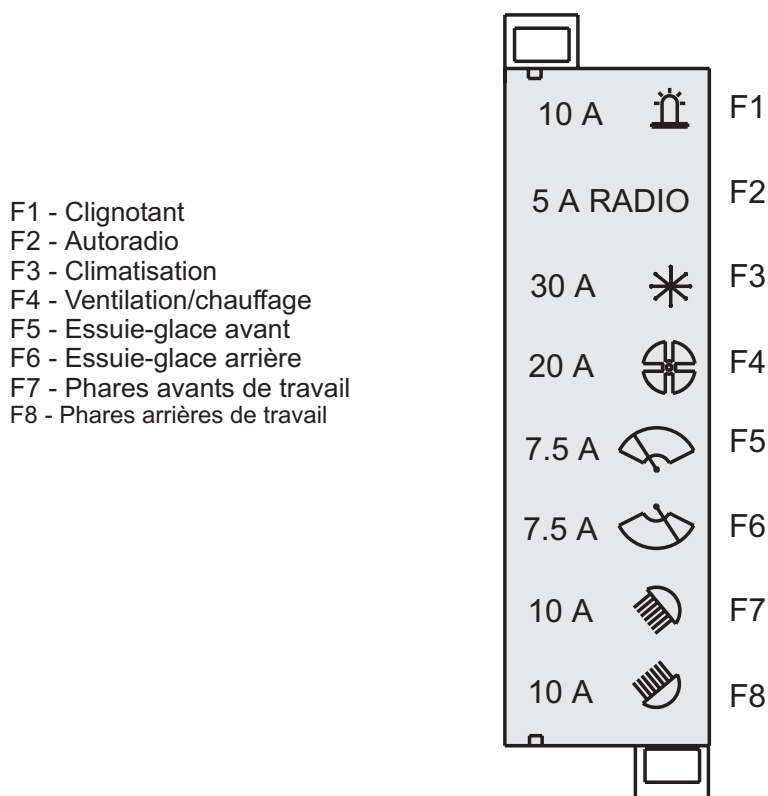
Lorsqu'un élément ne fonctionne pas, vérifier le fusible correspondant, et éventuellement le remplacer. En cas d'interruption inattendue, remplacer momentanément le fusible d'un élément essentiel (par exemple un phare), par un autre moins important. Avant toute intervention sur la boîte à fusibles ou sur les relais, coupez toujours l'alimentation.

REMARQUE: En raison de leur température de fonctionnement élevée, éteindre les projecteurs avant/arrière avant de les nettoyer.



**ATTENTION: PORTER DES LUNETTES DE PROTECTION
LORSQU'ON DOIT TRAVAILLER SUR LA BATTERIE (PENDANT LA
CHARGE, PAR EXEMPLE).**

Schéma de la boîte à fusibles



Avant de remplacer un fusible grillé, coupez l'alimentation, éliminez la cause qui la fait sauter et seulement après que vous ayez réparé la défectuosité ou remédié à la panne, procédez à son remplacement.



DANGER : LORS DE LA MANIPULATION DES BATTERIES:
 - ÉVITEZ DE RESPIRER LES GAZ DÉGAGÉS PAR LA SOLUTION ACIDE (EN CAS D'INHALATION DE L'ACIDE, BOIRE ABONDAMMENT DE L'EAU, PUIS DE LA MAGNÉSIE, DES OEUFS BATTUS OU DE L'HUILE VÉGÉTALE; ENSUITE, DEMANDER IMMÉDIATEMENT UNE ASSISTANCE MÉDICALE);
 - RESPECTEZ LA PROCÉDURE DE CHARGE
 - NETTOYEZ LES PARTIES ÉVENTUELLEMENT SALIES DE SOLUTION ACIDE; POUR LES MAINS, NEUTRALISER LA SOLUTION AVEC DE LA CHAUX ÉTEINTE OU DU BICARBONATE DE SOUDE. SI LA SOLUTION A ATTEINT LES YEUX, RINCER ABONDAMMENT À L'EAU PENDANT UNE DURÉE DE 10 À 15 MINUTES, PUIS DEMANDER UNE ASSISTANCE MÉDICALE.

Liste des composants du schema fonctionnel*Tracteur sans inverseur hydraulique*

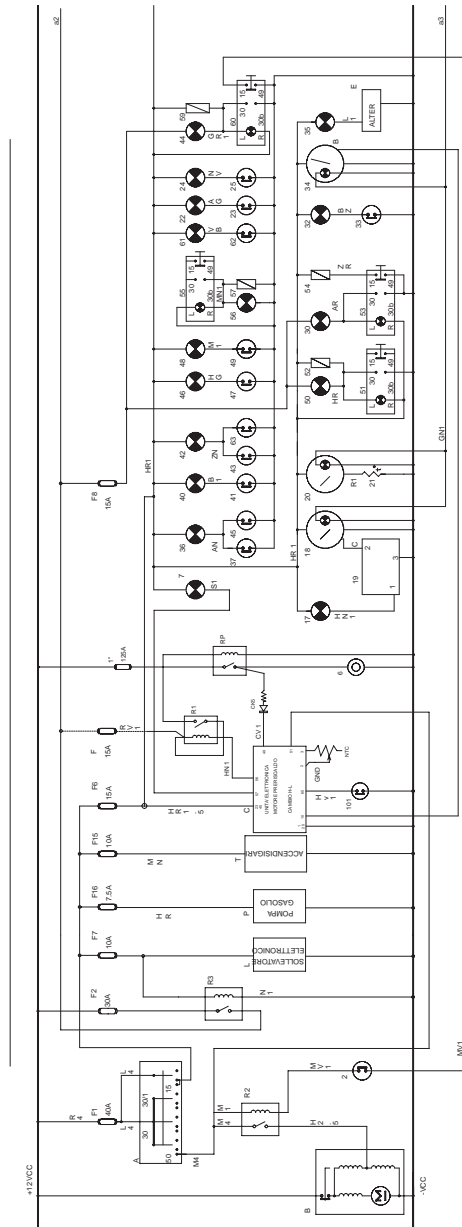
2	Interrupteur de securite relie a l'embrayage
3	Contacteur de stop
4-5	Feux de stop
6	Bougie de prechauffage
7	Temoin de bougie de prechauffage
8	Elettrovane de prechauffage
9	Bouton de préchauffage
10	Indicateur de temperature teste
11	Contacteur de temperature d'huile
12	Détresse
17	Temoin de reserve de carburant
18	Indicateur de niveau de carburant
19	Contacteur indic. de niveau de carburant
20	Indicateur de temperature d'huile
22	Temoin de select. pdf arriere (540 Tr/min)
23	Contacteur enclenchement PDF 540 Tr/min
24	Temoin de select. PDF arriere (1000 Tr/min)
25	Contacteur enclench. PDF 1000 Tr/min
30	Temoin d'enclenchement double traction
31	Contacteur de 4RM
32	Temoin de freinage de la remorque
33	Contacteur de freinage de la remorque
34	Chronohorotachymetre
35	TEMOIN D'ALTERNATEUR
36	Temoin de colm. du filtre a huile hydr.
37	Contact. de colm. du filtre a huile hydr.
40	Temoin de colmatage du filtre a air
41	Contacteur de colmatage du filtre a air
42	Temoin de niveau d'huile des freins
43	Contacteur de niveau huile de freins
44	Temoin pdf arriere
45	Contacteur de service (b.p. huile electrovannes)
46	Temoin d'enclench. de pdf proportion
47	Contacteur de pdf proportionnelle
48	TEmoin de pression huile moteur insuf.
49	Contacteur de basse press. d'huile mot.
50	Temoin de blocage de differentiel
52	Elettrovane de blocage de differentiel
53	Commutateur enclench. double tract.
54	Elettrovane enclenchement double traction
55	Commutateur de commande pdf avant
56	Temoin d'enclenchement pdf avant
57	Elettrovane pdf avant
58	Temoin d'enclenchement pdf arriere
59	Elettrovane pdf arriere
60	Comm. commande pdf arriere/interr. securite pour demarrage
61	Temoin de selection pdf economique
62	Contacteur de pdf economique
63	Contacteur de frein a main
66	Temoin de feux de position
67	Feu de position avant gauche

68	Feu de position arriere droite
69	Feu de position avant droite
70	Feu de position arriere gauche
71	Feu d'eclairage de plaque de police
72	Code droit
73	Code gauche
74	Phare gauche
75	Phare droit
76	Temoin de feux de route (phares)
77	Avertisseur sonore
83	Temoin feux de direction
84	Temoin de clignotant premiere remorque
85	Temoin de clignotant deuxieme remorque
86	Clignotant gauche avant
87	Clignotant gauche arriere
88	Clignotant droit avant
89	Clignotant droit arriere
93	Phares de travail arriere
94	Prise appels de phares
95	Prise siège
96	Prise feu clignotant
101	Bouton de préchauffage
A	Commutateur de demarrage
B	Demarreur
C	Boitier elect. du regulateur elect.
D	Variante distributeur hydraulique
E	Alternateur 65A avec prise w
F	Commande phares, clignotants et avertisseur sonore
G	Boitier elect. de com. feux indic. de dir.
H	Commande feux de detresse
I	Prise remorque
L	Boitier elect. relevage hydraulique arriere
S	Variante distributeur hydraulique
P	Pompe à combustible (gazole) moteur
T	Allume-cigare
R1	Relais de préchauffage
R2	Relais d'autorisation démarrage
R3	Relais sous clé
R	Relais prechauffage

Schéma du circuit électrique (Régulateur électronique)

Pour tracteur sans inverseur hydraulique

- Planche 1



Pour tracteur sans inverseur hydraulique

- **Planche 2**

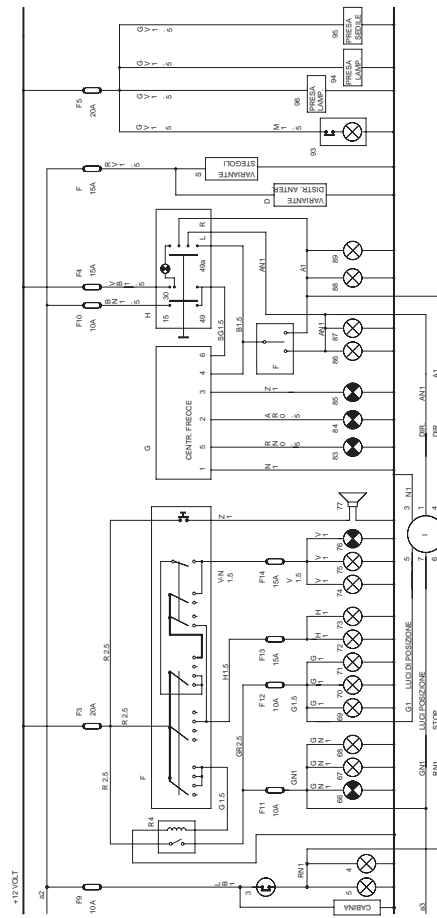
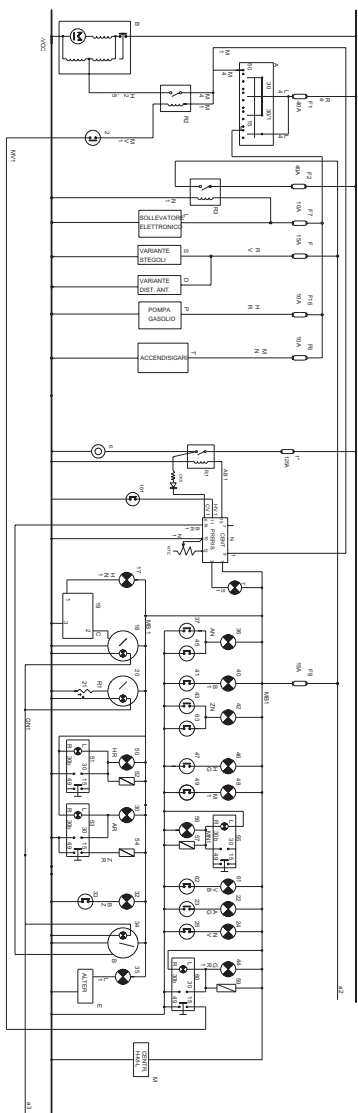


Schéma du circuit électrique (Régulateur mécanique)

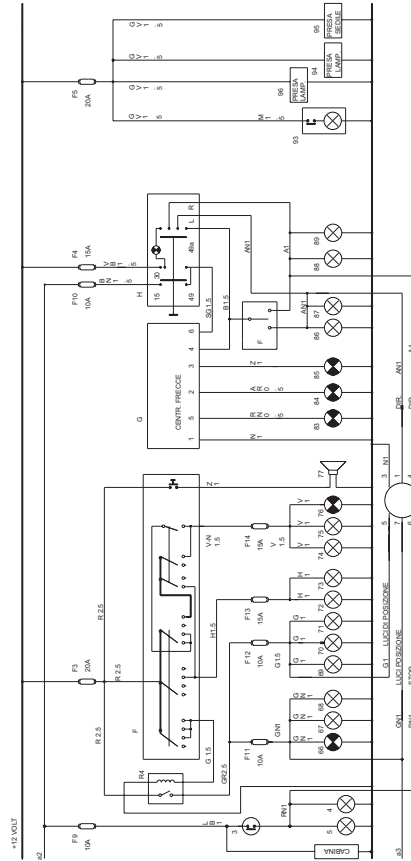
Pour tracteur sans inverseur hydraulique

- **Planche 1**



Pour tracteur sans inverseur hydraulique

- **Planche 2**



Systeme electrique**Composants du système électrique***Pour tracteur avec inverseur hydraulique*

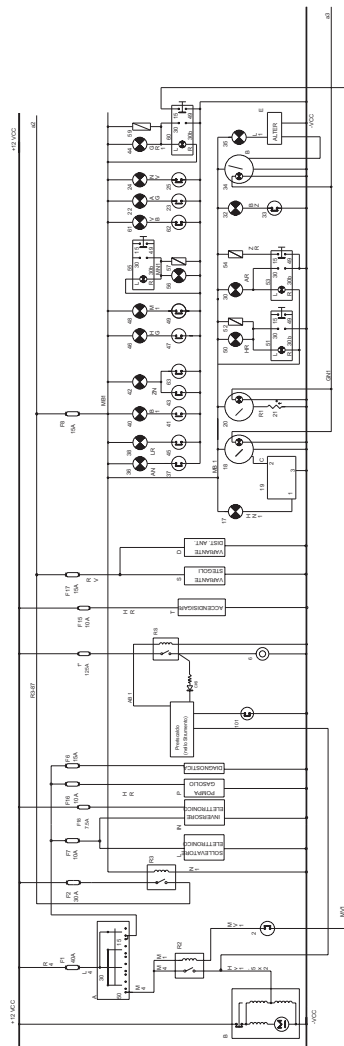
2	Interrupteur de securite relie a l'embrayage
3	Contacteur de stop
4-5	Feux de stop
6	Bougie de prechauffage
7	Temoin de bougie de prechauffage
17	Temoin de reserve de carburant
18	Indicateur de niveau de carburant
19	Contacteur indic. de niveau de carburant
20	Indicateur de temperature d'huile
21	Contacteur pour temperature oil/liquide
22	Temoin de select. pdf arriere (540 Tr/min)
23	Contacteur enclenchement PDF 540 Tr/min
24	Temoin de select. PDF arriere (1000 Tr/min)
25	Contacteur enclench. PDF 1000 Tr/min
30	Temoin d'enclenchement double traction
35	TEMOIN D'ALTERNATEUR
36	Temoin de colm. du filtre a huile hydr.
37	Contact. de colm. du filtre a huile hydr.
40	Temoin de colmatage du filtre a air
41	Contacteur de colmatage du filtre a air
42	Temoin de niveau d'huile des freins
43	Contacteur de niveau huile de freins
44	Temoin pdf arriere
45	Contacteur de service (b.p. huile electrovannes)
46	Temoin d'enclench. de pdf proportion
47	Contacteur de pdf proportionnelle
48	TEmoin de pression huile moteur insuf.
49	Contacteur de basse press. d'huile mot.
50	Temoin de blocage de differentiel
52	Elettrovanne de blocage de differentiel
53	Commutateur enclench. double tract.
54	Elettrovanne enclenchement double traction
55	Commande pdf avant
56	Temoin P.T.O. avant
57	Elettrovanne P.T.O. avant
59	Elettrovanne pdf arriere
60	Comm. commande pdf arriere/interr. securite pour demarrage
61	Temoin de selection pdf economique
62	Contacteur de pdf economique
63	Contacteur de frein a main
66	Temoin de feux de position
67	Feu de position avant gauche

68	Feu de position arriere droite
69	Feu de position avant droite
70	Feu de position arriere gauche
71	Feu d'eclairage de plaque de police
72	Code droit
73	Code gauche
74	Phare gauche
75	Phare droit
76	Temoin de feux de route (phares)
77	Avertisseur sonore
83	Temoin feux de direction
84	Temoin de clignotant premiere remorque
85	Temoin de clignotant deuxieme remorque
86	Clignotant gauche avant
87	Clignotant gauche arriere
88	Clignotant droit avant
89	Clignotant droit arriere
93	Phares de travail arriere
94	Prise appels de phares
95	Prise siège
96	Prise feu clignotant
101	Bouton de préchauffage
A	Commutateur de demarrage
B	Demarreur
C	Boitier elect. du regulateur elect.
D	Variante distributeur hydraulique
E	Alternateur 65A avec prise w
F	Commande phares, clignotants et avertisseur sonore
G	Boitier elect. de com. feux indic. de dir.
H	Commande feux de detresse
I	Prise remorque
L	Boitier elect. relevage hydraulique arriere
S	Variante distributeur hydraulique
P	Pompe à combustible (gazole) moteur
T	Allume-cigare
R1	Relais de préchauffage
R2	Relais d'autorisation démarrage
R3	Relais sous clé
RP	Relais prechauffage

Schéma du circuit électrique (Régulateur mécanique)

Pour tracteur avec inverseur hydraulique

- Planche 1



Pour tracteur avec inverseur hydraulique

Planche 2

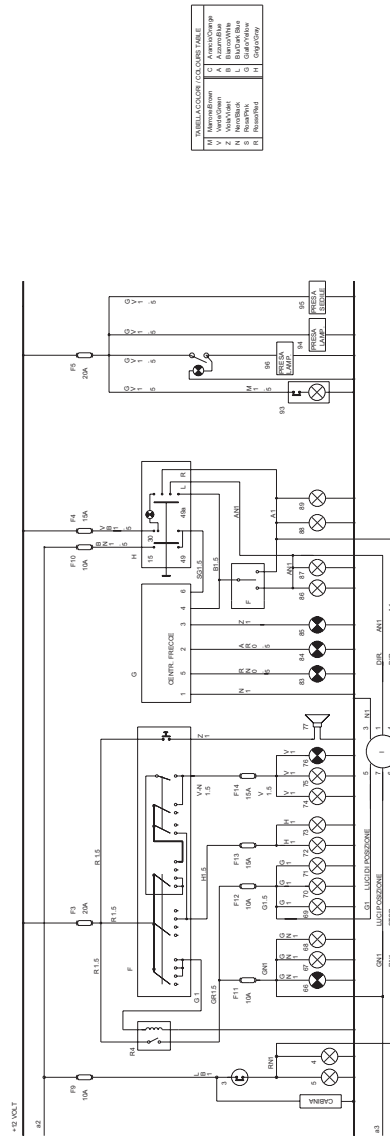
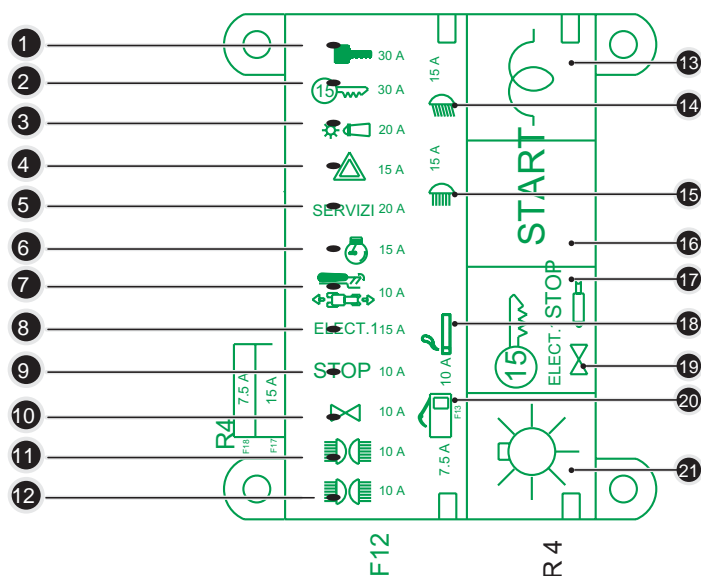


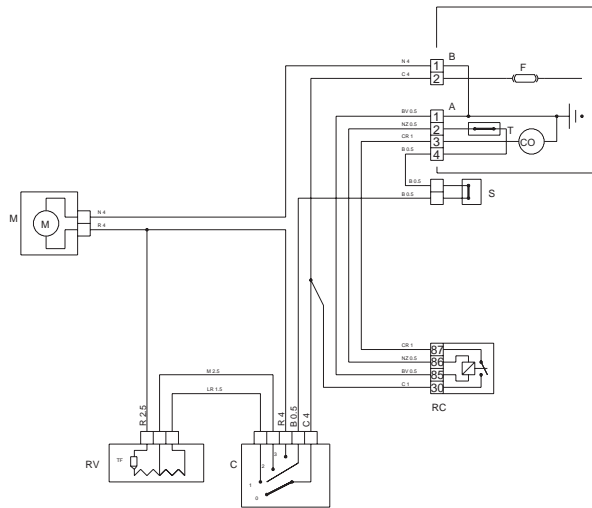
Schéma de la boîte à fusibles per trattori con inversore idraulico



Boîte à fusibles

- | | |
|--------------------------------|-------------------------------------|
| 1 - Clé de démarrage | 2 - Relais (Clé de démarrage) |
| 3 - Comodo - entrée des feux | 4 - Urgence |
| 5 - Services (ou servitudes) | 6 - Centrale moteur |
| 7 - Relevage électronique | 8 - Dispositifs électroniques |
| 9 - STOP freins | 10 - Feux de direction |
| 11 - Feux de position | 12 - Feux de position |
| 13 - Relais thermostarter | 14 - Codes (ou feux de croisement) |
| 15 - Phares (ou feux de route) | 16 - Relais dispositif de démarrage |
| 17 - Relais clé de démarrage | 18 - Allume-cigare |
| 19 - Relevage | 20 - Réserve de carburant |
| 21 - Relais feux | |

Schéma fonctionnel de la climatisation



Legenda componenti gruppo climatizzazione

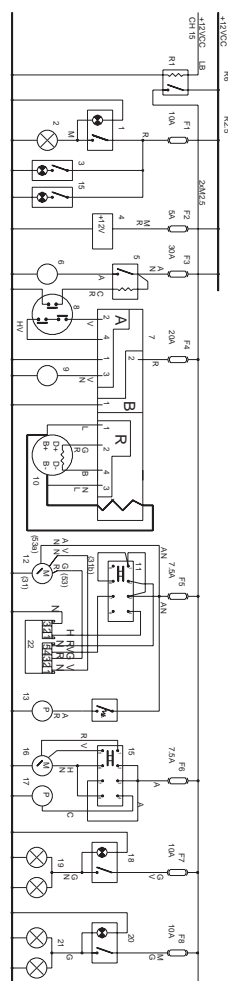
- M**
- RV.** Résistance pour la vitesse de l'électroventilateur
- C** Commutateur de vitesse de l'électroventilateur
- RC** Relais climatiseur
- F** Fusible alimentation
- T** Pressostat climatiseur
- CO** Compresseur
- S** Thermostat

Couleurs des fils reliés à la boîte à fusibles

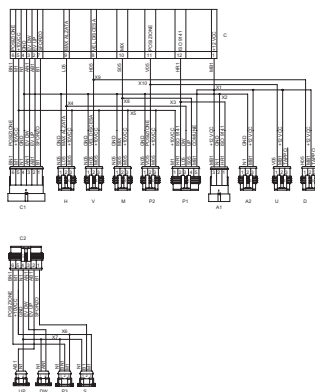
- | | | |
|------------|----------------|------------|
| M - marron | V - vert | Z - violet |
| N - noir | S - rose | R - rouge |
| C - orange | A - bleu clair | B - blanc |
| L - bleu | G - jaune | H - gris |

Schéma fonctionnel du système électrique de la cabine

- 1 - Interrupteur du feu clignotant
 - 2 - Feu clignotant
 - 3 - Plafonnier
 - 4 - Prise 12V pour radio
 - 5 - Relais climatiseur
 - 6 - Ventilateur de condenseur
 - 7 - Ensemble conditionnement d'air - chauffage BORLETTI
 - 8 - Pressostat
 - 9 - Compresseur fréon
 - 10 - Alternateur chauffage
 - 11 - Interrupteur de l'essuie-glace avant
 - 12 - Moteur d'essuie-glace avant
 - 13 - Pompe de lave-glace
 - 14 - Poussoir de lave-glace
 - 15 - Spot éclairage console
 - 16 - Moteur d'essuie-glace arrière
 - 17 - Pompe lave-glace arrière
 - 18 - Inter. phares trav. avant
 - 19 - Phares de travail avant
 - 20 - Inter. phares trav. arrière
 - 21 - Phares de travail arrière
 - 22 - Centrale essuie-glace
 - 23 - Poussoir de pompe lave-glace
-
- A - Bloc variante climatiseur
 - B - Bloc alimentation
 - R- Bloc variante chauff. électrique



Centrale de relevage électronique



- | | |
|--------------------------------------|-----------------------------|
| UP - Ev montée | DW -Ev descente |
| P3 - Position | S - Effort |
| H - Hauteur de montée maxi | V - Vitesse de descente |
| M - Réglage mixité | P2 - Réglage de la position |
| P1 - Interruption de montée/descente | A1 - + 12 Volt |
| C - Boîtier du relevage électronique | A2 - Soulèvement (cabine) |
| U - Montée | D - Descente |
| C1 - Connecteur tractor | |

Eclairage

Nettoyage des projecteurs (ou phares) et des feux de position

Procédez au nettoyage à l'eau ou avec des produits spéciaux du commerce. Il est recommandé d'éteindre les phares avant de commencer le nettoyage.

Remplacement des ampoules

Phares avant pour la circulation routière Ampoule type H4 12V 60/55W à double filament

Chaque phare avant comporte une ampoule à double filament pour fournir un éclairage aussi bien de champ que de profondeur.

Pour le remplacement de l'ampoule, déposez le panneau avant et procédez de la manière suivante:

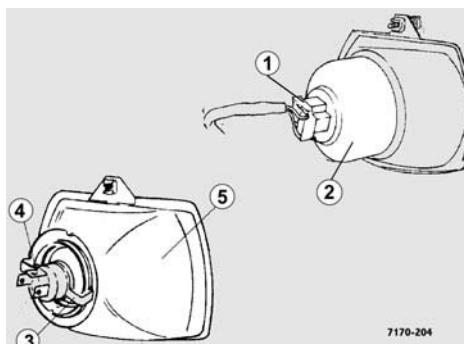
- enlevez le connecteur **1** du socle d'ampoule.
- pliez en arrière et déposez la calotte de protection en caoutchouc **2**.
- faites légèrement pivoter le ressort élastique **3** qui maintient en position le socle d'ampoule **4** et décrochez-le du cuvelage du projecteur.



AVERTISSEMENT : évitez de toucher la surface interne du cuvelage et d'y faire pénétrer des impuretés ou corps étrangers.

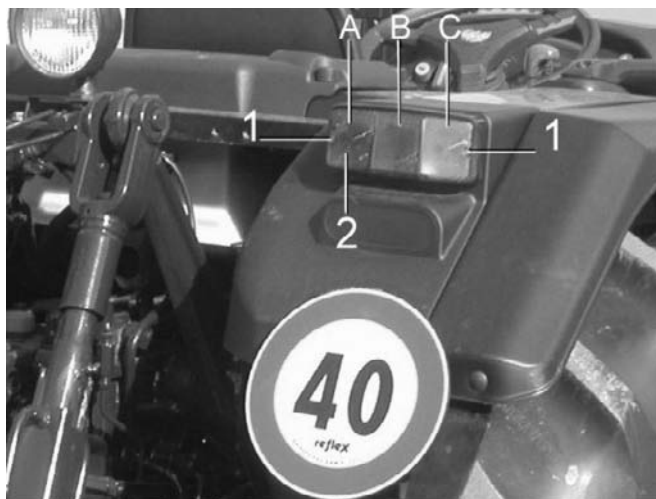
- Mettez en place l'ampoule neuve en faisant coïncider les pions de centrage avec les repères sur la couronne du cuvelage **5**.
- Remettez en place la calotte de protection en caoutchouc **2** en vérifiant qu'elle plaque bien sur tout le bord du cuvelage du projecteur.

Engagez le connecteur **1** sur les lames de contact de douille.



Feux arrière pour la circulation routière

Le tracteur est équipé de deux blocs optiques arrière, placés sur chaque aile (droite et gauche), qui comportent:



A - feu rouge nocturne de position.

Ampoule type: DIN 72601-R5W 12V 5W

B - feu de signalisation d'actionnement des freins du tracteur (STOP).

Ampoule type: DIN 72601-P21 12V 21W

C - clignotants.

Ampoule type: DIN 72601-P21 12V 21W

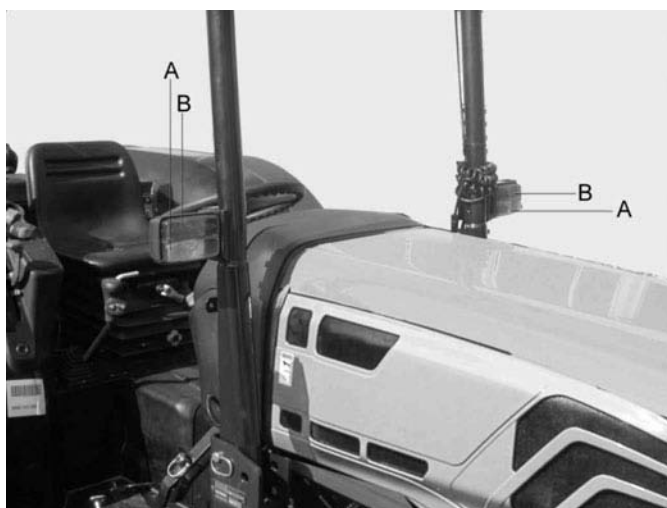
Pour le remplacement de chacune des ampoules, procédez de la manière suivante:

- A l'aide d'un tournevis, desserrez et déposez les vis **1** qui fixent des deux côtés la lentille transparente rouge ou bien rouge-jaune **2**.
- Enlevez sans forcer la lentille transparente **2** pour accéder à l'ampoule.
- Appuyez légèrement sur l'ampoule à remplacer tout en la tournant dans le sens inverse des aiguilles d'une montre jusqu'à son point d'arrêt.
- Enlevez l'ampoule.
- Mettez en place l'ampoule neuve en l'insérant à fond par une légère pression et en la tournant dans le sens des aiguilles d'une montre jusqu'à son point d'arrêt.

Remontez la lentille transparente **2** et fixez-la au moyen des vis **1**.

Feux de position et indicateurs de direction, situés à l'avant

Les signalisations de position et d'indication de direction sont réalisées par deux ampoules distinctes: **A** - feux de position et **B** - feux indicateurs de direction (ou clignotants), renfermés dans un boîtier positionné sur



chaque côté du tracteur.

Ampoules type: DIN 72601-R5W 12V 5W - position

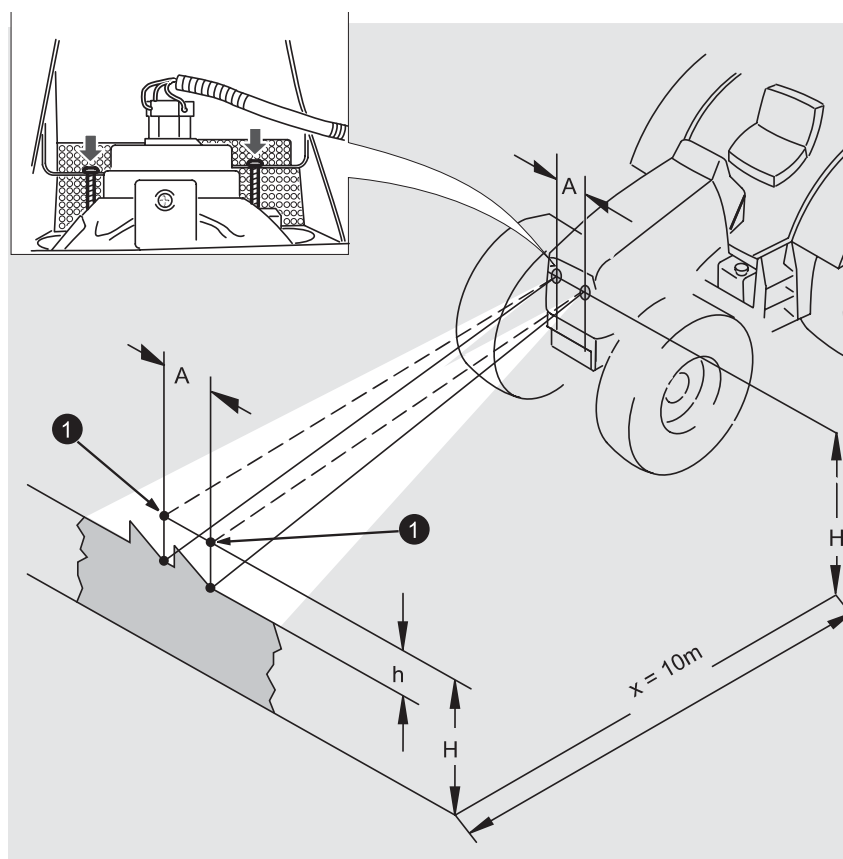
Ampoules type: DIN 72601-P21 12V 21W - direction

Pour procéder au remplacement de chacune des ampoules, procédez de la manière suivante:

- à l'aide d'un tournevis, desserrez et déposez les deux vis qui fixent des deux côtés la lentille transparente jaune-blanche.
- enlevez sans forcer la lentille transparente pour accéder à l'ampoule.
- appuyez légèrement sur l'ampoule à remplacer tout en la tournant dans le sens inverse des aiguilles d'une montre jusqu'à son point d'arrêt.
- enlevez l'ampoule.
- mettez en place l'ampoule neuve en l'insérant à fond par une légère pression et en la tournant dans le sens des aiguilles d'une montre jusqu'à son point d'arrêt
- remontez la lentille transparente et fixez-la au moyen des vis.

Réglage de la portée des phares pour la circulation routière

Le réglage de la portée des phares s'effectue avec le tracteur en condition normale de transport en circulation routière et sur une surface horizontale (la pression des pneumatiques doit être celle prescrite et les roues doivent être orientées en ligne droite).



De plus, le tracteur doit être placé codes allumés face à un mur à une distance de 10 m de celui-ci.

1 - points déterminés par les projections des axes des phares sur le mur

A - distance des projecteurs

H - hauteur des projecteurs

h - distance du centre du faisceau par rapport à l'axe horizontal

X - distance entre les projecteurs et le mur

Pour le réglage en profondeur et en hauteur du faisceau, agissez sur les vis indiquées par les flèches dans l'encadré de la figure précédente.

NOTA : pour la détermination des projections des axes des phares sur le mur, il est recommandé d'approcher le tracteur codes allumés au mur, de marquer le centre sur le mur et de reculer à une distance de **10 m** du mur.

Réglage en profondeur

Avec les phares allumés, les centres des faisceaux doivent correspondre à la distance **A** indiquée en figure.

Réglage en hauteur

Avec les phares allumés, les lignes de détermination de la zone claire et de celle foncée visible sur le mur doivent être distantes **10 cm** comme indiqué en figure.

AVERTISSEMENT : La figure se rapporte aux codes pour circulation à droite. Pour la circulation à gauche, le faisceau foncé projeté sur le mure doit être symétrique à celui indiqué en figure (c.-à-d. les pointes de la zone foncée pénétrant dans la zone claire doivent être toujours orientées vers le bas-côté).



PRÉCAUTION: IL FAUT TOUJOURS PORTER DES VÊTEMENTS APPROPRIÉS AU TRAVAIL À EXÉCUTER; SI NÉCESSAIRE, METTRE DES BOUCHONS D'OREILLES ET DES LUNETTES DE PROTECTION.

Important

Pour les tracteurs équipés d'une cabine, les feux de position avant situés sur l'aile sont fixés à un support mobile.

Ce support doit être positionné comme le montre la figure ci-contre en circulation routière.

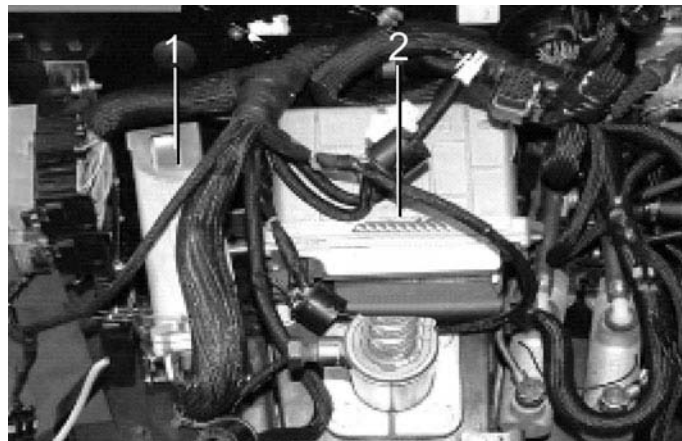


Dans les travaux ou la présence de végétation peut créer des obstacles, le support des feux peut être tourné vers l'intérieur (comme représenté sur la figure ci-contre) pour éviter, par exemple, que des branches se prennent dans celui-ci.

Au terme du travail et avant de circuler sur la route, les feux de position devront être repositionnés comme le prévoit le code de la route.



Côté droit du tableau de board
1 - unité électronique de l'élèveur
2 - unité électronique hazard
3 - prise diagnostique



Sous tableau de board
1 - unité elettronica inverseur hydraulique
2 - unité électronique, moteur avec régulateur électronique,

Remisage

Opérations à effectuer avant le remisage du tracteur pour une longue période d'immobilisation

exemple : avant l'hiver

S'il est prévu une longue période d'inactivité du tracteur, vous aurez intérêt à effectuer les opérations ci-dessous pour éviter la détérioration de composants ou organes fondamentaux pour son bon fonctionnement.

- Après avoir chauffé le moteur, arrêtez-le et procédez à la vidange du moteur et remplacez les filtres. Ensuite, faites le plein avec de l'huile ayant les mêmes caractéristiques.
- Remplissez complètement le réservoir de carburant pour éviter la formation de condensation.
- Mettez en route le moteur et assurez-vous du fonctionnement parfait du système d'alimentation et d'injection.
- Contrôlez l'état de propreté des filtres à gazole.
- Desserrez légèrement le bouchon de remplissage du gazole et du radiateur pour éviter de maintenir sous pression les rondelles d'étanchéité correspondantes.
- Procédez au nettoyage de l'élément filtrant de l'air. Procédez à la lubrification du tracteur comme indiqué dans le tableau des périodicités d'entretien.
- Déposez la batterie du tracteur et procédez au nettoyage des deux bornes (positive/négative).
- Entreposez la batterie dans un local sec et frais après que vous ayez effectué sa recharge.



PRÉCAUTION: LIRE ATTENTIVEMENT TOUTES LES RÈGLES OU PRÉCAUTIONS DE SÉCURITÉ CONTENUES DANS LE MANUEL D'UTILISATION ET D'ENTRETIEN ET RESPECTER LES INSTRUCTIONS DES DÉCALCOMANIES APPLIQUÉES SUR LE TRACTEUR.

- Enveloppez le pot d'échappement dans un matériau plastique (sac, par exemple) bloqué avec du ruban adhésif. Le tracteur doit être propre, et procédez à des retouches de peinture pour éviter la formation de rouille.
- Enduisez d'une couche de graisse les surfaces métalliques pour prévenir la rouille.

Le tracteur doit être remisé dans un lieu approprié et autant que faire se peut à l'abri de la poussière. En revanche, s'il reste à ciel ouvert, protégez-le avec une bâche.

IMPORTANT: ne pas laisser le tracteur longtemps immobilisé sans effectuer les opérations susmentionnées.

Préparation du tracteur avant sa remise en service après une longue période d'immobilisation

- Enlevez les cales de roues (si prévues).
- Enlevez la bâche (si prévue);
- Enlevez la protection du pot d'échappement.
- Rechargez, remontez et rebranchez la batterie (en respectant toutes les précautions de sécurité indiquées dans ce manuel à ce propos).
- Démarrez le moteur et laissez-le tourner pendant quelques minutes.
- N'accélérez pas avant qu'il ne tourne à un régime régulier.
- Effectuez les opérations à réaliser au début de la saison, indiquées dans ce manuel. Votre tracteur sera ainsi prêt pour le travail.

CARACTERISTIQUES TECHNIQUES

X = Standard o = En option

<i>Description</i>		70 HP
Moteur		
Tipo		1000.3-WT EURO II
Cylindres/ Cylindrée	n°/cc	4/4000
Turbo		x
Puissance max. Homologuée (ECE R24.03)	cv/kW	67/49,5
Puissance max. Homologuée (2000 25/CE)	cv/kW	70/51,5
Rated engine speed	tr/min	2200
Couple maxi	Nm	260
Plage de couple maxi constant	tr/min	1400-1600
Réserve de couple	%	22
Régime de ralenti	tr/min	650-700
Régime maximum	tr/min	2300-2360
Régulateur moteur		mécanique/électronique
Radiateur d'huile		x
Refroidissement		liquide/huile
Filtre à air (sec avec cartouche de sécurité)		8"
Pot d'échappement sous le capot		avec sortie verticale
Capacité du réservoir		
- placé devant le moteur	l	45
- réservoir placé sous la plate-forme (o)	l	27



PRÉCAUTION: LIRE ATTENTIVEMENT TOUTES LES RÈGLES OU PRÉCAUTIONS DE SÉCURITÉ CONTENUES DANS LE MANUEL D'UTILISATION ET D'ENTRETIEN ET RESPECTER LES INSTRUCTIONS DES DÉCALCOMANIES APPLIQUÉES SUR LE TRACTEUR.

X = Standard **o** = En option

<i>Description</i>		75 HP	90 HP	100 HP
Moteur				
Type		1000.4-W EURO II	1000.4-WT EURO II	1000.4-WT EURO II
Cylindres/ Cylindrée	n°/cc	4/4000	4/4000	4/4000
Turbo		-	x	x
Puissance max. Homologuée (ECE R24.03)	cv/kW	70/51,5	83/61	90/66
Puissance max. Homologuée (2000 25/CE)	cv/kW	74/54,5	87/64	95/70
Rated engine speed	tr/min	2200	2200	2200
Couple maxi	Nm	257	348	377
Plage de couple maxi constant	tr/min	1400-1600	1400-1600	1400-1600
Réserve de couple	%	15	31	31
Régime de ralenti	tr/min	650-700	650-700	650-700
Régime maximum	tr/min	2330-2360	2330-2360	2330-2360
Régulateur moteur		mécanique/électronique		
Radiateur d'huile		x	x	x
Refroidissement		liquide/huile		
Filtre à air (sec avec cartouche de sécurité)	8"	8"	8"	
Pot d'échappement sous le capot		avec sortie verticale		
Capacité du réservoir				
- placé devant le moteur	l	45	45	45
- réservoir placé sous la plate-forme (o)	l	27	27	27

X = Standard **o** = En option

<i>Description</i>	<i>70 HP</i>	<i>75 - 90 - 100 HP</i>
Embrayage		
Embrayage monodisque à sec		
- à commande hydrostatique	x	x
Diamètre / nbre disques pouce/nbre	11/1	12/1
Inverseur hydraulique		
Embrayage à disques à bain d'huileAV-RM pour inverseur hydraulique		

Boîte de vitesses

- 30 AV+15 AR

Boîte de vitesses mécanique à 5 rapports synchronisés pour 2 gammes avec super-réducteur et mini-réducteur.

- 45 AV+45 RM

Boîte de vitesse Powershift45 AV+45 AR (3 rapports sous charge) à 5 rapports synchronisés pour 3 gammes avec super réducteur (vitesse min. d'avancement 0,19 km/h) disponible pour le modèle RS en version standard et version OVERSPEED (sur cette version, les rapports des 1ère, 2ème,3ème, 4ème et 5ème vitesses sont supérieurs à ceux de la version standard).

Circuit de graissage sous pression	x	x
Radiateur d'huile	-	x

X = Standard o = En option

<i>Description</i>		<i>70 - 75 - 90 - 100 HP</i>
PdF arrière		
540/540ECO/1000	tr/min	x
540/540ECO	tr/min	x
540/1000	tr/min	x

Prise de force synchronisee

Embrayage à 5 disques à bain d'huile
à commande électrohydraulique
(par bouton situé sur l'aile droite)

Diamètre	mm	106
Matériau		graphite
Arbre de sortie		6/21 cannelures (1" 3/8)
Régimes PdF	PdF rpm/min	tour moteur/min
Nominal	effectifs	
540	tr/min	604
1000	tr/min	1077
750ECO	tr/min	762

<u>TOURS MOTEUR/TOURS P.D.F.</u>		
540	14/51	3.6429
1000	23/47	2.0435
750ECO	18/52	2,8889

Prise de force synchronisée

Arbre de sortie de 1.3/8" avec 6 cannelures

Rapport entre le régime Pdf synchronisée et régime du demi-arbre AR.

Régime Pdf pour chaque tour du demi-arbre	30 km/h	40 km/h
70 - 75 - 90 - 100 HP (version Agroplus S -RV.)	9,47	9,45
70 - 75 - 90 - 100 HP (version Agroplus S Basso)	-	8,925

Pour plus de facilité, nous indiquons également le régime Pdf par mètre d'avancement pour les différentes dimensions de pneumatiques.

Pneus arrière	Tours de PDF chaque mètre d'avancement	
	30 km/h	40 km/h
Agroplus S		
360/70 R 24"	2,79	2,78
380/70 R 24"		2,69
420/70 R 24"		2,55
13.6 R 28"		2,47
420/70 R 28"		2,35

Agroplus S Basso		
380/70 R 20"	-	2,79
380/70 R 20"	-	2,79
11.2 R 24"	-	2,76
320/70 R 24"	-	2,76

Pont avant**70 - 75 - 90 - 100 HP**

Blocages de différentiels avant et arrière à commande électrohydraulique		x
--	--	---

Rapport de transmission: tour de roue avant par tour de roue arrière

	30 Km/h	40 Km/h
Agroplus S -70-75-90-100 "Basso"	-	1.4944
Agroplus S - 70-75-90-100	1.5851	1.5822

Freins

Freinage intégral sur les 4 roues à commande hydrostatique		x
Freins à disques avant et arrière à bain d'huile		x
Diamètre des disques		
avant	mm	224
arrière	mm	224
Frein de stationnement		indépendant
Valve de freinage hydraulique de remorque		o

Direction

Hydrostatique avec volant télescopique		x
Débit de pompe	l/min	27
Angle de braquage DT	n°	60

Description**70 - 75 - 90 - 100 HP****Relevage hydraulique arrière****Relevage arrière "load sensing"**

x

Capacité maxi de relevage
sans vérins addit.

Kg

2270

Relevage arrière à contrôle électroniqueCapacité maxi de relevage
sans vérins addit.

kg

2270

Tirant droit et troisième point
hydrauliques

o

Suspentes à accrochage automatique

o

Débit à régime

de puis. maxi

- version base (avec pompe 14 cc) l/min

35

- version base (avec pompe 19 cc) l/min

47

- version avec pompe 22,5 cc l/min

54

- version avec pompe 14+11 cc) l/min

52

Système hydraulique

Le circuit hydraulique comporte 2 pompes oléodynamiques:

- **1ère configuration:**
 - Pompe de 11 cm avec un débit de 27 l/min. Alimente la direction hydrostatique, la centrale des commandes électrohydrauliques, la lubrification de la boîte de vitesses et l'embrayage de la prise de force.
 - Pompe de 14 cm³ avec un débit de 35 l/min (ou bien de 19 cm et débit de 47 l/min). Alimente le distributeur du frein de remorque, les distributeurs hydrauliques auxiliaires et le relevage hydraulique.
- **2ème configuration:**
 - Pompe de 11 cm³ avec un débit de 27 l/min. Alimente la direction hydrostatique, la centrale des commandes électrohydrauliques, la lubrification de la boîte de vitesses, l'H-M-L et l'embrayage de la prise de force.
 - Pompe en tandem de 14+11 cm³, débit 35+27 l/1' (ou de 22,5cm³, débit 54 l/1'). Alimente le distributeur du frein de remorque, les distributeurs hydrauliques auxiliaires, les stabilisateurs et les relevages hydrauliques arrière et avant.

Le système hydraulique comporte un filtre d'une capacité de filtration de 160 microns, placé dans la première partie de la tubulure d'aspiration. Sur le circuit de retour de la direction hydrostatique est placé un deuxième filtre à cartouche interchangeable d'une capacité de filtration de 15 microns.

Distributeurs hydrauliques auxiliaires

Notice page 119.

Poste de conduite

- Plate-forme plate sur silentblocs
- Cadre de sécurité rabattable
- Cabine d'origine insonorisée et pressurisée, pare-brise relevable, essuie-glace arrière, 4 phares de travail, filtre à air à charbons actifs (option) et rétroviseurs.
- Climatisation cabine: air conditionné, ventilation, chauffage et recirculation forcée
- Instrumentation avec afficheur numérique
- Instrumentation analogique/numérique (sur demande)
- Siège de conduite : à réglage mécanique, avec suspension pneumatique et ceinture de sécurité

Système électrique

Batterie

- standard 12V 100Ah 500A
- pour climats froids (escluso R"V") 12V 100Ah 650A

Alternateur

14V 65A

Démarrreur

2,6 kW 70HP)
3 kW (75 - 90 -100 HP)

Cabine / Arceau de sécurité

Le niveau de bruit maximum, mesuré à l'oreille de l'utilisateur, selon la méthode d'essai décrite dans l'annexe II de la directive européenne 77/311/CEE, est le suivant:

Agroplus S

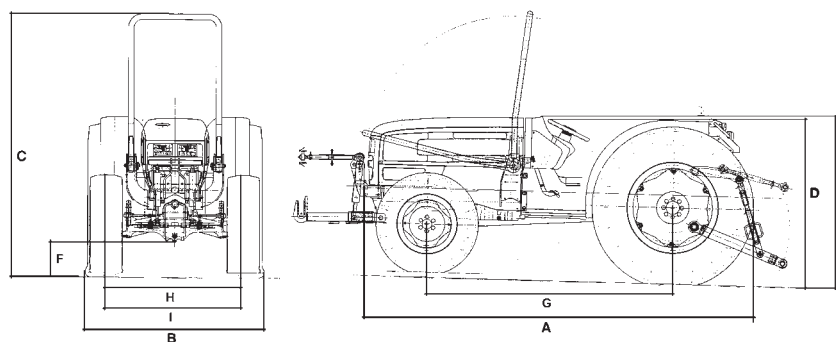
Modèle	CABINE			ARCEAU	
	Type de cabin	Niveau maximum de bruit mesuré ou poste de conduite avec portes et fenêtres:		Type de arceau	Niveau maximum de bruit mesuré ou poste de conduite db(A)
		ouvertes db(A)	fermées db(A)		
70HP	C39	82 *	78	T85	85
75HP	C39	80 *	78	T85	86
90HP	C39	80 *	78	T85	85
100HP	C39	80 *	78	T85	

*: *Hayon ouvert*

Attention! Si le niveau de bruit du tracteur est égal ou supérieur à **85 db(A)** en condition de fonctionnement continu, l'utilisateur doit prendre toutes les précautions nécessaires

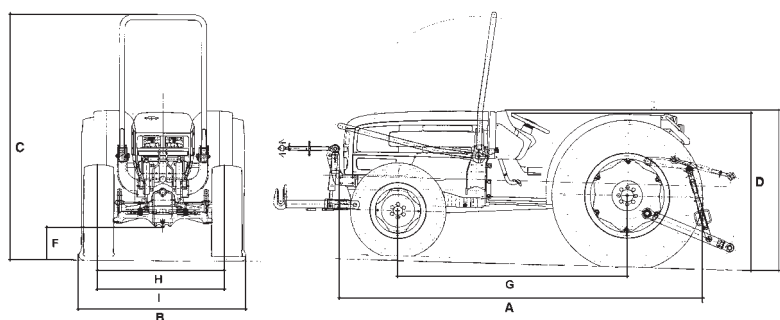
Dimensions et poids

		S 70 HP	S 75HP
		4RM	4RM
Pneumatiques arrière			
		12.4R24	360/70R24
Max. Length			
- sans bras inférieurs (A)	mm	2905	3035
Largeur mini-maxi (B)	mm	1160-11790	1335-11630
Hauteur maxi			
- at châssis de sécurité(C)	mm	2060	2075
- à la cabine(C)	mm	2250	2560
- at bonnet (D)	mm	1040	1035
- au volant (E)	mm	1285	1280
Garde au sol			
- sous le pont avant(F)	mm	260	250
Empattement (G)	mm	1925	2055
Voie arrière (H)			
- min.	mm	985	995
- max	mm	1280	1250
Voie arrière (I)			
- min.	mm	840	975
- max	mm	1470	1270
Rayon de braquage mini			
- sans freins	mm	3080	3120
Poids en ordre de marche			
- avec châssis de sécurité	kg	2040	2120
Poids en ordre de marche			
- avec la cabine	kg	2190	2270



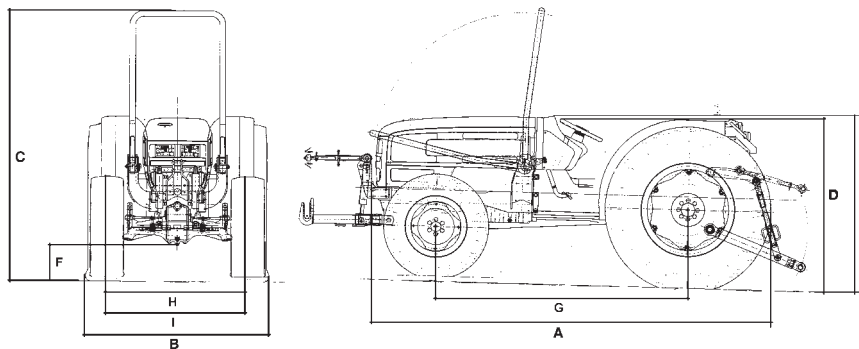
Dimensions et poids

		S 90 HP		S 100 HP	
		4RM		4RM	
Pneumatiques arrière		380/70R24		420/70R24	
Max. Length					
- sans bras inférieurs	(A)	mm	3055	3085	
Larghezza min-max	(B)	mm	1365-1630	1405-1905	
Hauteur maxi					
- at châssis de sécurité	(C)	mm	2080	2105	
- à la cabine	(C)	mm	2270	2300	
- at bonnet	(D)	mm	1050	1070	
- au volant	(E)	mm	1295	1315	
Garde au sol					
- sous le pont avant	(F)	mm	260	280	
Empattement	(G)	mm	2055	2055	
Voie avant (H)					
- min.		mm	995	995	
- max.		mm	1270	1270	
Rayon de braquage mini (I)					
- min.		mm	985	995	
- max.		mm	1260	1495	
Poids en ordre de marche					
- sans freins		mm	3150	3200	
Poids en ordre de marche					
- avec châssis de sécurité		kg	2255	2320	
- avec la cabine		kg	2405	2470	



Dimensions spécifique pour Agropius S 70 - 75 - 90 - 100 Basso

Pneumatiques arrière		380/70R20	11,2R24	320/70R24
Largeur mini-maxi (B)	mm	1275-1510	1275-1510	1130-1530
Hauteur maxi				
- at bonnet (D)	mm	1010	1010	1020
- au volant (E)	mm	1240	1240	1255
Garde au sol				
- sous le pont avant(F)	mm	230	220	230



Poids à vide du tracteur (sans masses)

<i>Agroplus S</i>		POIDS TRACTEUR AVEC CHÂSSIS (Kg)		
		Avant	Arrière	TOTAL
70 HP	4RM	A = 970 B = 1080	A = 1380 B = 1330	A = 2350 B = 2410
75 HP		A = 1040 B = 1150	A = 1450 B = 1400	A = 2490 B = 2550
90 HP		A = 1040 B = 1150	A = 1450 B = 1400	A = 2490 B = 2550
100 HP		A = 1040 B = 1150	A = 1450 B = 1400	A = 2490 B = 2550
		POIDS TRACTEUR AVEC CABINE (Kg)		
70 HP	4RM	A = 1030 B = 1140	A = 1470 B = 1420	A = 2500 B = 2560
75 HP		A = 1090 B = 1200	A = 1550 B = 1500	A = 2640 B = 2700
90 HP		A = 1090 B = 1200	A = 1550 B = 1500	A = 2640 B = 2700
100 HP		A = 1090 B = v	A = 1550 B = 1500	A = 2640 B = 2700

A - Tracteur sans relevage avant
 B - Tracteur avec relevage avant

* - Version non disponible

Poids à vide du tracteur (avec masses)

<i>Agroplus S</i>		POIDS TRACTEUR AVEC CHÂSSIS (Kg)		
		Avant	Arrière	TOTAL
70 HP	4RM	A = 1060 B = 1480	A = 1360 B = 1180	A = 2420 B = 2660
75 HP		A = 1130 B = 1540	A = 1430 B = 1260	A = 2560 B = 2800
90 HP		A = 1130 B = 1540	A = 1430 B = 1260	A = 2560 B = 2800
100 HP		A = 1130 B = 1540	A = 1430 B = 1260	A = 2560 B = 2800
		POIDS TRACTEUR AVEC CABINE (Kg)		
70 HP	4RM	A = 1120 B = 1540	A = 1450 B = 1270	A = 2570 B = 2810
75 HP		A = 1180 B = 1590	A = 1530 B = 1360	A = 2710 B = 2950
90 HP		A = 1180 B = 1590	A = 1530 B = 1360	A = 2710 B = 2950
100 HP		A = 1180 B = 1590	A = 1530 B = 1360	A = 2710 B = 2950

A - Tracteur sans relevage avant

B - Tracteur avec relevage avant

* - Version non disponible

Lestage:

- 2 masses de 35 kg chacune pour les versions sans relevage avant.

1 masse de 250 kg pour les versions avec relevage avant.

Charges maximales autorisées Agroplus S

		CHARGES MAXIMALES AUTORISÉES (Kg)		
		Avant	Arrière	TOTALE
70 HP	4RM	1800	3000	4500
75HP	4RM	1800	3000	4500
90 HP	4RM	1800	3000	4500
100 HP	4RM	1800	3000	4500

Agroplus S BASSO

		CHARGES MAXIMALES AUTORISÉES (Kg)		
		Anterieure	Arrière	TOTALE
70 HP	4RM	1800	3000	4500
75 HP	4RM	1800	3000	4500
90 HP	4RM	1800	3000	4500
100 HP	4RM	1800	3000	4500

N.B.- Les données susmentionnées sont également fonction de la dimension des pneumatiques prévus pour chaque modèle

Charges maximales attelables

- Pour des matériels traînés (machines, outils, etc.) **SANS FREINS**, travailler:
 - à une vitesse NE dépassant pas 30 km/h
 - quand le poids, en pleine charge, NE dépasse PAS le poids du tracteur.
- Pour des matériels (machines, outils, etc.) traînés **AVEC FREINS MÉCANIQUES**, travailler:
 - à une vitesse NE dépassant pas 30 km/h
 - quand le poids, en pleine charge, NE dépasse PAS 5000 kg.
- Pour des matériels (machines, outils, etc.) traînés **AVEC FREINS À COMMANDE PNEUMATIQUE ou HYDRAULIQUE**, actionnés par le tracteur, travailler:
 - à une vitesse NE dépassant pas 40 km/h
 - quand le poids, en pleine charge, N'est PAS 4 fois celui du tracteur, en tenant compte d'une limite maximale de 20 000 kg.
- **REMARQUE:** le tracteur doit être équipé d'un système de freinage approprié mixte-automatique pneumatique ou hydraulique pour remorque, qui doit être relié au système de freinage hydraulique ou pneumatique de remorque.

Lestage

	LESTAGE AVANT	
	PROFILÉES	BLOC *
Matière	métal	cemento
Position	en saillie	
Fixation	par boulons	par goujon
Nombre	2	1
Poids unitaire (Kg)	35	200
Poids total (Kg)	70	200
Porte-lestage	-	-

* - Pour le montage des lestages en bloc, le tracteur doit être équipé d'un relevage avant

Gammes de vitesses

ATTENZIONE

Le definizioni riportate in forma abbreviata nelle tabelle delle velocità sono da interpretare nel seguente modo:

LEN	Lentes
MED	Moyennes
VEL	Rapides
Min	Démultipliées



High (avec boîte Powershift)



Mean (avec boîte Powershift)



Low (avec boîte Powershift)

Exemple de plaque (boîtes de vitesses à 5 rapports avec super-réducteur)

MOTORE	A1		B1		A1		B1		A1		B1		2
	XXXX		XXXX		XXXX		XXXX		XXXX		XXXX		RPM
1SR	0.60	0.60	0.90	0.90	0.60	0.90	0.60	0.90	0.60	0.60	0.90	0.90	V E L. Km/n
2SR	0.60	0.60	0.90	0.90	0.60	0.90	0.60	0.90	0.60	0.60	0.90	0.90	
3SR	0.60	0.60	0.90	0.90	0.60	0.90	0.60	0.90	0.60	0.60	0.90	0.90	
4SR	0.60	0.60	0.90	0.90	0.60	0.90	0.60	0.90	0.60	0.60	0.90	0.90	
5SR	0.60	0.60	0.90	0.90	0.60	0.90	0.60	0.90	0.60	0.60	0.90	0.90	
1L	0.60	0.60	0.90	0.90	0.60	0.90	0.60	0.90	0.60	0.60	0.90	0.90	P N E U M. xx.yRzz
2L	0.60	0.60	0.90	0.90	0.60	0.90	0.60	0.90	0.60	0.60	0.90	0.90	
3L	0.60	0.60	0.90	0.90	0.60	0.90	0.60	0.90	0.60	0.60	0.90	0.90	
4L	0.60	0.60	0.90	0.90	0.60	0.90	0.60	0.90	0.60	0.60	0.90	0.90	
5L	0.60	0.60	0.90	0.90	0.60	0.90	0.60	0.90	0.60	0.60	0.90	0.90	
1V	0.60	0.60	0.90	0.90	0.60	0.90	0.60	0.90	0.60	0.60	0.90	0.90	RPM
2V	0.60	0.60	0.90	0.90	0.60	0.90	0.60	0.90	0.60	0.60	0.90	0.90	
3V	0.60	0.60	0.90	0.90	0.60	0.90	0.60	0.90	0.60	0.60	0.90	0.90	
4V	0.60	0.60	0.90	0.90	0.60	0.90	0.60	0.90	0.60	0.60	0.90	0.90	
5V	0.60	0.60	0.90	0.90	0.60	0.90	0.60	0.90	0.60	0.60	0.90	0.90	
P	XXX		XXX		XXX		XXX		XXX		XXX		RPM
T	XXX		XXX		XXX		XXX		XXX		XXX		
O	XXX		XXX		XXX		XXX		XXX		XXX		

- 1 - Indication du rapport engagé
- 2 - Régime moteur.
- 3 - Indication du système utilisé (métrique décimal ou unités anglo-saxonnes).
- 4 - Indication des combinaisons de pneumatiques pour lesquelles la plaque est valable.
- 5 - Indication de la régime de rotation de la prise de force En fonction du régime moteur et de la sélection opérée (540-750-1000)
- A - Couleur de référence pour les vitesses en fonction de la position du levier de l'inverseur (voir page 58)
- B - Couleur de référence pour les vitesses en fonction de la position du levier de l'inverseur (voir page 58)
- A1 - Vitesse du tracteur en fonction du régime moteur (2) et de la position du levier de l'inverseur
- B1 - Vitesse du tracteur en fonction du régime moteur (2) et de la position du levier de l'inverseur

30 AV + 15 RM - Agroplus S

Vitesses d'avancement à 2200 tr/min. (version 40 Km/h)

30 marches avant

Pneumatiques arrière

	360/70R24	380/70R24	420/70R24	13.6R28	420/70R28
Pneumatiques avant					
	240/70R16	260/70R16	280/70R16	8.25R16	280/70R18
	Km/h	Km/h	Km/h	Km/h	Km/h
1 [^] LEN. min.	0.204	0.212	0.223	0.231	0.242
1 [^] LEN.	0.248	0.257	0.271	0.280	0.294
2 [^] LEN. min.	0.292	0.302	0.319	0.329	0.346
2 [^] LEN.	0.354	0.367	0.387	0.400	0.420
3 [^] LEN. min.	0.418	0.433	0.457	0.472	0.495
3 [^] LEN.	0.507	0.526	0.554	0.573	0.601
4 [^] LEN. min.	0.584	0.606	0.638	0.660	0.692
4 [^] LEN.	0.709	0.735	0.774	0.801	0.840
5 [^] LEN. min.	0.812	0.842	0.888	0.918	0.963
5 [^] LEN.	0.986	1.022	1.077	1.114	1.169
1 [^] MED. min.	1.290	1.337	1.409	1.457	1.528
1 [^] MED.	1.565	1.623	1.710	1.768	1.855
2 [^] MED. min.	1.842	1.910	2.013	2.081	2.183
2 [^] MED.	2.236	2.319	2.443	2.526	2.650
3 [^] MED. min.	2.639	2.737	2.884	2.981	3.128
3 [^] MED.	3.204	3.322	3.500	3.619	3.797
4 [^] MED. min.	3.688	3.825	4.030	4.166	4.371
4 [^] MED.	4.477	4.643	4.891	5.057	5.306
5 [^] MED. min.	5.130	5.320	5.605	5.795	6.080
5 [^] MED.	6.227	6.458	6.804	7.034	7.380
1 [^] VEL. min.	7.095	7.358	7.752	8.015	8.409
1 [^] VEL.	8.612	8.931	9.410	9.729	10.207
2 [^] VEL. min.	10.135	10.511	11.074	11.449	12.012
2 [^] VEL.	12.302	12.758	13.441	13.897	14.580
3 [^] VEL. min.	14.522	15.060	15.867	16.405	17.212
3 [^] VEL.	17.627	18.280	19.259	19.912	20.891
4 [^] VEL. min.	20.294	21.046	22.173	22.925	24.052
4 [^] VEL.	24.633	25.545	26.913	27.826	29.194
5 [^] VEL. min.	28.230	29.275	30.843	31.889	33.457
5 [^] VEL.	34.265	35.534	37.437	38.706	40.610

15 marches arrière

Pneumatiques arrière					
	360/70R24	380/70R24	420/70R24	13.6R28	420/70R28
Pneumatiques avant					
	240/70R16	260/70R16	280/70R16	8.25R16	280/70R18
	Km/h	Km/h	Km/h	Km/h	Km/h
1 [^] LEN.	0.219	0.227	0.239	0.247	0.259
2 [^] LEN.	0.313	0.324	0.342	0.353	0.371
3 [^] LEN.	0.448	0.465	0.490	0.506	0.531
4 [^] LEN.	0.626	0.649	0.684	0.707	0.742
5 [^] LEN.	0.871	0.903	0.952	0.984	1.032
1 [^] MED.	1.383	1.434	1.51	1.562	1.639
2 [^] MED.	1.975	2.048	2.158	2.231	2.341
3 [^] MED.	2.830	2.934	3.092	3.196	3.354
4 [^] MED.	3.954	4.101	4.320	4.467	4.687
5 [^] MED.	5.501	5.704	6.010	6.214	6.519
1 [^] VEL.	7.607	7.889	8.312	8.593	9.016
2 [^] VEL.	10.867	11.269	11.873	12.275	12.879
3 [^] VEL.	15.570	16.147	17.012	17.588	18.453
4 [^] VEL.	21.758	22.564	23.773	24.579	25.787
5 [^] VEL.	30.266	31.387	33.069	34.190	35.871

45 AV + 45 RM en Powershift- Agropius S

Vitesses d'avancement à 2200 tr/min. (version 40 Km/h)

45 marches avant

Pneumatiques arrière	360/70R24	380/70R24	420/70R24	13.6R28	420/70R28
Pneumatiques avant	240/70R16	260/70R16	280/70R16	8.25R16	280/70R18
	Km/h	Km/h	Km/h	Km/h	Km/h
1 [^] LEN. Low	0.170	0.177	0.186	0.192	0.202
1 [^] LEN. Mean	0.204	0.212	0.223	0.231	0.242
2 [^] LEN. Low	0.243	0.252	0.266	0.275	0.288
1 [^] LEN. High	0.248	0.257	0.271	0.280	0.294
2 [^] LEN. Mean	0.292	0.303	0.319	0.330	0.346
3 [^] LEN. Low	0.349	0.362	0.381	0.394	0.413
2 [^] LEN. High	0.354	0.367	0.387	0.400	0.420
3 [^] LEN. Mean	0.418	0.434	0.457	0.473	0.496
4 [^] LEN. Low	0.487	0.505	0.532	0.550	0.578
3 [^] LEN. High	0.507	0.526	0.554	0.573	0.601
4 [^] LEN. Mean	0.585	0.606	0.639	0.661	0.693
5 [^] LEN. Low	0.678	0.703	0.741	0.766	0.803
4 [^] LEN. High	0.709	0.735	0.774	0.801	0.840
5 [^] LEN. Mean	0.813	0.844	0.889	0.919	0.964
5 [^] LEN. High	0.986	1.022	1.077	1.114	1.169
1 [^] MED. Low	1.076	1.116	1.176	1.216	1.275
1 [^] MED. Mean	1.291	1.339	1.411	1.459	1.530
2 [^] MED. Low	1.537	1.594	1.679	1.736	1.822
1 [^] MED. High	1.565	1.623	1.710	1.768	1.855
2 [^] MED. Mean	1.845	1.913	2.015	2.084	2.186
3 [^] MED. Low	2.202	2.284	2.406	2.488	2.610
2 [^] MED. High	2.236	2.319	2.443	2.526	2.650
3 [^] MED. Mean	2.643	2.741	2.888	2.986	3.132
4 [^] MED. Low	3.078	3.192	3.363	3.477	3.648
3 [^] MED. High	3.204	3.322	3.500	3.619	3.797
4 [^] MED. Mean	3.693	3.830	4.035	4.172	4.377
5 [^] MED. Low	4.281	4.440	4.678	4.836	5.074
4 [^] MED. High	4.477	4.643	4.891	5.057	5.306
5 [^] MED. Mean	5.138	5.328	5.613	5.804	6.089
1 [^] VEL. Low	5.921	6.140	6.469	6.689	7.018
5 [^] MED. High	6.227	6.458	6.804	7.034	7.380
1 [^] VEL. Mean	7.105	7.368	7.763	8.026	8.421
2 [^] VEL. Low	8.458	8.771	9.241	9.554	10.024
1 [^] VEL. High	8.612	8.931	9.410	9.729	10.207
2 [^] VEL. Mean	10.149	10.525	11.089	11.465	12.029
3 [^] VEL. Low	12.119	12.568	13.241	13.690	14.363
2 [^] VEL. High	12.302	12.758	13.441	13.897	14.580
3 [^] VEL. Mean	14.542	15.081	15.889	16.428	17.236
4 [^] VEL. Low	16.935	17.563	18.504	19.131	20.072
3 [^] VEL. High	17.627	18.280	19.259	19.912	20.891
4 [^] VEL. Mean	20.322	21.075	22.204	22.957	24.086
5 [^] VEL. Low	23.558	24.430	25.739	26.612	27.920
4 [^] VEL. High	24.633	25.545	26.913	27.826	29.194
5 [^] VEL. Mean	28.269	29.316	30.886	31.933	33.504
5 [^] VEL. High	34.265	35.534	37.437	38.706	40.610

45 marches arrière

Pneumatiques arrière	360/70R24	380/70R24	420/70R24	13.6R28	420/70R28
Pneumatiques avant					
	240/70R16	260/70R16	280/70R16	8.25R16	280/70R18
	Km/h	Km/h	Km/h	Km/h	Km/h
1 [^] LEN. Low	0.150	0.156	0.164	0.170	0.178
1 [^] LEN. Mean	0.181	0.187	0.197	0.204	0.214
2 [^] LEN. Low	0.215	0.223	0.235	0.243	0.255
1 [^] LEN. High	0.219	0.227	0.239	0.247	0.259
2 [^] LEN. Mean	0.258	0.268	0.282	0.291	0.306
3 [^] LEN. Low	0.308	0.319	0.337	0.348	0.365
2 [^] LEN. High	0.313	0.324	0.342	0.353	0.371
3 [^] LEN. Mean	0.370	0.383	0.404	0.418	0.438
4 [^] LEN. Low	0.430	0.446	0.470	0.486	0.510
3 [^] LEN. High	0.448	0.465	0.490	0.506	0.531
4 [^] LEN. Mean	0.517	0.536	0.564	0.583	0.612
5 [^] LEN. Low	0.599	0.621	0.654	0.676	0.710
4 [^] LEN. High	0.626	0.649	0.684	0.707	0.742
5 [^] LEN. Mean	0.719	0.745	0.785	0.812	0.852
5 [^] LEN. High	0.871	0.903	0.952	0.984	1.032
1 [^] MED. Low	0.951	0.986	1.039	1.074	1.127
1 [^] MED. Mean	1.141	1.183	1.246	1.288	1.352
2 [^] MED. Low	1.358	1.408	1.483	1.534	1.609
1 [^] MED. High	1.383	1.434	1.511	1.562	1.639
2 [^] MED. Mean	1.629	1.690	1.780	1.841	1.931
3 [^] MED. Low	1.945	2.018	2.126	2.198	2.306
2 [^] MED. High	1.975	2.048	2.158	2.231	2.341
3 [^] MED. Mean	2.335	2.421	2.551	2.637	2.767
4 [^] MED. Low	2.719	2.819	2.970	3.071	3.222
3 [^] MED. High	2.830	2.934	3.092	3.196	3.354
4 [^] MED. Mean	3.262	3.383	3.564	3.685	3.866
5 [^] MED. Low	3.782	3.922	4.132	4.272	4.482
4 [^] MED. High	3.954	4.101	4.320	4.467	4.687
5 [^] MED. Mean	4.538	4.706	4.958	5.126	5.378
1 [^] VEL. Low	5.230	5.424	5.714	5.908	6.199
5 [^] MED. High	5.501	5.704	6.010	6.214	6.519
1 [^] VEL. Mean	6.276	6.509	6.857	7.090	7.438
2 [^] VEL. Low	7.471	7.748	8.163	8.439	8.855
1 [^] VEL. High	7.607	7.889	8.312	8.593	9.016
2 [^] VEL. Mean	8.965	9.297	9.795	10.127	10.625
3 [^] VEL. Low	10.705	11.101	11.696	12.092	12.687
2 [^] VEL. High	10.867	11.269	11.873	12.275	12.879
3 [^] VEL. Mean	12.845	13.321	14.035	14.511	15.224
4 [^] VEL. Low	14.959	15.513	16.344	16.898	17.729
3 [^] VEL. High	15.570	16.147	17.012	17.588	18.453
4 [^] VEL. Mean	17.951	18.616	19.613	20.278	21.275
5 [^] VEL. Low	20.809	21.579	22.735	23.506	24.662
4 [^] VEL. High	21.758	22.564	23.773	24.579	25.787
5 [^] VEL. Mean	24.970	25.895	27.282	28.207	29.594
5 [^] VEL. High	30.266	31.387	33.069	34.190	35.871

30 AV + 15 RM - Agroplus S

Vitesses d'avancement à 2200 tr/min. (version 30 Km/h)

30 marches avant

Pneumatiques arrière

	360/70R24	380/70R24	420/70R24	13.6R28	420/70R28
Pneumatiques avant					
	240/70R16	260/70R16	280/70R16	8.25R16	280/70R18
	Km/h	Km/h	Km/h	Km/h	Km/h
1 [^] LEN. min.	0.154	0.160	0.169	0.174	0.183
1 [^] LEN.	0.187	0.194	0.205	0.212	0.222
2 [^] LEN. min.	0.220	0.229	0.241	0.249	0.261
2 [^] LEN.	0.267	0.277	0.292	0.302	0.317
3 [^] LEN. min.	0.316	0.327	0.345	0.357	0.374
3 [^] LEN.	0.383	0.397	0.419	0.433	0.454
4 [^] LEN. min.	0.441	0.458	0.482	0.498	0.523
4 [^] LEN.	0.536	0.555	0.585	0.605	0.635
5 [^] LEN. min.	0.614	0.636	0.671	0.693	0.727
5 [^] LEN.	0.745	0.773	0.814	0.842	0.883
1 [^] MED. min.	0.974	1.010	1.065	1.101	1.155
1 [^] MED.	1.183	1.226	1.292	1.336	1.402
2 [^] MED. min.	1.392	1.443	1.521	1.572	1.649
2 [^] MED.	1.689	1.752	1.846	1.908	2.002
3 [^] MED. min.	1.994	2.068	2.179	2.253	2.363
3 [^] MED.	2.420	2.510	2.645	2.734	2.869
4 [^] MED. min.	2.787	2.890	3.045	3.148	3.303
4 [^] MED.	3.382	3.508	3.696	3.821	4.009
5 [^] MED. min.	3.876	4.020	4.235	4.379	4.594
5 [^] MED.	4.705	4.879	5.141	5.315	5.576
1 [^] VEL. min.	5.361	5.559	5.857	6.056	6.354
1 [^] VEL.	6.507	6.748	7.110	7.351	7.712
2 [^] VEL. min.	7.658	7.941	8.367	8.650	9.076
2 [^] VEL.	9.295	9.639	10.156	10.500	11.016
3 [^] VEL. min.	10.972	11.379	11.988	12.395	13.004
3 [^] VEL.	13.318	13.811	14.551	15.045	15.784
4 [^] VEL. min.	15.333	15.901	16.753	17.321	18.173
4 [^] VEL.	18.611	19.301	20.335	21.024	22.058
5 [^] VEL. min.	21.329	22.119	23.304	24.094	25.279
5 [^] VEL.	25.889	26.848	28.286	29.245	30.683

15 marches arrière

Pneumatiques arrière

	360/70R24	380/70R24	420/70R24	13.6R28	420/70R28
Pneumatiques avant					
	240/70R16	260/70R16	280/70R16	8.25R16	280/70R18
	Km/h	Km/h	Km/h	Km/h	Km/h
1 [^] LEN.	0.165	0.172	0.181	0.187	0.196
2 [^] LEN.	0.236	0.245	0.258	0.267	0.280
3 [^] LEN.	0.339	0.351	0.370	0.382	0.401
4 [^] LEN.	0.473	0.491	0.517	0.534	0.561
5 [^] LEN.	0.658	0.682	0.719	0.743	0.780
1 [^] MED.	1.045	1.083	1.141	1.180	1.238
2 [^] MED.	1.492	1.547	1.630	1.686	1.768
3 [^] MED.	2.138	2.217	2.336	2.415	2.534
4 [^] MED.	2.988	3.098	3.264	3.375	3.541
5 [^] MED.	4.156	4.310	4.541	4.695	4.926
1 [^] VEL.	5.748	5.961	6.280	6.493	6.812
2 [^] VEL.	8.210	8.514	8.971	9.275	9.731
3 [^] VEL.	11.764	12.200	12.853	13.289	13.943
4 [^] VEL.	16.439	17.048	17.962	18.571	19.484
5 [^] VEL.	22.868	23.715	24.985	25.832	27.103

45 AV + 45 RM en Powershift - Agroplus S

Vitesses d'avancement à 2200 tr/min. (version 30 Km/h)

45 marches avant

Pneumatiques arrière

	360/70R24	380/70R24	420/70R24	13.6R28	420/70R28
Pneumatiques avant	240/70R16	260/70R16	280/70R16	8.25R16	280/70R18
	Km/h	Km/h	Km/h	Km/h	Km/h
1 [^] LEN. Low	0.129	0.134	0.141	0.145	0.153
1 [^] LEN. Mean	0.154	0.160	0.169	0.175	0.183
2 [^] LEN. Low	0.184	0.191	0.201	0.208	0.218
1 [^] LEN. High	0.187	0.194	0.205	0.212	0.222
2 [^] LEN. Mean	0.221	0.229	0.241	0.249	0.262
3 [^] LEN. Low	0.263	0.273	0.288	0.298	0.312
2 [^] LEN. High	0.267	0.277	0.292	0.302	0.317
3 [^] LEN. Mean	0.316	0.328	0.345	0.357	0.375
4 [^] LEN. Low	0.368	0.382	0.402	0.416	0.436
3 [^] LEN. High	0.383	0.397	0.419	0.433	0.454
4 [^] LEN. Mean	0.442	0.458	0.483	0.499	0.524
5 [^] LEN. Low	0.512	0.531	0.560	0.579	0.607
4 [^] LEN. High	0.536	0.555	0.585	0.605	0.635
5 [^] LEN. Mean	0.615	0.637	0.672	0.694	0.728
5 [^] LEN. High	0.745	0.773	0.814	0.842	0.883
1 [^] MED. Low	0.813	0.843	0.888	0.918	0.964
1 [^] MED. Mean	0.976	1.012	1.066	1.102	1.156
2 [^] MED. Low	1.161	1.204	1.269	1.312	1.376
1 [^] MED. High	1.183	1.226	1.292	1.336	1.402
2 [^] MED. Mean	1.394	1.445	1.523	1.574	1.652
3 [^] MED. Low	1.664	1.726	1.818	1.880	1.972
2 [^] MED. High	1.689	1.752	1.846	1.908	2.002
3 [^] MED. Mean	1.997	2.071	2.182	2.256	2.367
4 [^] MED. Low	2.325	2.412	2.541	2.627	2.756
3 [^] MED. High	2.420	2.510	2.645	2.734	2.869
4 [^] MED. Mean	2.791	2.894	3.049	3.152	3.307
5 [^] MED. Low	3.235	3.355	3.534	3.654	3.834
4 [^] MED. High	3.382	3.508	3.696	3.821	4.009
5 [^] MED. Mean	3.882	4.025	4.241	4.385	4.601
1 [^] VEL. Low	4.474	4.639	4.888	5.054	5.302
5 [^] MED. High	4.705	4.879	5.141	5.315	5.576
1 [^] VEL. Mean	5.368	5.567	5.865	6.064	6.363
2 [^] VEL. Low	6.390	6.627	6.982	7.219	7.574
1 [^] VEL. High	6.507	6.748	7.110	7.351	7.712
2 [^] VEL. Mean	7.668	7.952	8.379	8.663	9.089
3 [^] VEL. Low	9.157	9.496	10.004	10.343	10.852
2 [^] VEL. High	9.295	9.639	10.156	10.500	11.016
3 [^] VEL. Mean	10.988	11.395	12.005	12.412	13.022
4 [^] VEL. Low	12.796	13.270	13.980	14.454	15.165
3 [^] VEL. High	13.318	13.811	14.551	15.045	15.784
4 [^] VEL. Mean	15.355	15.923	16.776	17.345	18.198
5 [^] VEL. Low	17.799	18.458	19.447	20.106	21.095
4 [^] VEL. High	18.611	19.301	20.335	21.024	22.058
5 [^] VEL. Mean	21.359	22.150	23.336	24.127	25.314
5 [^] VEL. High	25.889	26.848	28.286	29.245	30.683

45 marches arrière

Pneumatiques arrière

	360/70R24	380/70R24	420/70R24	13.6R28	420/70R28
Pneumatiques avant					
	240/70R16	260/70R16	280/70R16	8.25R16	280/70R18
	Km/h	Km/h	Km/h	Km/h	Km/h
1 [^] LEN. Low	0.114	0.118	0.124	0.128	0.135
1 [^] LEN. Mean	0.136	0.142	0.149	0.154	0.162
2 [^] LEN. Low	0.162	0.168	0.177	0.183	0.193
1 [^] LEN. High	0.165	0.172	0.181	0.187	0.196
2 [^] LEN. Mean	0.195	0.202	0.213	0.220	0.231
3 [^] LEN. Low	0.233	0.241	0.254	0.263	0.276
2 [^] LEN. High	0.236	0.245	0.258	0.267	0.280
3 [^] LEN. Mean	0.279	0.290	0.305	0.315	0.331
4 [^] LEN. Low	0.325	0.337	0.355	0.367	0.385
3 [^] LEN. High	0.339	0.351	0.370	0.382	0.401
4 [^] LEN. Mean	0.390	0.405	0.426	0.441	0.463
5 [^] LEN. Low	0.452	0.469	0.494	0.511	0.536
4 [^] LEN. High	0.473	0.491	0.517	0.534	0.561
5 [^] LEN. Mean	0.543	0.563	0.593	0.613	0.643
5 [^] LEN. High	0.658	0.682	0.719	0.743	0.780
1 [^] MED. Low	0.718	0.745	0.785	0.811	0.851
1 [^] MED. Mean	0.862	0.894	0.942	0.974	1.021
2 [^] MED. Low	1.026	1.064	1.121	1.159	1.216
1 [^] MED. High	1.045	1.083	1.141	1.180	1.238
2 [^] MED. Mean	1.231	1.277	1.345	1.391	1.459
3 [^] MED. Low	1.470	1.524	1.606	1.660	1.742
2 [^] MED. High	1.492	1.547	1.630	1.686	1.768
3 [^] MED. Mean	1.764	1.829	1.927	1.993	2.091
4 [^] MED. Low	2.054	2.130	2.244	2.320	2.434
3 [^] MED. High	2.138	2.217	2.336	2.415	2.534
4 [^] MED. Mean	2.465	2.556	2.693	2.784	2.921
5 [^] MED. Low	2.857	2.963	3.122	3.228	3.386
4 [^] MED. High	2.988	3.098	3.264	3.375	3.541
5 [^] MED. Mean	3.429	3.556	3.746	3.873	4.064
1 [^] VEL. Low	3.952	4.098	4.318	4.464	4.683
5 [^] MED. High	4.156	4.310	4.541	4.695	4.926
1 [^] VEL. Mean	4.742	4.918	5.181	5.357	5.620
2 [^] VEL. Low	5.645	5.854	6.167	6.376	6.690
1 [^] VEL. High	5.748	5.961	6.280	6.493	6.812
2 [^] VEL. Mean	6.774	7.024	7.401	7.652	8.028
3 [^] VEL. Low	8.088	8.388	8.837	9.136	9.586
2 [^] VEL. High	8.210	8.514	8.971	9.275	9.731
3 [^] VEL. Mean	9.705	10.065	10.604	10.964	11.503
4 [^] VEL. Low	11.303	11.721	12.349	12.768	13.396
3 [^] VEL. High	11.764	12.200	12.853	13.289	13.943
4 [^] VEL. Mean	13.563	14.065	14.819	15.321	16.074
5 [^] VEL. Low	15.722	16.304	17.178	17.760	18.634
4 [^] VEL. High	16.439	17.048	17.962	18.571	19.484
5 [^] VEL. Mean	18.866	19.565	20.613	21.312	22.360
5 [^] VEL. High	22.868	23.715	24.985	25.832	27.103

45 AV + 45 RM en Powershift - Agroplus SBASSO

Vitesses d'avancement à 2200 tr/min. (version 40 Km/h)

Boîte de vitesses OVERSPEED

45 marce avanti

	Overspeed
Pneumatiques arrière	420/70R24
Pneumatiques avant	280/70R16
	Km/h
1 [^] LEN. Low	0.18
1 [^] LEN. Mean	0.22
2 [^] LEN. Low	0.28
1 [^] LEN. High	0.27
2 [^] LEN. Mean	0.32
3 [^] LEN. Low	0.40
2 [^] LEN. High	0.39
3 [^] LEN. Mean	0.48
4 [^] LEN. Low	0.59
3 [^] LEN. High	0.58
4 [^] LEN. Mean	0.71
5 [^] LEN. Low	0.87
4 [^] LEN. High	0.86
5 [^] LEN. Mean	1.05
5 [^] LEN. High	1.27
1 [^] MED. Low	1.17
1 [^] MED. Mean	1.41
2 [^] MED. Low	1.72
1 [^] MED. High	1.71
2 [^] MED. Mean	2.05
3 [^] MED. Low	2.54
2 [^] MED. High	2.49
3 [^] MED. Mean	3.05
4 [^] MED. Low	3.75
3 [^] MED. High	3.70
4 [^] MED. Mean	4.50
5 [^] MED. Low	5.53
4 [^] MED. High	5.45
5 [^] MED. Mean	6.64
1 [^] VEL. Low	6.46
5 [^] MED. High	8.05
1 [^] VEL. Mean	7.76
2 [^] VEL. Low	9.43
1 [^] VEL. High	9.41
2 [^] VEL. Mean	11.31
3 [^] VEL. Low	14.01
2 [^] VEL. High	13.71
3 [^] VEL. Mean	16.81
4 [^] VEL. Low	20.64
3 [^] VEL. High	20.38
4 [^] VEL. Mean	24.77
5 [^] VEL. Low	30.48
4 [^] VEL. High	30.03
5 [^] VEL. Mean	36.59
5 [^] VEL. High	40.00

45 marches arrière

Overspeed

Pneumatiques arrière	420/70R24
Pneumatiques avant	280/70R16
	Km/h
45 marce indietro	
1^ LEN. Low	-.164
1^ LEN. Mean	-.197
1^ LEN. High	-.239
2^ LEN. Low	-.240
2^ LEN. Mean	-.288
2^ LEN. High	-.349
3^ LEN. Low	-.356
3^ LEN. Mean	-.427
3^ LEN. High	-.518
4^ LEN. Low	-.525
4^ LEN. Mean	-.630
4^ LEN. High	-.763
5^ LEN. Low	-.775
5^ LEN. Mean	-.930
1^ MED. Low	-1.038
5^ LEN. High	-1.127
1^ MED. Mean	-1.246
1^ MED. High	-1.510
2^ MED. Low	-1.514
2^ MED. Mean	-1.816
2^ MED. High	-2.20
3^ MED. Low	-2.250
3^ MED. Mean	-2.700
3^ MED. High	-3.272
4^ MED. Low	-3.314
4^ MED. Mean	-3.977
4^ MED. High	-4.820
5^ MED. Low	-4.892
1^ VEL. Low	-5.714
5^ MED. Mean	-5.870
1^ VEL. Mean	-6.857
5^ MED. High	-7.116
1^ VEL. High	-8.312
2^ VEL. Low	-8.329
2^ VEL. Mean	-9.995
2^ VEL. High	-12.115
3^ VEL. Low -	12.381
3^ VEL. Mean -	14.856
3^ VEL. High	-18.007
4^ VEL. Low -	18.237
4^ VEL. Mean -	21.885
4^ VEL. High	-26.526
5^ VEL. Low -	26.923
5^ VEL. Mean -	32.307
5^ VEL. High	-39.160

30 AV + 15 RM en Powershift- Agroplus S-Agroplus S basso

Vitesses d'avancement à 2200 tr/min. (version 40 Km/h)

Boîte de vitesses OVERSPEED

30 marches avant

Overspeed	
Pneumatiques arrière	420/70R24
Pneumatiques avant	280/70R16
	Km/h
1 [^] LEN. len	0.22
1 [^] LEN. High	0.27
2 [^] LEN. len	0.32
2 [^] LEN. High	0.39
3 [^] LEN. len	0.48
3 [^] LEN. High	0.58
4 [^] LEN. len	0.71
4 [^] LEN. High	0.86
5 [^] LEN. len	1.05
5 [^] LEN. High	1.27
1 [^] MED. len	1.41
1 [^] MED. High	1.71
2 [^] MED. len	2.05
2 [^] MED. High	2.49
3 [^] MED. len	3.05
3 [^] MED. High	3.70
4 [^] MED. len	4.50
4 [^] MED. High	5.45
5 [^] MED. len	6.64
5 [^] MED. High	8.05
1 [^] VEL. len	7.76
1 [^] VEL. High	9.41
2 [^] VEL. len	11.31
2 [^] VEL. High	13.71
3 [^] VEL. len	16.81
3 [^] VEL. High	20.38
4 [^] VEL. len	24.77
4 [^] VEL. High	30.03
5 [^] VEL. len	36.59
5 [^] VEL. High	40.00

15 marches arrière

Cambio Overspeed

Pneumatiques arrière	
i	420/70R24
Pneumatiques avant	
	280/70R16
	Km/h

30 marches avant

1^ LEN. Len	-197
1^ LEN. High	-239
2^ LEN. Len	-288
2^ LEN. High	-349
3^ LEN. Len	-427
3^ LEN. High	-518
4^ LEN. Len	-630
4^ LEN. High	-763
5^ LEN. Len	-930
5^ LEN. High	-1.127
1^ MED. Len	-1.246
1^ MED. High	-1.510
2^ MED. Len	-1.816
2^ MED. High	-2.20
3^ MED. Len	-2.700
3^ MED. High	-3.272
4^ MED. Len	-3.977
4^ MED. High	-4.820
5^ MED. Len	-5.870
1^ VEL. Len	-6.857
5^ MED. High	-7.116
1^ VEL. High	-8.312
2^ VEL. Len	-9.995
2^ VEL. High	-12.115
3^ VEL. Len -	14.856
3^ VEL. High	-18.007
4^ VEL. Len -	21.885
4^ VEL. High	-26.526
5^ VEL. Len -	32.307
5^ VEL. High	-39.160

30 AV + 15 RM - Agroplus S BASSO

Vitesses d'avancement à 2200 tr/min. (version 40 Km/h)

30 marches avant

Pneumatiques arrière		380/70R20 380/70R20 11.2R24 320/70R24			
Pneumatiques avant		280R15.5 240/70R16 210/80R16 240/70R16			
		Km/h	Km/h	Km/h	Km/h
30 AV					
1 [^] LEN. Min.	x	0.193	0.193	0.195	0.195
1 [^] LEN.	x	0.234	0.234	0.236	0.236
2 [^] LEN. Min.	x	0.281	0.281	0.284	0.284
2 [^] LEN.	x	0.341	0.341	0.345	0.345
3 [^] LEN. Min.	x	0.418	0.418	0.422	0.422
3 [^] LEN.	x	0.507	0.507	0.512	0.512
4 [^] LEN. Min.	x	0.615	0.615	0.621	0.621
4 [^] LEN.	x	0.747	0.747	0.754	0.754
5 [^] LEN. Min.	x	0.908	0.908	0.917	0.917
5 [^] LEN.	x	1.103	1.103	1.114	1.114
1 [^] MED. Min.	x	1.218	1.218	1.230	1.230
1 [^] MED.	x	1.478	1.478	1.493	1.493
2 [^] MED. Min.	x	1.775	1.775	1.793	1.793
2 [^] MED.	x	2.155	2.155	2.176	2.176
3 [^] MED. Min.	x	2.639	2.639	2.664	2.664
3 [^] MED.	x	3.203	3.203	3.234	3.234
4 [^] MED. Min.	x	3.887	3.887	3.925	3.925
4 [^] MED.	x	4.718	4.718	4.764	4.764
5 [^] MED. Min.	x	5.738	5.738	5.794	5.794
1 [^] VEL. Min.	x	6.701	6.701	6.767	6.767
5 [^] MED.	x	6.965	6.965	7.033	7.033
1 [^] VEL.	x	8.134	8.134	8.214	8.214
2 [^] VEL. Min.	x	9.768	9.768	9.863	9.863
2 [^] VEL.	x	11.856	11.856	11.972	11.972
3 [^] VEL. Min.	x	14.518	14.518	14.66	14.661
3 [^] VEL.	x	17.622	17.622	17.795	17.795
4 [^] VEL. Min.	x	21.387	21.387	21.596	21.596
4 [^] VEL.	x	25.959	25.959	26.213	26.213
5 [^] VEL. Min.	x	31.572	31.572	31.882	31.882
5 [^] VEL.	x	38.322	38.322	38.697	38.697

15 marches arrière

		380/70R20	380/70R20	11.2R24	320/70R24
Pneumatiques arrière					
Pneumatiques avant		280R15.5	240/70R16	210/80R16	240/70R16
		Km/h	Km/h	Km/h	Km/h
1 [^] LEN.	x	0.207	0.207	0.209	0.209
2 [^] LEN.	x	0.301	0.301	0.304	0.304
3 [^] LEN.	x	0.448	0.448	0.452	0.452
4 [^] LEN.	x	0.660	0.660	0.666	0.666
5 [^] LEN.	x	0.974	0.974	0.984	0.984
1 [^] MED.	x	1.306	1.306	1.319	1.319
2 [^] MED.	x	1.903	1.903	1.922	1.922
3 [^] MED.	x	2.829	2.829	2.857	2.857
4 [^] MED.	x	4.167	4.167	4.208	4.208
5 [^] MED.	x	6.152	6.152	6.212	6.212
1 [^] VEL.	x	7.185	7.185	7.255	7.255
2 [^] VEL.	x	10.472	10.472	10.575	10.575
3 [^] VEL.	x	15.566	15.566	15.718	15.718
4 [^] VEL.	x	22.930	22.930	23.154	23.154
5 [^] VEL.	x	33.850	33.850	34.182	34.182

45 AV + 45 RM en Powershift- Agroplus S BASSO

Vitesses d'avancement à 2200 tr/min. (version 40 Km/h)

45 marches avant

Pneumatiques arrière

380/70R20 380/70R20 11.2R24 320/70R24

Pneumatiques avant

280R15.5 240/70R16 210/80R16 240/70R16

	Km/h	Km/h	Km/h	Km/h
1 [^] LEN. Low	0.161	0.161	0.162	0.162
1 [^] LEN. Mean	0.193	0.193	0.195	0.195
1 [^] LEN. High	0.234	0.234	0.236	0.236
2 [^] LEN. Low	0.235	0.235	0.237	0.237
2 [^] LEN. Mean	0.281	0.281	0.284	0.284
2 [^] LEN. High	0.341	0.341	0.345	0.345
3 [^] LEN. Low	0.349	0.349	0.352	0.352
3 [^] LEN. Mean	0.418	0.418	0.422	0.422
3 [^] LEN. High	0.507	0.507	0.512	0.512
4 [^] LEN. Low	0.514	0.514	0.519	0.519
4 [^] LEN. Mean	0.616	0.616	0.622	0.622
4 [^] LEN. High	0.747	0.747	0.754	0.754
5 [^] LEN. Low	0.758	0.758	0.766	0.766
5 [^] LEN. Mean	0.910	0.910	0.919	0.919
1 [^] MED. Low	1.016	1.016	1.026	1.026
5 [^] LEN. High	1.103	1.103	1.114	1.114
1 [^] MED. Mean	1.220	1.220	1.232	1.232
1 [^] MED. High	1.478	1.478	1.493	1.493
2 [^] MED. Low	1.481	1.481	1.496	1.496
2 [^] MED. Mean	1.778	1.778	1.795	1.795
2 [^] MED. High	2.155	2.155	2.176	2.176
3 [^] MED. Low	2.202	2.202	2.223	2.223
3 [^] MED. Mean	2.642	2.642	2.668	2.668
3 [^] MED. High	3.203	3.203	3.234	3.234
4 [^] MED. Low	3.244	3.244	3.275	3.275
4 [^] MED. Mean	3.892	3.892	3.930	3.930
4 [^] MED. High	4.718	4.718	4.764	4.764
5 [^] MED. Low	4.788	4.788	4.835	4.835
1 [^] VEL. Low	5.592	5.592	5.647	5.647
5 [^] MED. Mean	5.746	5.746	5.802	5.802
1 [^] VEL. Mean	6.710	6.710	6.776	6.776
5 [^] MED. High	6.965	6.965	7.033	7.033
1 [^] VEL. High	8.134	8.134	8.214	8.214
2 [^] VEL. Low	8.151	8.151	8.231	8.231
2 [^] VEL. Mean	9.781	9.781	9.877	9.877
2 [^] VEL. High	11.856	11.856	11.972	11.972
3 [^] VEL. Low	12.116	12.116	12.234	12.234
3 [^] VEL. Mean	14.539	14.539	14.681	14.681
3 [^] VEL. High	17.622	17.622	17.795	17.795
4 [^] VEL. Low	17.847	17.847	18.022	18.022
4 [^] VEL. Mean	21.416	21.416	21.626	21.626
4 [^] VEL. High	25.959	25.959	26.213	26.213
5 [^] VEL. Low	26.347	26.347	26.605	26.605
5 [^] VEL. Mean	31.616	31.616	31.926	31.926
5 [^] VEL. High	38.322	38.322	38.697	38.697

45 marches arrière

Pneumatiques arrière

	380/70R20	380/70R20	11.2R24	320/70R24
Pneumatiques avant	280R15.5	240/70R16	210/80R16	240/70R16
	Km/h	Km/h	Km/h	Km/h
1 [^] LEN. Low	0.142	0.142	0.144	0.144
1 [^] LEN. Mean	0.171	0.171	0.172	0.172
1 [^] LEN. High	0.207	0.207	0.209	0.209
2 [^] LEN. Low	0.207	0.207	0.209	0.209
2 [^] LEN. Mean	0.249	0.249	0.251	0.251
2 [^] LEN. High	0.301	0.301	0.304	0.304
3 [^] LEN. Low	0.308	0.308	0.311	0.311
3 [^] LEN. Mean	0.370	0.370	0.373	0.373
3 [^] LEN. High	0.448	0.448	0.452	0.452
4 [^] LEN. Low	0.454	0.454	0.458	0.458
4 [^] LEN. Mean	0.544	0.544	0.550	0.550
4 [^] LEN. High	0.660	0.660	0.666	0.666
5 [^] LEN. Low	0.670	0.670	0.676	0.676
5 [^] LEN. Mean	0.804	0.804	0.811	0.811
1 [^] MED. Low	0.898	0.898	0.907	0.907
5 [^] LEN. High	0.974	0.974	0.984	0.984
1 [^] MED. Mean	1.077	1.077	1.088	1.088
1 [^] MED. High	1.306	1.306	1.319	1.319
2 [^] MED. Low	1.309	1.309	1.321	1.321
2 [^] MED. Mean	1.570	1.570	1.586	1.586
2 [^] MED. High	1.903	1.903	1.922	1.922
3 [^] MED. Low	1.945	1.945	1.964	1.964
3 [^] MED. Mean	2.334	2.334	2.357	2.357
3 [^] MED. High	2.829	2.829	2.857	2.857
4 [^] MED. Low	2.865	2.865	2.893	2.893
4 [^] MED. Mean	3.438	3.438	3.472	3.472
4 [^] MED. High	4.167	4.167	4.208	4.208
5 [^] MED. Low	4.230	4.230	4.271	4.271
1 [^] VEL. Low	4.940	4.940	4.988	4.988
5 [^] MED. Mean	5.075	5.075	5.125	5.125
1 [^] VEL. Mean	5.927	5.927	5.986	5.986
5 [^] MED. High	6.152	6.152	6.212	6.212
1 [^] VEL. High	7.185	7.185	7.255	7.255
2 [^] VEL. Low	7.200	7.200	7.271	7.271
2 [^] VEL. Mean	8.640	8.640	8.725	8.725
2 [^] VEL. High	10.472	10.472	10.575	10.575
3 [^] VEL. Low	10.702	10.702	10.807	10.807
3 [^] VEL. Mean	12.842	12.842	12.968	12.968
3 [^] VEL. High	15.566	15.566	15.718	15.718
4 [^] VEL. Low	15.765	15.765	15.919	15.919
4 [^] VEL. Mean	18.917	18.917	19.103	19.103
4 [^] VEL. High	22.930	22.930	23.154	23.154
5 [^] VEL. Low	23.273	23.273	23.501	23.501
5 [^] VEL. Mean	27.927	27.927	28.200	28.200
5 [^] VEL. High	33.850	33.850	34.182	34.182

Facteur de convertissement

important

A chaque changement de pneus arrières, on aura la variation de la vitesse correspondante.

Pour calculer les vitesses correspondant à chaque pneu, il vous suffit de multiplier les vitesses indiquées (pages 317 - 316 par les coefficients suivants:

pneus arrière	Référence aux vitesses avec pneus	
	380/70 R 20"	380/70R 24"
	Multipliez par :	Multipliez par :
Agroplus S BASSO		
380/70 R 20"	1	-
11.2 R 24"	1,01	-
41 x 14.00 - 20"	0,97	-
Agroplus S		
12.4 R 24"	-	1
12.4 R 28"	-	1,05
380/70 R 28"	-	1,09

Attelage d'outils sur le tracteur

Pour répondre à vos besoins précis et multiples, la structure portante du tracteur est prévue pour l'adaptation d'outils agricoles et d'équipements semi-industriels. Ceci pour vous permettre une utilisation universelle du tracteur dans les situations les plus variées.

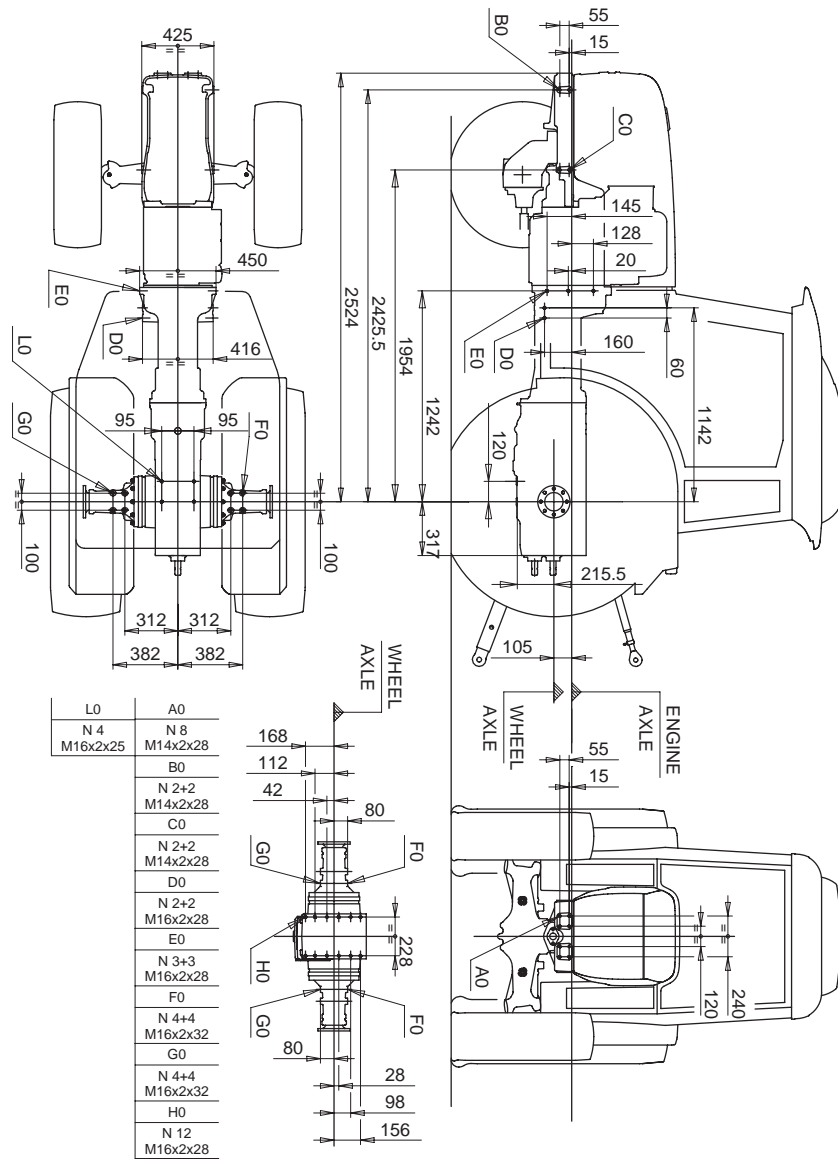
Dans le cas d'outils lourds, appelez notre SAV pour lui permettre de vérifier la faisabilité de l'application.

Il se peut que pas tous les pneus que nous avons prévus soient aptes à supporter les équipements ou outils appliqués.

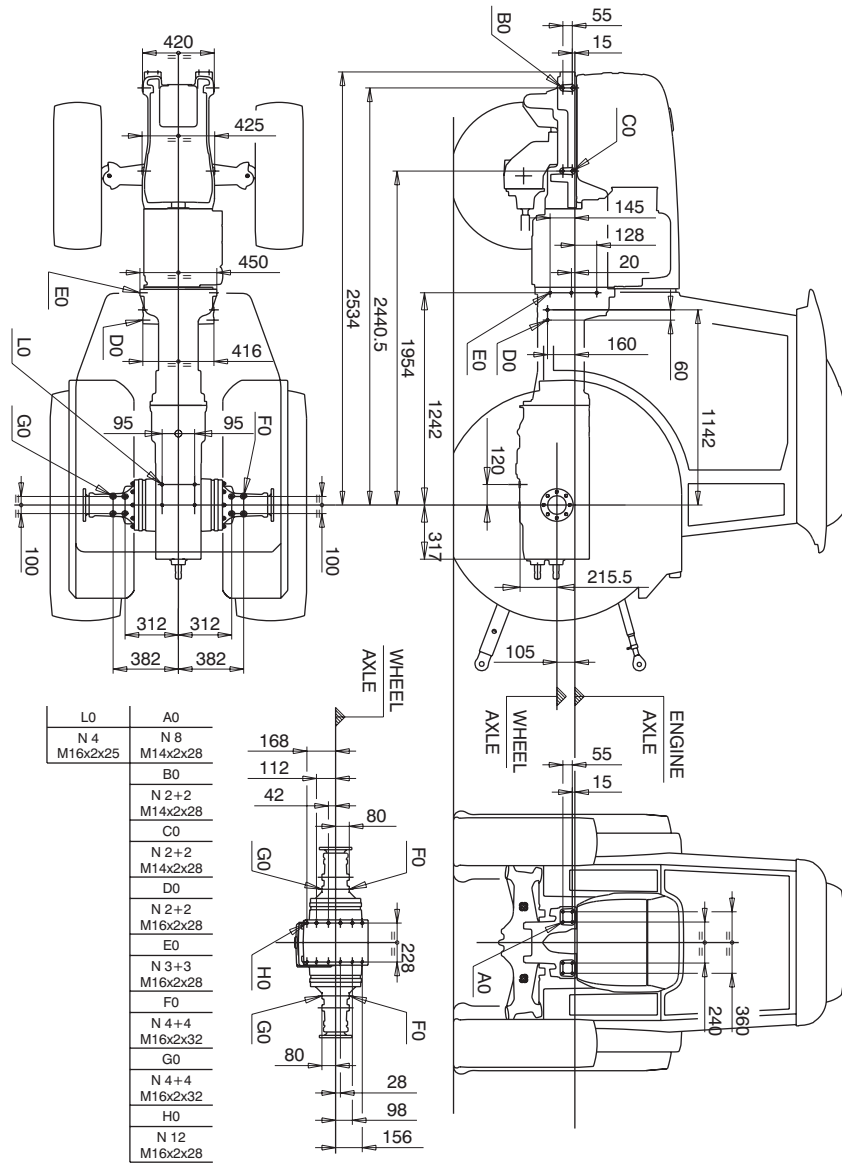
Il est donc important de vérifier que les pneus puissent supporter la charge des équipements ou outils appliqués.

Pour cette vérification, vous devez interpréter les mentions (marque, catégorie, dimensions, etc.) gravées sur le flanc de ceux-ci et consulter les tableaux avec les charges du fabricant du pneumatique.

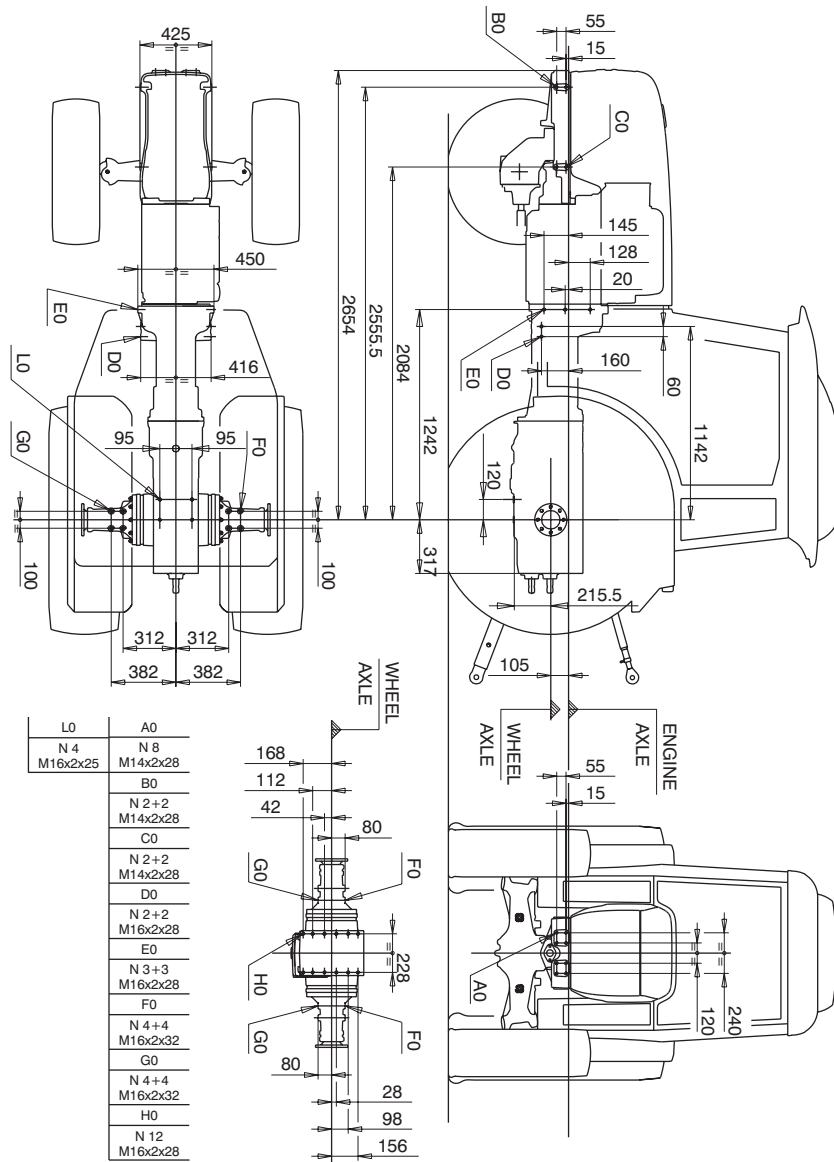
**Schéma de perçage pour l'attelage des outils
avec moteur à 3 cylindres (version de base)**



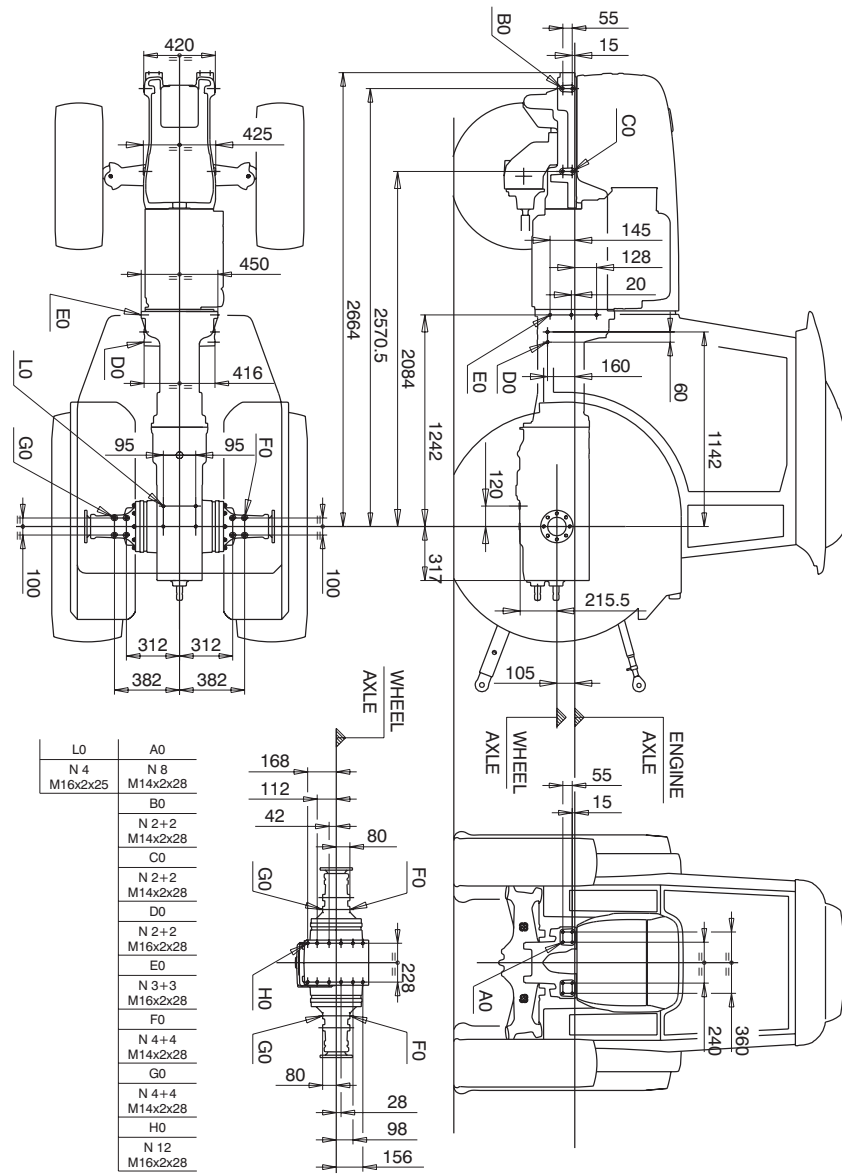
- avec moteur à 3 cylindres (version avec relevage avant et prise de force avant)



- avec moteur à 4 cylindres (version de base)



- avec moteur à 4 cylindres (version avec relevage avant et prise de force avant)



Depannage

Moteur

Le moteur ne démarre pas

- Contrôlez la charge de la batterie:
Rechargez-la si à plat, sinon nettoyez les cosses (et bornes) et contrôlez le circuit.
- Le démarreur ne tourne pas : adressez-vous à un mécanicien-électricien pour le remplacement des pièces défectueuses.

Le moteur démarre de manière laborieuse et ne part plus après s'être arrêté

- Contrôlez le niveau du carburant, l'état de propreté du filtre à gazole et remplacez-le si nécessaire.
- Système d'injection déréglé:
Vérifiez l'absence d'air dans le circuit, sinon purgez-le. Si l'inconvénient persiste, procédez au contrôle du tarage des pompes d'injection et des injecteurs.
- Contrôlez l'allumeur : nettoyez-le ou bien remplacez-le.
- Compression insuffisante : (opération à effectuer par un mécanicien dans un garage). Contrôlez que le jeu entre soupapes et culbuteurs soit de 0,3 mm. Contrôlez l'état des soupapes, rodez ou remplacez soupapes, joint de culasse et segments. Remplacez pistons et cylindres si nécessaire.

Le moteur fume (fumée blanche ou bleue)

- Contrôlez le calage des pompes d'injection : (opération à effectuer par un mécanicien dans un garage). Rétablissez le calage et contrôlez que le jeu entre soupapes et guides de soupape soit de 0,30 mm. Si l'inconvénient persiste, contrôlez l'usure des segments et des cylindres et remplacez-les si nécessaire.
- Contrôlez l'état de propreté des injecteurs (opération à effectuer par un mécanicien dans un garage)



PRÉCAUTION: LIRE ATTENTIVEMENT TOUTES LES RÈGLES OU PRÉCAUTIONS DE SÉCURITÉ CONTENUES DANS LE MANUEL D'UTILISATION ET D'ENTRETIEN ET RESPECTER LES INSTRUCTIONS DES DÉCALCOMANIES APPLIQUÉES SUR LE TRACTEUR.

Le moteur fume (fumée noire)

- Contrôlez l'état de propreté de la cartouche du filtre à air: Nettoyez-la ou bien remplacez-la si nécessaire. Contrôlez l'efficacité de fonctionnement des injecteurs et rétablissez le tarage si nécessaire. Contrôlez le tarage du régulateur électronique (opération à effectuer par un mécanicien dans un garage).

Le moteur a des reprises molles lors d'accélération brusques

- Contrôlez l'état de propreté de la cartouche du filtre à air: Nettoyez-la ou bien remplacez-la si nécessaire.
- Contrôlez l'état de propreté de la cartouche du filtre à gazole: Remplacez-la si nécessaire ou purgez le circuit si nécessaire.
- Compression insuffisante dans les cylindres: Contrôlez que le jeu entre soupapes et culbuteurs soit de 0,30 mm (opération à effectuer par un mécanicien dans un garage); rodez ou remplacez les soupapes si nécessaire. Si l'inconvénient persiste, contrôlez l'usure des segments et des cylindres et remplacez-les si nécessaire.

Le moteur ne maintient pas le régime constant

- Vérifiez l'absence d'eau dans le circuit: Videz les réservoirs de gazole et remplissez-les avec du gazole décanté. Contrôlez le tarage des injecteurs (opération à effectuer par un mécanicien dans un garage).

Echauffement anormal du moteur

- Contrôlez la tension des courroies: Réglez la tension de la courroie. Nettoyez les grilles d'aération.
- Contrôlez le calage des pompes d'injection (opération à effectuer par un mécanicien dans un garage): Rétablissez le calage des pompes et tarez de nouveau les injecteurs si nécessaire. Contrôlez la pression dans le conduit de sortie du turbocompresseur: Nettoyez le turbocompresseur.

Boîte de vitesses

Le crabotage-décrabotage ont difficiles

- Contrôlez que les mécanismes d'enclenchement ne sont pas usés
Réglez ou remplacez les parties usées (opération à effectuer par un mécanicien dans un garage)

Décrabotage pendant le travail

- Contrôlez que les leviers de commande réalisent la course nécessaire pour le crabotage
Réglez la course (opération à effectuer par un mécanicien dans un garage)
- Contrôlez l'usure des pignons
Remplacez les parties usées (opération à effectuer par un mécanicien dans un garage)

La boîte fait du bruit

- Contrôlez le niveau et le type d'huile
Complétez ou vidangez la boîte avec le type d'huile préconisé
- Contrôlez que les pignons et les roulements Controllare ne sont pas usés
Remplacez les parties usées (opération à effectuer par un mécanicien dans un garage)
- Contrôlez le jeu entre les dents du pignon et ceux de la couronne conique
Procédez au réglage (opérations à effectuer par un mécanicien dans un garage)

Fuites d'huile

- Contrôlez que le niveau de l'huile ne soit pas trop élevé
Réajustez le niveau
- Contrôlez que le reniflard ne soit pas obstrué
Nettoyez-le et éventuellement remplacez-le
- Contrôlez que les bagues d'étanchéité ne soient pas usées
Remplacez-les (opérations à effectuer par un mécanicien dans un garage)
- Contrôlez que les joints ne soient pas défectueux
Remplacez-les (opérations à effectuer par un mécanicien dans un garage)

Prise de force avant et arrière

(Tous les contrôles sur la prise de force avant/arrière doivent être effectués par un mécanicien dans un garage)

Patinage de l'embrayage

— Contrôlez le circuit hydraulique:
Remplacez les ressorts des soupapes dérégées. Contrôlez et remplacez les segments du piston et le joint de collecteur. Parallèlement, vérifiez aussi le coulissement du piston.

— Vérifiez l'usure des disques d'embrayage:
Remplacez les disques.

L'embrayage ne permet plus de débrayer

— Vérifiez la course complète du piston:
Contrôlez la commande, réglez et remplacez les pièces défectueuses si nécessaire, même les disques de l'embrayage.

— Piston coincé:
Éliminez les aspérités sur la surface extérieure du piston.

— Arrêt manqué de la PdF au désengagement:
Mauvaise étanchéité du piston, procédez à la révision du groupe complet.

Pont avant

Usure des croisillons de cardan

— Le pont avant est surchargé:
Utilisez seulement des chargeurs frontaux approuvés par le constructeur.

— Fuites d'huile:
Purge obstruée, procédez à son nettoyage. Contrôlez l'usure des joints et remplacez-les si nécessaire (opérations à effectuer par un mécanicien dans un garage).

Usure des pneumatiques

— Contrôlez le parallélisme (pincement) des roues (opérations à effectuer par un mécanicien dans un garage).

— Oscillation des roues:
Contrôlez l'usure des rotules et remplacez-les si nécessaire (opérations à effectuer par un mécanicien dans un garage).

Freins

Freinage insuffisant

- Vérifiez l'absence d'air dans le circuit:
Purgez et contrôlez le réglage des commandes et si nécessaire l'usure des disques (le réglage doit être effectué par un mécanicien dans un garage).

Mauvaise régularité de freinage

- Vérifiez l'absence d'air dans le circuit de freinage:
Purgez et contrôlez le réglage des commandes
(le réglage doit être effectué par un mécanicien dans un garage).

Freinage bruyant

- Vérifiez le réglage:
Réglez et vérifiez que le type d'huile utilisé est bien celui préconisé
(le réglage doit être effectué par un mécanicien dans un garage).

Relevage hydraulique

(Tous les contrôles sur le relevage hydraulique avant ou arrière doivent être effectués par un mécanicien dans un garage)

La montée ne se fait pas ou se fait trop lentement

- Contrôlez que le relevage ne soit pas surchargé.
- Vérifiez le bon fonctionnement de la pompe:
Contrôlez le niveau d'huile et le type d'huile (doit être celui préconisé).
Contrôlez la pompe et remplacez les parties usées. Contrôlez le tarage des soupapes de sécurité.

La montée se fait partiellement

- Contrôlez le réglage du relevage

La descente se fait trop lentement

- Vérifiez que la soupape de descente ne soit pas coincée dans son siège.

Le relevage oscille rythmiquement

- Contrôlez le réglage et le tarage des clapets de surpression ou limiteurs.

Avec les bras de relevage en position de hauteur de montée maxi, le limiteur ne cesse de décharger

- Contrôlez le réglage.
- Tige de distributeur usée (suintements internes)

Systèmes hydrauliques auxiliaires

Les outils reliés au circuit hydraulique ne fonctionnent pas correctement

- Les outils ne sont pas adaptés aux caractéristiques du circuit hydraulique
- Défaut dans le circuit hydraulique du relevage: Voir groupe relevage
- Qualité et/ou quantité d'huile inappropriée: Vidangez la boîte de vitesses et/ou faites l'appoint
- Filtres à huile colmatés: Remplacez-les
- Pompe à huile usée ou défectueuse: Révissez-la et éventuellement remplacez-la (opérations à effectuer par un mécanicien dans un garage)
- Mauvais tarage de la soupape de sécurité:
Contrôlez la pression de tarage; si nécessaire, procédez au réglage (opérations à effectuer par un mécanicien dans un garage)
- Mauvais réglage des leviers de commande:
Procédez au réglage (opérations à effectuer par un mécanicien)

Circuit bruyant (vibration des canalisations)

- Présence d'air dans le circuit:
Contrôlez le serrage correct des raccords et l'état des joints
- Canalisations en contact (examen visuel):
- Déplacez les canalisations qui sont en contact entre elles ou avec d'autres composants

Fuites d'huile au circuit

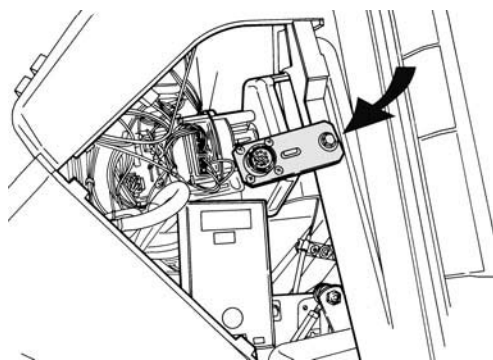
- Raccords des canalisations desserrés: Serrez-les correctement
- Joints défectueux: Remplacez-les
- Canalisations détériorées: Remplacez-les

Mauvais fonctionnement du dispositif de retour automatique au centre

- Composants internes du dispositif détériorés ou coincés:
Réviser le dispositif de retour automatique au centre ; remplacez les éventuelles pièces défectueuses (opérations à effectuer par un mécanicien dans un garage)

Les leviers de commande ne restent pas en position engagée

- Mauvais réglage des leviers de commande:
Réglez correctement (opérations à effectuer par un mécanicien dans un garage)
- Mauvais réglage du dispositif de retour automatique au centre ou dispositif défectueux:
Réviser le dispositif (opérations à effectuer par un mécanicien dans un garage)

Important**Prise diagnostic**

Prise diagnostic du système électronique de levage par testeur sur le côté droit du tableau de bord.
Opérations à effectuer par un mécanicien dans un garage.

Appendice

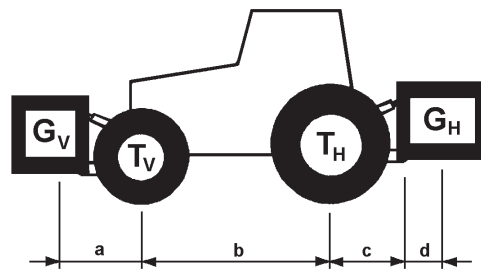
**Importante! Information additionnelle
Combinaison tracteur/outil porté**

Combinaison tracteur/outil porté



Le montage d'outils aux l'attelages trois points avant et arrière ne doit pas avoir pour conséquence que le poids total admissible, les charges admissible sur les essieux et les capacités de charge des pneumatiques d'un tracteur soient dépassés. L'essieu avant du tracteurs doit toujours être chargé avec au moins 20 % du poids à vide du tracteur.

Rassurez-vous avant l'achat de l'outil que ces conditions sont remplies, en faisant les calculs suivants ou en pesant la combinaison tracteur/outil. Détermination du poids total, des charges sur les essieux et de la capacité de charge ainsi que du lestage minimum nécessaire.



Pour calculer vous avez besoin des données suivantes:

T [kg] Poids a vide du tracteur

T [kg] Charge sur l'essieu avant du tracteur à vide

T [kg] Charge sur l'essieu arrière du tracteur à vide

G [kg] Poids total de l'outil arrière/lestage arrière

G [kg] Poids total de l'outil avant/lestage avant

a [mm] istance entre le centre de gravité de l'outil avant/lestage avant et l'axe de l'essieu

b [mm] Empattement du tracteur

c [mm] Distance entre l'axe de l'essieu arrière et l'axe des rotules des barres inférieures

d [mm] Distance entre l'axe des rotules des barres inférieures et le centre de gravité de l'outil arrière/lestage arrière

Outil arrière et combinaisons d'un outil frontal et d'un outil arrière**1) Calcul du lestage avant minimum G_{\dots}**

$$G_{Vmin} = \frac{G_H \times (c + d) - T_V \times b + 0.2 \times T_L \times b}{a + b}$$

Portez le lestage minimum calculé dont on a besoin à l'avant du tracteur sur le tableau.

Outil avant porté**2) Calcul du lestage arrière minimum G_{\dots}**

$$G_{Hmin} = \frac{G_V \times a - T_H \times b + 0.45 \times T_L \times b}{b + c + d}$$

Portez le lestage minimum calculé dont on a besoin à l'arrière du tracteur sur le tableau.

3) Calcul de la charge réelle sur l'essieu avant T_{\dots}

(Si avec l'outil avant (G_{\dots}) il n'est pas possible d'atteindre le lestage minimum avant nécessaire (G_{\dots}), le poids de l'outil porté avant doit être augmenté pour atteindre le poids du lestage minimum avant!)

$$T_{Vtot} = \frac{G_V \times (a + b) + T_V \times b - G_H \times (c + d)}{b}$$

Portez la charge admissible sur l'essieu avant réelle calculée et celle donnée dans la notice d'instructions du tracteur sur le tableau.

4) Calcul du poids total réel G_{\dots}

(Si avec l'outil arrière (G_{\dots}) il n'est pas possible d'atteindre le lestage minimum arrière nécessaire (G_{\dots}) le poids de l'outil arrière doit être augmenté pour atteindre le poids du lestage minimum arrière!)

$$G_{tot} = G_V + T_L + G_H$$

Portez le poids total admissible réel calculé et celui donné dans la notice d'instructions sur le tableau.

5) Calcul de la charge réelle sur l'essieu arrière T..

$$T_{Htot} = G_{tot} - T_{Vtot}$$

Portez la charge admissible sur l'essieu arrière réelle calculée et celle donné dans la notice d'instructions sur le tableau.

6) Capacité de charge des pneumatiques

Portez le double de la valeur (deux pneumatiques) de la capacité de charge admissible (voir par exemple la documentation du constructeur de pneumatiques) sur le tableau.

TABLEAU	valeur réelle d'après le calcul	valeur admissible d'après la notice d'instructions	capacité de charge admissible x 2 (deux pneus)
Lestage Minimum avant /arrière	/ Kg	---	---
Poids total	Kg	≤ Kg	---
Essieu avant	Kg	≤ Kg ≤	Kg
Essieu arrière	Kg	≤ Kg ≤	Kg

Le lestage minimum doit être appliqué au tracteur pour l'outil porté et pour le lestage!

Les valeurs calculées doivent être inférieures ou égales aux valeurs admissibles!

APPENDICE

Combinaison tracteur/outil porté

	70HP	75HP	90HP	100HP
T	2810	2950	2950	2950
T	1540	1590	1590	1590
T	1270	1360	1360	1360
G	Variable	Variable	Variable	Variable
G	Variable	Variable	Variable	Variable
a	Variable	Variable	Variable	Variable
b	2056	1926	1926	1926
c	183	183	183	183
d	Variable	Variable	Variable	Variable

Index

A

Acces au poste de conduite	10
Actionnement du Joystick à déplacement en croix	145
Alarme rupture de courroies	26
Alarme rupture des courroies	36
Alarmes	79
Alarmes et paramétrages de fonctionnement	45
Allume-cigare	170
Appendice	A
Arceau de sécurité	291
ATTELAGE 3 POINTS	109
Attelage d'outils sur le tracteur	317

B

B - ZONE ALARMES	36
Barre arrière catégorie II.	153
Barre d'attelage categorie "A".	146
Batterie	252
Blocage des différentiels, avant et arriere	87
Boîte à fusibles de la cabine.	257
Boîte à outils.	170
Boîte de vitesses	284,309,311,324
Boîte de vitesses avec inverseur hydraulique	76
Boîte de vitesses OVERSPEED.	85

Bouchon de vidange	202
------------------------------	-----

C

Cabine	158
Cadran de témoins	25
Cale de roue	172
CARACTERISTIQUES TECHNIQUES	282
Carrosserie	156
CE	XII
Ceintures de sécurité	19
Centrale de relevage électronique	274
Chape d'attelage	147
Chape d'attelage cramer	152
Charges maximales attelables	297
Charges maximales autorisées	298
Choix des vitesses d'avancement	72
Combinaison tracteur/outil porté	B
Combinaisons de pneumatiques admises	178
Combustible	212
Commande accélérateur à main électronique	67
Commande climatisation	159
Commande d'arrêt du moteur	30,48
Commande d'enclenchement de l'embrayage de P.D.F. arrière	32
Commande d'enclenchement de la P.d.F. avant	32
Commande d'enclenchement de la P.d.F. avant	51
Commande d'enclenchement/désenclenchement du système STOP end GO	50
Commande d'engagement de blocage des différentiels	33
Commande d'engagement traction avant	33
Commande de chauffage	159
Commande de la pompe de l'essuie-lave-glace arrière	52
Commande de ventilation	159
Commande des signaux de détresse	30,51
Commande électronique du relevage	103
Commande essuie-glace avant	52
Commande lampe roulante	52

Commande manuelle d'accélérateur	31,49
Commande manuelle de l'accélérateur électronique . . .	30
Commande manuelle de préchauffage.	33
Commande manuelle d'urgence du relevage.	107
Commandes de boîte de vitesses	70,81
Commandes et instruments de controle	53
Commandes extérieures du relevage.	108
Commandes placées côté droit du conducteur	69
Commandes situés à droite du conducteur	30
Commandes sur le tableau de bord à la droite du conducteur	50
Commutateur d'éclairage	13
Composants du système électrique	265
Compresseur de l'installation du conditionnement d'air	249
Compte-tours électronique (à aiguille).	23,48
Configuration de la boîte.	71
Configuration de la boîte de vitesses	83
Contacteur de démarrage.	53
Contrôle de l'enclenchement des blocages de différentiels	235
Contrôle du freinage	236
Contrôle du niveau d'huile moteur	206
Controle du tracteur avant la journée de travail	7
Contrôles de la batterie	252
Conversion du distributeur hydraulique de double à simple effet	140
Correspondance entre les leviers de commande et les voies hydrauliques	128
Couleurs des fils reliés à la boîte à fusibles	272
Coussinets d'oscillation du pont avant	234
Crochet d'attelage avant.	153

D

Démarrage à froid.	59
Demarrage d'urgence par l'intermediaire d'une batterie auxiliaire	60
Depannage.	322
Dépose des panneaux latéraux	204

Dépôt de gazole	201
Différentiel	232
Dimensions et poids	292,293
Direction	287
Distributeurs hydrauliques auxiliaires	118,289

E

Eclairage	275
Embrayage	284
Entretien de l'attelage 3-points	239
Entretien de l'installation de climatisation	244
Entretien de l'installation de conditionnement d'air	247
Entretien de la boîte de vitesses, du différentiel et des réducteurs arrière	224
Entretien de la direction hydrostatique	230
Entretien de la prise de force avant	241
Entretien des freins avant et arrière	236
Entretien du moteur	203
Entretien du pont avant 4RM	232
Entretien du système de chauffage	246
Essuie-glace (avant et arrière)	243
Etiquette	XVI

F

Facteur de convertissement	317
Feux arrière pour la circulation routière	276
Feux de position et indicateurs de direction, situés à l'avant	277
Filtre à air à "charbon actif"	167
FLOW DIVIDER (régulateur de débit)	108
Frein de stationnement	66
Freinage hydraulique de remorque	192

Freins 287,326

G

Gammes de vitesses 299

H

Hayon..... 168

I

Important X

Indicateur de température du liquide de refroidissement . 22,47

Indicateur du niveau de carburant (à aiguille) 22,47

Information additionnelle A

Installation de chauffage..... 162

Instructions de sécurité pour l'installation d'équipement
supplémentaire et/ou de composants électroniques. . XLIV

Interrupteur de phares de travail arrière 52

Interrupteur de phares de travail avant..... 52

Interrupteurs de phares de travail..... 52

Introduction à la sécurité XV

J

Joystick..... 144

L

Largeur du pont arrière..... 175

Largeur du pont avant 175

Lavage du pare-brise 243

Lestage 188,298

Lestage par remplissage des pneus avec de l'eau (solution antigel)	190
Leviers de commandes de boîte de vitesses	73
Luminosité du tableau de bord	42

M

Masse monobloc (optional)	189
Masses d'alourdissement avant (plaques)	188
Mise en route	56
Modification des voies avec des roues munies de jante à voie variable	180
Montre à affichage digital quartz.	170
Montre digitale	40
Moteur	282,283,322
Moteur - 100 premières heures de travail.	54
Moyeux de réducteurs	233,234

N

Nettoyage de la calandre	205
Nettoyage des projecteurs (ou phares) et des feux de position	275
Nettoyage du filtre à air sec	214
Nettoyage du radiateur.	219
Nettoyage général du tracteur	250
Numéro de fabrication du tracteur	1
Numéro de série du moteur	2

O

Opérations à effectuer avant le remisage du tracteur pour une longue période d'immobilisation	282
---	-----

Ouverture du capot moteur	204
-------------------------------------	-----

P

Panneau de commande du relevage électronique	104
PdF arrière	285
Pédale d'accélérateur	66
Pédale d'embrayage	62
Pédale de freins	63
Pedales de commande	62
Phares de travail	171
PIECES DE RECHANGE	1
Pièces de rechange d'origine	3
Plafonnier de cabine	170
Plaques d'identification	2
Pneus d'entretien	175
Poids à vide du tracteur (avec masses)	296,297
Poids à vide du tracteur (sans masses)	295
Pont avant	325
Portes et fenêtres	168
Portillon pour le passage des commandes pour les équipements externes à l'intérieur de la cabine	172
Position du boîtier ou boîte à fusibles	257
Positions des leviers de relevage dans les différentes conditions de travaux	100
Poste de conduite	53
Preface	II
Préparation du tracteur avant sa remise en service après une longue période d'immobilisation	283
Préparation en vue d'une utilisation en toute sécurité . XXV	
Pression de gonflage	174
PRISE DE FORCE	91
PRISE DE FORCE "MODE ECONOMIQUE" 750 tr/min	94
Prise de force arriere (540/1000 tr/min.)	93
Prise de force avant (1000 tours/min.)	92
Prise de force avant et arrieree	325
Prise de force synchronisee	95,285
Prise diagnostic	328

Purge d'air dans le circuit gazole	210
Purge d'air du circuit hydraulique	223
Purge de l'air du circuit hydraulique	230
Purge de l'eau dans le filtre à gazole	209
Purge du circuit de freinage hydraulique	236

R

Raccordement de l'outil aux voies hydrauliques des distributeurs auxiliaires	137
Radio AM/FM	170
Rapport mécanique	175
Ravitaillement de gazole	201
Ravitaillement de gazole en fin de journée	201
Réfrigérant AKROS FREEZE	217
Réglage de la barre de relevage	110
Réglage de la bielle supérieure	110
Réglage de la voie	173
Réglage des stabilisateurs télescopiques	110
Réglage du frein de stationnement	239
Reglage du volant	12
Régler les butées de direction	176
Relevage avant	116
Relevage électronique	103
Relevage et distributeurs hydrauliques	102
Relevage hydraulique	326
Relevage hydraulique arrière	288
Remarque	XI
Remisage	282
Remplacement des ampoules	275
Remplacement des filtres à gazole	208
Remplissage d'eau dans le pneumatique	191
Réservoir de gazole	202
Respectez un programme de sécurité	XVII
Rideau anti-éblouissement (ou pare-soleil)	169
ROUES	173

Roues à voie réglable.	177
--------------------------------	-----

S

Schéma de la boîte à fusibles.	256,258,271
Schéma de perçage pour l'attelage des outils	318
Schema delle forature	318
Schéma du circuit électrique.	261
Schéma du circuit électrique (Régulateur électronique)	267
Schéma fonctionnel de la climatisation.	272
Schéma fonctionnel du système électrique de la cabine	273
Sécurité.	XIV,XV
Sens de marche des pneus	176
SERIE DE TÉMOINS	24
Siège de type " GRAMMER MS 83/8 "	15,17,18
Siège de type "GRAMMER MSG95A" avec suspension pneumatique.	16
Siège de type "KAB XH2".	14
STOP and GO	64
Structures de protection	XXIII
Suralimentation.	61
Symboles et termes des alertes de sécurité.	XIV
Système électrique	252,265,290
Système hydraulique	289
Systèmes hydrauliques auxiliaires	327

T

Tabella di manutenzione ed ispezione	198
Tableau d'entretien et inspection	198
Tableau de bord avec afficheur numérique	27
Tableau de bord avec compteur horaire mécanique	21,34
Témoin "MEM" de mémorisation du régime moteur	26,37
Témoin d'alarme.	26
Témoin d'ALARME	36
Témoin d'enclenchement des blocages de différentiels	37
Témoin d'engagement de la PdF arrière à 1000 giri/min.	25

Témoin d'engagement de la PdF arrière à 540 giri/min..	25
Témoin d'engagement de la PdF arrière version "ECONOMIQUE"	25
Témoin d'engagement-dégagement du pont avant	37
Témoin d'allumage d'éclairage	26,35
Témoin d'allumage éclairage	26
Témoin d'allumage éclairage - VERT	35
Témoin de blocage différentiel	26
Témoin de charge de l'alternateur	36
Témoin de colmatage du filtre à air	37
Témoin de colmatage du filtre à huile de la boîte de vitesse	37
Témoin de colmatage du filtre à huile des servitudes hydrauliques	37
Témoin de colmatage filtre à air	25
Témoin de contrôle carburant	26
Témoin de contrôle de charge d'alternateur	25
Témoin de contrôle de lubrification de la boîte de vitesses.	36
Témoin de contrôle de pression d'huile moteur	25
Témoin de crabotage PDF	25
Témoin de crabotage PDF proportionnelle	25
Témoin de l'état du frein de stationnement.	36
Témoin de niveau d'huile des freins	36
Témoin de niveau d'huile des freins	25
Témoin de PRÉCHAUFFAGE MOTEUR en fonction	26,37
Témoin de pression d'huile des freins de remorque.	25
Témoin de pression d'huile moteur.	37
Témoin de pression dans le circuit d'huile de la transmission	37
Témoin d'embrayage P.D.F. avant	25
Témoin d'enclenchement AGROSHIFT	26,38
Témoin d'enclenchement de traction avant	25
Témoin d'encrassement de filtre à huile de boîte de vitesse	25
Témoin des freins de remorque	36
Témoin d'indicateurs de direction et d'urgence de la 1ère remorque	26,35
Témoin d'indicateurs de direction et d'urgence de la 2ème remorque	26,35

Témoin d'indicateurs de direction et d'urgence du tracteur .	26
Témoin d'indicateurs de direction et d'urgence du tracteur	35
Thermostat	218
Totalisateur d'heures	43
Totalisateur partiel	46
Tracteurs équipés de roues à voie fixe	186
Traction avant	88
Triangle de panne	172
Type du distributeur hydraulique auxiliaire	122

V

VALVE "SEPARATE BRAKES"	89
Ventilation-chauffage-climatisation (pour tracteurs avec toit standard)	159
Verification de la correcte flexion de les courroies	222
Vérins de direction - Graissage	230
Vidange d'eau de condensation du préfiltre du combustible	210
Vidange de l'eau du pneumatique	191
Vidange et lavage du circuit de refroidissement	218
Vidange huile moteur	206
Visualisation de l'état de l'inverseur hydraulique et de l'AGROSHIFT	78

Z

ZONE ÉCLAIRAGE	35
ZONE FONCTIONS	37

Toute représentation ou reproduction, même partielle, du texte et des illustrations du manuel est rigoureusement interdite.

Nous nous réservons le droit, sans pour autant changer les caractéristiques essentielles du produit, d'apporter à tout moment les modifications que nous jugerons utiles et nécessaires au tracteur. Par souci d'honnêteté, donc, les caractéristiques que nous fournissons sont sujettes à modifications et ne sont données qu'à titre indicatif et non d'engagement.



SAME DEUTZ-FAHR ITALIA S. p. A.

società del Gruppo SAME DEUTZ-FAHR



307.7319.2.6

09/2006